

5•2018

РАДИО

АУДИО • ВИДЕО • СВЯЗЬ • ЭЛЕКТРОНИКА • КОМПЬЮТЕРЫ

7 мая — День радио

9 Мая — День Победы



Сенсорный выключатель



Фарадометр

Многофункциональные часы



- Устройство защиты для УМЗЧ
- Компактный термометр
- Преобразователь интерфейсов USB/RS-485
- Управляемый RGB-куб 5x5x5

...и ещё 17 конструкций



5
2018

Преобразователь интерфейсов USB/RS-485

В. ЛАЗАРЕВ, г. Вязьма Смоленской обл.



Современные периферийные устройства в своём большинстве рассчитаны на подключение к компьютеру по интерфейсу USB, который сейчас вытеснил все другие виды компьютерных интерфейсов. Если возникнет задача ввести в компьютер информацию по интерфейсу RS-485, в этом поможет предлагаемый преобразователь.

(см. статью на с. 18)

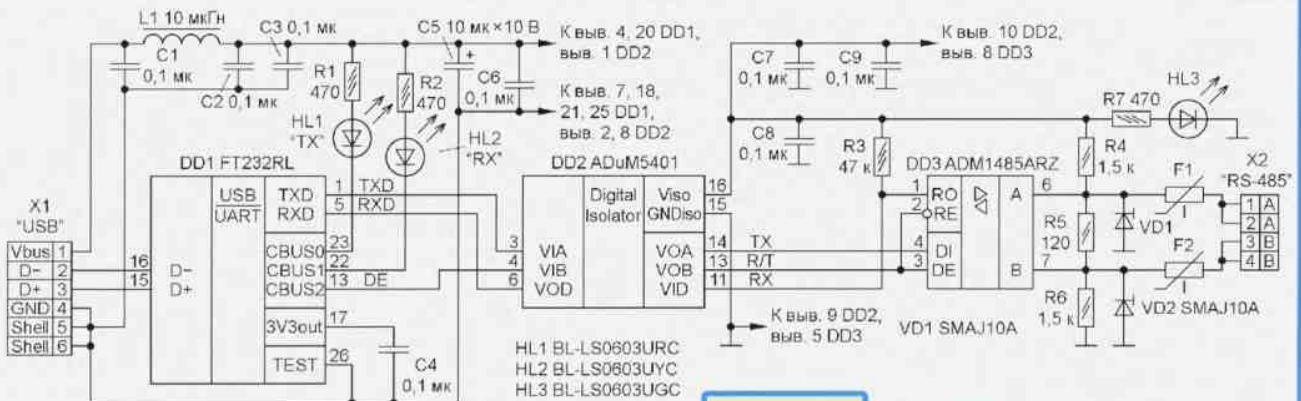


Рис. 1

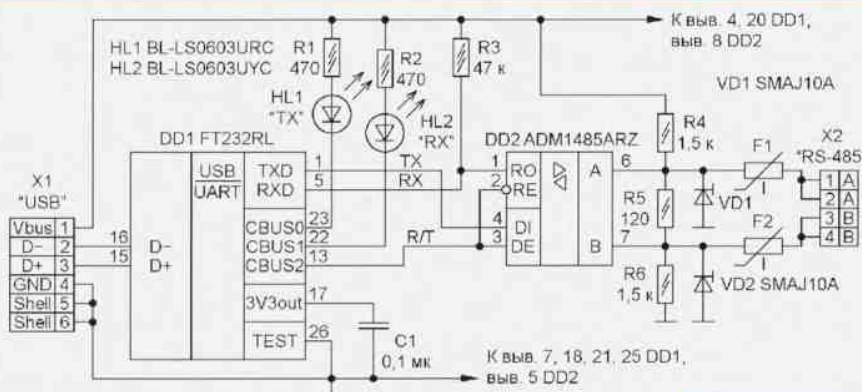


Рис. 2

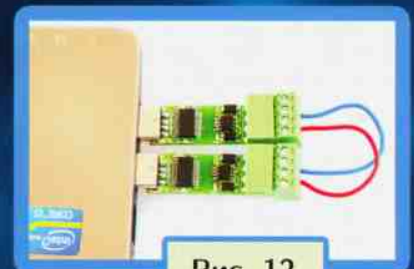


Рис. 12

ВСЕ МОДЕЛЬНЫЙ РЯД RIGOL

**Дополнительные
опции в подарок!**

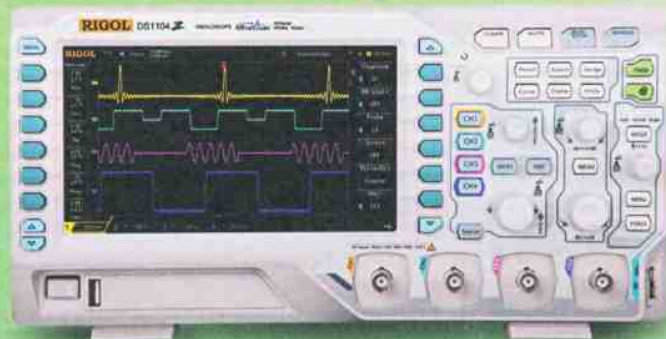
Официальный
RIGOL
дистрибьютор



Генераторы сигналов



Источники питания



Многофункциональные цифровые осциллографы



Система коммутации и
сбора данных



Цифровые мультиметры



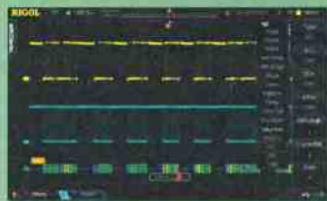
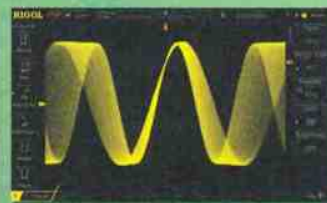
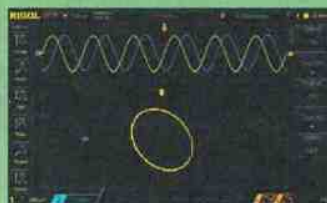
Анализаторы спектра



Генераторы СВЧ-сигналов

- Количество аналоговых каналов 2 или 4
- Количество цифровых каналов – 16 (для моделей с индексом MSO)
- Уникальная технология UltraVision
 - высокая скорость захвата осциллограмм (до 180 000 осц/с)
 - большая глубина записи (до 140 миллионов точек)
 - 256 градаций яркости при отображении сигнала
 - регистрация сигналов в реальном времени с возможностью записи, воспроизведения и анализа
- Расширенная система синхронизации (до 13 типов запуска), в т.ч. по сигналам последовательных шин
- Декодирование сигналов последовательных шин I²C, SPI, RS232, UART, CAN, FlexRay (опция)
- Широкий выбор математических и статистических функций
- Встроенный двухканальный генератор сигналов (для моделей с индексом -S)

UltraVision



	DS/MSO1000Z	DS/MSO2000A	DS/MSO4000	DS6000
Полоса пропускания	50 МГц, 70 МГц, 100 МГц	70 МГц, 100 МГц, 200 МГц, 300 МГц	100 МГц, 200 МГц, 350 МГц, 500 МГц	600 МГц, 1 ГГц
Аналоговые каналы	4	2	2 или 4	2 или 4
Цифровые каналы	16 (MSO)	16 (MSO)	16 (MSO)	–
Генератор сигналов	2 канала (опция -S)			
Максимальная частота дискретизации	1 Гвыб/с	2 Гвыб/с	4 Гвыб/с	5 Гвыб/с
Максимальная скорость захвата осциллограмм	30 000 осц/с	50 000 осц/с	110 000 осц/с	180 000 осц/с
Макс. глубина записи	24 М	14 М (56 М – опция)	140 М	140 М
Регистратор	5 000 кадров	65 000 кадров	200 000 кадров	200 000 кадров
Дисплей	7" TFT	8" TFT	9" TFT	10,1" TFT



«ИРИТ»: Москва, 115211,
Каширское шоссе, дом 57, корпус 5
Телефон/факс: (495) 344-97-65,
Телефон: (495) 781-79-97
E-mail: irit@irit.ru

Ознакомьтесь с
«Руководством пользователя»
и скачайте каталог продукции
Rigol на сайте www.irit.ru



К 73-й годовщине победы в Великой Отечественной войне.
Страницы истории советской радиоконтрразведки.
Работа сотрудников радиоконтрразведки в годы Великой
Отечественной войны 4

НАУКА И ТЕХНИКА 7

А. ГОЛЫШКО. "Новое Радио" 7

ЗВУКОТЕХНИКА 10

А. СЫРИЦО. Устройство защиты для УМЗЧ 10
А. БУТОВ. Активная АС в абонентском громкоговорителе 13

РАДИОПРИЁМ 15

В. ГУЛЯЕВ. Новости вещания 15

ИСТОЧНИКИ ПИТАНИЯ 17

В. ИСАЕВ. Источник бесперебойного питания в системе
освещения дома от солнечных батарей 17

КОМПЬЮТЕРЫ 18

В. ЛАЗАРЕВ. Преобразователь интерфейсов USB/RS-485 18

ИЗМЕРЕНИЯ 22

С. ГЛИБИН. Фарадометр — приставка к мультиметру 22

ПРИКЛАДНАЯ ЭЛЕКТРОНИКА 25

И. НЕЧАЕВ. Сенсорные выключатели (бесконтактные кнопки)
на микросхеме ТТР223 25
М. ШАМСРАХМАНОВ. Бегущие огни с плавным изменением
яркости 28
Д. ПАНКРАТЬЕВ. Telegram управляет электроприборами 30
Г. БЕЛЕСТА. Автоматика для туалетной комнаты 33
С. ФЕДОРЕНКО. Подключение к смартфону внешнего
конденсаторного микрофона 35
В. ШМАЛЬКО. Прибор для проверки исправности датчиков
перемещения 38
О. ИЛЬИН. Авиамодельный таймер 38
Б. БАЛАЕВ. Многофункциональные часы на матричных
индикаторах 41

НАША КОНСУЛЬТАЦИЯ 46

Наша консультация 46

"РАДИО" — О СВЯЗИ 47

"Память", 2017 — итоги 47
Г. КСЁНЗ. Антенный Т-тюнер с КСВ-метром и измерителем
мощности 48
В. ФЕДОРЧЕНКО. Простой усилитель мощности на двух ГК-71 52
А. ФЕДОТОВ. Двухзатворные полевые транзисторы в смесителе
приёмника прямого преобразования 54

"РАДИО" — НАЧИНАЮЩИМ 55

И. НЕЧАЕВ. Ультразвуковой дальномер HC-SR04
без микроконтроллера. Часть 2. Аналоговая "линейка" 55
С. РЮМИК. Ответы на викторину "Микроконтроллеры
и светодиоды" 57
Д. МАМИЧЕВ. Управляемый RGB-куб 555 на Arduino Uno 59
Н. САЛИМОВ. Компактный термометр 62
Б. БЕЗРУКОВ. Доработка лазерной указки 64

ДОСКА РЕКЛАМНЫХ ОБЪЯВЛЕНИЙ (с. 1, 3, 4, 12, 15, 16, 24, 34, 37, 41, 51, 3-я и 4-я с. обложки).

На нашей обложке. Сенсорные выключатели на микросхеме ТТР223 (см. статью на с. 25). Фарадометр — приставка к мультиметру (см. статью на с. 22). Многофункциональные часы на матричных индикаторах (см. статью на с. 41).

**ЧИТАЙТЕ
В СЛЕДУЮЩЕМ
НОМЕРЕ:**

**МОДЕРНИЗАЦИЯ АС "РАДИОТЕХНИКА S-50B"
ШИРОКОПОЛОСНЫЙ ПРИЁМНИК АВИАДИАПАЗОНА
ТЕРМЕНВОКС "PARADOX"
ВЫКЛЮЧАТЕЛЬ ОСВЕЩЕНИЯ НА ОСНОВЕ HC-SR04**

SEMIEXPO RUSSIA

ЭКСПОЦЕНТР
Россия, Москва
29-30 мая 2018 года

semiexpo.ru

"Radio" is monthly publication on audio, video, computers, home electronics and telecommunication

УЧРЕДИТЕЛЬ И ИЗДАТЕЛЬ: ЗАО «ЖУРНАЛ «РАДИО»

Зарегистрирован Министерством печати и информации РФ 01 июля 1992 г.
Регистрационный ПИ № ФС77-50754

Главный редактор В. К. ЧУДНОВ

Редакционная коллегия:

А. В. ГОЛЫШКО, А. С. ЖУРАВЛЕВ, А. Н. КОРОТОНОШКО,
К. В. МУСАТОВ, И. А. НЕЧАЕВ (зам. гл. редактора),
Л. В. МИХАЛЕВСКИЙ, С. Л. МИШЕНКОВ, О. А. РАЗИН

Выпускающие редакторы: С. Н. ГЛИБИН, А. С. ДОЛГИЙ

Обложка: В. М. МУСИЯКА

Вёрстка: Е. А. ГЕРАСИМОВА

Корректор: Т. А. ВАСИЛЬЕВА

Адрес редакции: 107045, Москва, Селивёрстов пер., 10, стр. 1

Тел.: (495) 607-31-18. Факс: (495) 608-77-13

E-mail: ref@radio.ru

Группа работы с письмами — (495) 607-08-48

Отдел рекламы — (495) 607-31-18; e-mail: advert@radio.ru

Распространение — (495) 608-81-79; e-mail: sale@radio.ru

Подписка и продажа — (495) 607-77-28

Бухгалтерия — (495) 607-87-39

Наши платёжные реквизиты:
получатель — ЗАО "Журнал "Радио", ИНН 7708023424,
р/сч. 40702810438090103159

Банк получателя — ПАО Сбербанк г. Москва
корр. счёт 30101810400000000225 БИК 044525225

Подписано к печати 19.04.2018 г. Формат 60×84 1/8. Печать офсетная.

Объём 8 физ. печ. л., 4 бум. л., 10,5 уч.-изд. л.

В розницу — цена договорная.

Подписной индекс:

по каталогу «Роспечати» — 70772;

по Объединённому каталогу «Пресса России» — 89032;

по каталогу Российской прессы ПОЧТА РОССИИ — 61972.

За содержание рекламного объявления ответственность несёт рекламодатель.

За оригинальность и содержание статьи ответственность несёт автор.

Редакция не несёт ответственности за возможные негативные последствия использования опубликованных материалов, но принимает меры по исключению ошибок и опечаток.

В случае приёма рукописи к публикации редакция ставит об этом в известность автора. При этом редакция получает исключительное право на распространение принятого произведения, включая его публикации в журнале «Радио», на интернет-страницах журнала, CD или иным образом.

Авторское вознаграждение (гонорар) выплачивается в течение двух месяцев после первой публикации в размере, определяемом внутренним справочником тарифов.

По истечении одного года с момента первой публикации автор имеет право опубликовать авторский вариант своего произведения в другом месте без предварительного письменного согласия редакции.

В переписку редакция не вступает. Рукописи не рецензируются и не возвращаются.

© Радио®, 1924—2018. Воспроизведение материалов журнала «Радио», их коммерческое использование в любом виде, полностью или частично, допускается только с письменного разрешения редакции.

Отпечатано в АО «ПОЛИГРАФИЧЕСКИЙ КОМПЛЕКС «ЭКСТРА М»,
143400, Московская обл., Красногорский р-н, а/м «Балтия», 23 км.
Зак. 18-04-00216.



Компьютерная сеть редакции журнала «Радио» находится под защитой Dr.Web — антивирусных продуктов российского разработчика средств информационной безопасности — компании «Доктор Веб».

www.drweb.com

Бесплатный номер
службы поддержки
в России:

8-800-333-79-32

К 73-Й ГОДОВЩИНЕ ПОВЕДЫ В БЕЛИКОЙ ОТЕЧЕСТВЕННОЙ ВОЙНЕ

5 января 1933 г. коллектив архангельской контрольной радиостанции Наркомата связи пополнился новыми специалистами (в 1921—1937 гг. "контрольно-слежечные радиостанции" организационно находились в системе Наркомата почт и телеграфа, а позже Наркомата связи, но при этом они были в оперативном подчинении ОГПУ). В их числе оказался молодой радист из Севморфлота Зиновий Иванович Шапенков. Более 26-ти лет отдал Зиновий Иванович подразделению радиоконтразведки, пройдя путь от радиста-пеленгаторщика до начальника Службы радиоконтроля. Тогда никто не мог предположить, что с этим человеком будет связана целая эпоха деятельности Архангельского подразделения радиоконтразведки, включая период становления, последующая структурная реорганизация, трудный военный период и не менее сложный послевоенный этап.

Зиновий Иванович Шапенков родился в 1912 г. в Архангельске в семье рабочих. Закончив первую советскую школу-девятилетку второй ступени в 1930 г., он в течение пяти месяцев проходил производственную практику в Горкомхозе специалистом по чертёжным работам и коммунальной статистике, а затем поступил на восьмимесячные курсы радистов при Севморфлоте.



З. И. Шапенков

Специальность радиста пришлась по душе молодому человеку. Учёба давалась ему легко. По окончании курсов Зиновий Иванович получил специальность судового радиста и его направили на работу в г. Онега на Онежскую радиостанцию морского флота, где он проработал год, а затем устроился радистом на судно морского флота и в течение полугода находился в плавании. По прибытию из рейса Зиновий Иванович переводится в Архангельск и некоторое время работает на радиостанции Морского флота им. Тимме. В этом учреждении работали специалисты, имеющие квалификацию по приёму азбуки Морзе не ниже 110 знаков в минуту. Следует отметить, что Зиновий Иванович на тот момент обладал способностью принимать до 130 знаков в минуту. Его профессиональные качества радиста были полностью востребованы на новом месте работы, однако ситуация складывалась так, что Зиновий Иванович был вынужден уйти из Севморфлота. Специальность судового радиста предполагала постоянное нахождение вдали от дома и семьи минимум полгода. Семейные обстоятельства не позволяли ему работать в таком режиме, и Зиновий Иванович стал подыскивать новую работу. Он узнал, что в коридорах здания Севморфлота периодически появляется сотрудник ОГПУ, занимающийся подбором кадров для контрольной радиостанции. Это был сотрудник, который кури-

ИНФОРМАЦИОННАЯ ПОДДЕРЖКА — КОМПАНИЯ «РИНЕТ»

RINET

Internet Service Provider

Телефон: (495) 981-4571

Факс: (495) 783-9181

E-mail: info@rinet.ru

Сайт: <http://www.rinet.net>

Работа сотрудников радиоконтрразведки в годы Великой Отечественной войны

В эти весенние майские дни все мы с особым вниманием, теплотой и благодарностью вспоминаем ветеранов Великой Отечественной войны, отдавших свои силы, здоровье, а порой и жизнь во имя счастья будущих поколений, во имя Родины. К огромному сожалению, с каждым годом ветеранов становится всё меньше. Наш святой долг — сохранить у нынешних и грядущих поколений светлую память о подвиге этих людей. Много написано книг и снято прекрасных фильмов о подвигах лётчиков, моряков, солдат, а также о героической работе в тылу. Но война — это не только кровопролитные бои в небе, море и на земле. Не менее жестокой, напряжённой, бескомпромиссной и результативной была война в радиозфире.

О судьбе некоторых из многих бойцов этой малоизвестной для большинства граждан нашей страны войны мы и хотим рассказать.

ровал всю организационную и кадровую работу, связанную с предстоящим открытием в Архангельске временной контрольной рации и строительством основного здания контрольной радиостанции. После непродолжительной беседы Зиновий Иванович изъявил желание работать радистом контрольной радиостанции и сразу же написал заявление о приёме на работу. Это произошло 18 декабря 1932 г. Спустя три недели, 5 января 1933 г., Зиновий Иванович Шапенков впервые заступил на дежурство на временную контрольную рацию. Это был его первый рабочий день на новом месте.

Процесс радиоконтроля на "слежечном посту" заключался в непрерывном прослеживании всего ВЧ-диапазона и фиксации любых вновь появившихся, ранее не работавших в эфире радиостанций, а также радиоперехвате переговоров известных радиостанций, нарушающих существующие правила и инструкции по радиосвязи. Все фиксируемые объекты пеленговались пеленгаторным пунктом по командам, передававшимся со слежечного поста по телефону. Была налажена работа по анализу и оперативной оценке материалов радиоперехвата. Для этого была специально введена должность помощника начальника контрольной станции по оперативной части. Самой подходящей кандидатурой на эту ответственную должность, по мнению руководства Спецотдела ОГПУ, была кандидатура тов. Шапенкова. 1 мая 1934 г. он приступил к своим новым обязанностям.

К началу Великой Отечественной войны в Архангельске сложился хороший работоспособный радиоконтрразведывательный коллектив, костяк которого составляли Шапенков, Конюхов, Леванов, Огрызков, Турганов, Сомпольцев, Рудаков, Бурых, Марденская и др.

Благодаря их опыту, постоянной работе по совершенствованию методов проведения радиоконтроля и проведённому техническому перевооружению, подразделение встретило начало Великой Отечественной войны вполне подготовленным. Буквально с первых часов войны все сотрудники 2-го Спецотдела перешли на режим работы в условиях военного времени. В частности, был усилен контроль за радиозфиром, ужесточена трудовая дисциплина, повышены меры безопасности объекта и прилегающей к нему территории.

Опыт Великой Отечественной войны подтвердил значение радио как основного средства связи в бою, при маневренных действиях войск, при организации связи с диверсионно-разведывательными подразделениями, партизанскими отрядами и т. п. Это обусловило широкое применение радиосвязи в боевых действиях как советских, так и гитлеровских войск. Всё это существенно осложнило обстановку в радиозфире для служб радиоконтроля, выполнявших в годы войны ответственные задания по выявлению радиосвязей разведорганов противника с агентурой и диверсионно-разведывательными группами, забрасываемыми в советский тыл.

В начальный период войн разведслужбы противника основное внимание уделяли разведке ближнего тыла Красной Армии. Упорное сопротивление советских войск, стабилизация линии фронта на Севере, провал планов захвата Ленинграда, Мурманска, Кандалакши, Беломорска привели к изменению интересов разведорганов противника. Спецслужбы противника стали интересоваться глубоким тылом. Понимая стратегическое значение морских путей Севера, его портов, железнодорожных магистралей, угольной промышленности Печорского бассейна,

противник разработал и пытался осуществить ряд диверсионно-разведывательных операций, направленных на дезорганизацию тыла и вывод из строя транспортных коммуникаций. Для этой цели противник забрасывал в наш тыл агентурные группы, которые в качестве основного (а часто и единственного) средства связи с Центром имели портативные коротковолновые радиостанции. Особенно активизировалась эта работа в 1942—1943 гг., когда диверсионные группы в большом количестве стали забрасываться на территорию Мурманской, Архангельской, Вологодской областей, Коми АССР и Карельской Республики.

В связи с активизацией деятельности диверсионных групп противника на территории СССР, особенно на Северо-Западе, возникла необходимость в создании мобильных оперативно-розыскных групп по розыску агентурных вражеских радиостанций.

В первую очередь, для командирования в районы высадки диверсионных групп необходимо было в кратчайший срок сформировать и обучить необходимым навыкам резервный состав розыскников, обеспечить их спецтехникой. Сделать это было крайне сложно. Однако к середине 1942 г. в подразделении удалось подготовить несколько групп розыскников, костяк которых составляли наиболее опытные сотрудники.

31 августа и 1 сентября 1942 г. противник выбросил с самолёта две диверсионные группы в район Коноши—Каргополя с задачей разведки и организации диверсий на Северной железной дороге с конечной целью вывода её из строя и срыва перевозок грузов из портов Архангельска и Мурманска. 2 сентября радистами контрольной станции в эфире была выявлена работа двух неизвестных радиостанций, державших связь с Петрозаводском. Дислокация обеих радиостанций определялась в районе Коноша—Няндомы—Каргополь. Благодаря своевременно полученным данным Управление госбезопасности совместно с местными советскими и партийными органами организовало розыск и уничтожение диверсионных групп. Старшим группы был назначен Зиновий Иванович Шапенков. В этом мероприятии состоялось первое боевое крещение розыскной пеленгаторной группы радистов.

Сложность всей операции заключалась в том, что диверсанты ежедневно меняли места своих баз, перемещаясь за сутки на 15—20 км. Вскоре пеленгаторная группа, в составе которой находились Шапенков и Лукин, запеленговала одну из диверсионных групп и указала оперативному отряду её местонахождение. Вспоминает ветеран подразделения тов. Лукин: "31 августа 1942 г. в районе Коноши и Каргополя были выброшены две шпионско-диверсионных группы. Для поиска и нейтрализации диверсантов была организована оперативно-розыскная группа со штабом в г. Каргополе. Наши радисты были направлены в Кузьмины Горы — маленькую деревушку из четырёх домов, которая находилась примерно на середине пути между Каргополем и Няндомой в



стороне от дороги около 30 км в лесу. Там им удалось первыми запеленговать вражескую станцию. Сразу же приехал руководство Управления, которому было доложено о выявлении передачи и пеленге на передатчик диверсантов. Через день шпионская радиостанция была запеленгована тремя опергруппами и получена точная засечка, но из-за неосторожности группа захвата диверсантов слугнула, и они перешли на запасную базу. Однако операция продолжилась до 2 ноября и была успешно завершена уничтожением всей группы диверсантов".

В январе—феврале 1942 г. радистам нашего подразделения было поручено выполнение боевого оперативного задания по контролю за перелётами бомбардировочной авиации дальнего действия. Ответственность за организацию и выполнение этого задания была чрезвычайно высока. Вспоминает ветеран подразделения Д. И. Турганов: "Во время войны, кроме основной работы пеленгаторщика, я выполнял правительственные задания по контролю и пеленгации первых полётов бомбардировочной авиации Балтийского флота на Берлин, а также полётов авиации дальнего действия с подмосковного аэродрома "Раменское" на Берлин, Плоешти, Констанцу и другие объекты противника.

Запомнился такой случай. При полёте на Берлин была передана открытым текстом радиограмма: "Груз сбросил по назначению, иду домой". Как мне позднее стало известно, это было передано с самолёта М. Водопьянова. После войны я отдыхал в санатории. К нам приезжал и читал лекцию тов. Водопьянов о своей службе и, в частности, о полётах на Берлин. Мне посчастливилось после доклада беседовать с ним.

В другом полёте на Берлин один из 18 наших самолётов при возвращении домой сбился с курса и пролетел мимо Москвы. Пеленг с Архангельска на Москву 191°, а самолёт, видимо, прошёл Москву и пеленг на него был 185°. При этом полёте на Берлин на нашем пеленгаторе находился полковник И. П. Карпов — зам. начальника УКГБ по Архангельской области. Он доложил в Москву по телефону о том, что самолёт потерял ориентировку и пролетел мимо своей базы. Из Москвы сообщили на самолёт о его ошибке в полёте. Затем самолёт развернулся и благополучно приземлился на своём аэродроме.

Зимой 1944 г. опергруппа в составе Шапенкова, Лукина, Малафеевского и Чувелева была направлена в район г. Пудожа Карельской АССР, куда финская разведка выбросила диверсионно-разведывательную группу в составе девяти человек, которая передавала сведения о передвижении наших войск на передовую линию фронта. Получив в своё распоряжение войсковое охранение, мы приступили к розыску финской группы. Розыск проходил в местах Повенец, Суоярви, Куоярви, Петкеранта, Ладожское озеро и в других местах. Значительное время запеленговать финскую радиостанцию не удалось ни одной группой. В одном из вечерних сеансов недалеко от деревни

Кохта Сельга мне удалось на аппарате "РП-2" снять пеленг. Слышимость была очень хорошая, и после окончания связи я немедленно зашифровал телеграмму и передал в штаб розыска, что ускорило обнаружение финских диверсантов, хотя их преследование продолжалось ещё некоторое время. Финская группа была полностью ликвидирована работниками особого отдела: были взяты в плен финский майор (руководитель группы), лейтенант — он же радист, три солдата, а остальные были убиты."

Одним из действенных средств борьбы с германской разведкой являлись "радиоигры", задача которых состояла в том, чтобы создать у гитлеровского командования впечатление, что шпионские резидентуры успешно действуют в



Ф. И. Малафеевский

советском тылу, и затем это использовать в своих интересах. Радиостанции, с помощью которых велись "радиоигры" на Северо-Западе, находились в Архангельске, Беломорске, Ленинграде, Вологде, Бологом, Калинин, Рыбинске, Ярославле, Кожве (Коми АССР), а по мере освобождения советской территории от фашистских захватчиков — в Гатчине, Тосно, Пскове, Петрозаводске и других городах и населённых пунктах.

В июне 1943 г. противник забрасывает диверсионную группу на территорию Коми АССР в район пос. Кожва с заданием взорвать железнодорожный мост через р. Печора и сорвать перевозки угля в центр страны, а также с целью возможной организации антисоветских формирований из числа заключённых. Убив руководителя группы — белоэмигранта, остальные диверсанты, завербованные Абвером из числа советских военнопленных, пришли в органы госбезопасности с повинной. Было принято решение об организации "радиоигры", которая успешно развивалась около года. Противнику сообщалось о якобы взорванных мостах и поездах, для убедительности это в отдельных местах имитировалось в натуре, поскольку противник авиаразведкой перепроверял сообщения, указывалось об успешной организации формирований, якобы

бежавших из лагерей заключённых и пр. Несколько раз противник дополнительно сбрасывал оружие, снаряжение, взрывчатку, деньги и людей. Руководство "радиоигрой" осуществлялось из Москвы, однако активное участие в этом принимали сотрудники радиоконтрразведки из Архангельска, среди которых был сотрудник 2-го Спецотдела УНКВД капитан госбезопасности Зиновий Иванович Шапенков. Связи проводились с территории Коми АССР.

"Великолепный был знаток радиодела и человек очень хороший. Высокий, стройный, неутомимый. Помню, как я летал с ним на "Дугласе" из Архангельска в Кожву, когда мы торопились начать первые сеансы", — вспоминал позднее радист-диверсант, перешедший на нашу сторону. Совместно с Шапенковым они разрабатывали сценарии выходов в эфир, учитывая все нюансы этих непростых мероприятий. Дважды в сутки, рано утром и поздно вечером, под наблюдением оперуполномоченного Службы радиоконтроля капитана госбезопасности З. И. Шапенкова он выходил в эфир. Жгло солнце короткого северного лета, лили августовские дожди, ложился первый сентябрьский снег, а радиосостязание в выдержке, нервах, терпении продолжалось. Это был удивительный и долгий поединок, в котором одна сторона не подозревала, что её всё время бьют, а другая твёрдо знала, что была победителем.

В сентябре 1943 г. в районе г. Сокол Вологодской области с самолёта были сброшены три агента. Все они явились с повинной в ближайший орган контрразведки. Агенты имели задание наблюдать за воинскими перевозками по железной дороге Вологда—Архангельск, Вологда—Ленинград. Они были снабжены портативной КВ-радиостанцией, необходимыми документами, имели 30 тыс. рублей. Радиостанция была включена в "игру" и через неё передавались дезинформационные материалы военного характера о прохождении грузов через Вологодский железнодорожный узел. В октябре 1943 г. группа получила задание обратить особое внимание на движение грузов через Архангельский порт. На это советская контрразведка ответила противнику двенадцатью радиограммами с дезинформационными материалами о перевозках грузов на линии Архангельск—Вологда. Противник до конца "игры" получал военную дезинформацию, неоднократно сбрасывал в условных местах питание для рации, бланки командировочных удостоверений, продовольственные аттестаты, зимнее обмундирование, продукты, деньги.

В ночь на 16 октября 1943 г. в районе станции Вожега, на границе Архангельской и Вологодской областей, была сброшена группа из пяти агентов. После ареста они показали, что имели задание найти удобное место для приземления группы диверсантов-парашютистов, которые должны будут развернуть разведывательно-диверсионную деятельность в районе Северной железной дороги. Радиостанция агентов была включена в "игру", и 20 октября была послана первая радиограмма: "Приземлились благополучно. Долго собирались. Место

подготовили. Ищите три костра, расположенных треугольником в верховьях реки Вожеги". Противник 27 октября сообщил о времени прибытия главной группы. Из 14 диверсантов 13 были захвачены, а один покончил самоубийством. Затем 2 ноября была выброшена вторая группа, также задержанная сразу после приземления. Были захвачены при этом четыре пулемёта, 12 автоматов, 21 винтовка, ящик мин, полтонны взрывчатки, много продовольствия, различные документы, бланки, более 300 тыс. рублей. Противнику было сообщено о благополучном приземлении группы и развёртывании работы. "Игра" продолжалась всю зиму. Весной 1944 г., чтобы дополнительно заинтересовать противника, было сообщено, что в районе действия группы находится лагерь немецких военнопленных. Противник проявил к этому исключительный интерес. Он радировал: "...оставьте наблюдение за железной дорогой, воздержитесь от актов саботажа. Все силы на разведку лагеря военнопленных". Далее следовал перечень вопросов о месте расположения и охране лагеря, состоянии военнопленных, режиме дня и т. д. Сведения, сообщаемые противнику, строились таким образом, чтобы внушить ему возможность освобождения военнопленных. Противник принял это, и вскоре советская контрразведка попросила прислать людей, знающих немецкий язык, и дополнительное количество оружия и продовольствия.

15 сентября 1944 г. самолёт сбрасывает трёх человек и пять тюков с грузом. Агенты были арестованы, они показали, что скоро ожидается большой десант для освобождения лагеря. Эта операция готовилась в конце ноября, но из-за успешного продвижения наших войск на запад и потери связи с радиостанцией разведцентра "игра" была прекращена.

В ходе проведения "радиоигр" были вызваны на советскую сторону и арестованы 22 агента, пять раз противник сбрасывал вооружение, боеприпасы, взрывчатку, обмундирование, продовольствие и деньги — около миллиона рублей. Но главное во всех вышеприведённых операциях заключалось в том, что противник, веря радиостанциям, ведущим "игру" и рассчитывая на боеготовность групп диверсантов, не забрасывал в эти районы новые агентурные группы. За успешное выполнение заданий Ставки Верховного Главного

Командования Красной Армии среди многих сотрудников органов безопасности были награждены правительственными наградами и сотрудники архангельского радиоконтрразведывательного подразделения. В их числе — Шапенков, Шапенкова, Конохов, Леванов, Турганов, Малафеевский и др.



К. П. Шапенкова

На протяжении долгого времени Северная группа служб радиоконтроля НКГБ СССР занимала одно из первых мест среди всех групп по Союзу. Все оперативные задания НКГБ СССР, возлагаемые на службу радиоконтроля, выполнялись чётко и слаженно. Так, например, в ноябре 1945 г. по заданию НКГБ СССР проводились наблюдения и пеленгация радиостанции "РАБАЛ". Выявить её работу было очень непросто. Вспоминает ветеран радиоконтрразведки Валентина Прилучная: "...полоса слежения небольшая, но очень насыщенная, станций, работающих в эфире, много. Казалось, что они просто сидят друг на друге. И запросто можно было проскочить. При обнаружении работы агентурного центра уходили в "облаву" на поиск "корешков". Однажды поступило необычное задание — обнаружить позывной "РАБАЛ". Его, как потом выяснилось, давал наш лётчик, совершивший вынужденную посадку в Сибири. В течение трёх дней мы не отрывались от наушников. Все были взвинчены до предела, нервное напряжение было на пределе возможностей. Мы шерстили все диапазоны, пытались выжать из себя максимум усилий, чтобы услышать заветный позывной. И вот я услышала его, едва пиликающего, да ещё не в своём диапазоне. Тут же все настроились на эту частоту, своевременно была подана команда на пеленгование, и снятые пеленги оказались правильными. Интересно было! За это мне и ещё нескольким моим товарищам были объявлены благодарности от руководства".

Активное участие сотрудников в "радиоиграх" и других операциях по выявлению, розыску и ликвидации диверсионных групп противника на территории Северо-Запада СССР было высоко оценено Родиной. Капитан госбезопасности Зиновий Иванович Шапенков, в частности, был награждён орденом "Красной Звезды".

По материалам музея радиоконтрразведки ФСБ России, г. Москва

По материалам музея радиоконтрразведки ФСБ России, г. Москва

"Новое Радио"

А. ГОЛЫШКО, канд. техн. наук, г. Москва

"Как часто в прессе при упоминании имён знаменитых лиц добавляют: "Более известный под кличкой..."

(Никита Богословский)

Речь пойдёт о развитии стандарта мобильной связи пятого поколения (5G), который пока "выдал на гора" свою первую версию NSA 5G NR, более известную теперь как New Radio, или "Новое Радио". Впрочем, похоже, что это название сохранится и для будущих вариантов стандартов 5G. Собственно, сейчас внедряется новый радиоинтерфейс, тогда как полноценного стандарта для построения сетей 5G ещё нет. И чтобы дело не стояло на месте, оставшиеся к настоящему вре-

мени на рынке поставщики оборудования Huawei, Ericsson, Nokia уже предложили концепцию развития стандарта 5G поверх существующих сетей 4G/LTE и далее. Конечная цель — стандарт 5G должен стать обобщённым стандартом для всех уже используемых стандартов мобильной/сотовой связи. Говорят даже, что, мол, 5G будет чуть ли не последним стандартом мобильной связи, но, зная динамику развития технологий, пока об этом говорить рано.

Понятно, что развёртывание сетей 5G повлечёт за собой революцию в скоростной передаче огромных объёмов данных с невероятно низким уровнем задержек для миллиардов подключённых устройств в рамках развития Интернета вещей (IoT) и Промышленного Интернета (IIoT). Это сейчас телекоммуникации ориентированы на обслуживание пользователей-людей, а через несколько лет мобильный широкополосный доступ будет удовлетворять потребности самых разнообразных устройств из IoT и IIoT. В отличие от людей, машины могут потреблять любые объёмы информации, как, впрочем, и генерировать их за очень небольшое время. Взять хотя бы HD-камеру (а потом и 4K/8K), видеопоток с которой должен непрерывно передаваться по линии "вверх". Начавшееся широкое использование "облаков" по определению требует высокоскоростных каналов обмена информацией, с которым, как выяснилось теперь, не смогут справиться сети 3G/4G. А ведь совсем недавно нам говорили, что "настоящие"

сети 4G — это технология LTE + "облака". Реальная жизнь быстро состарила эту формулу. Зато наличие инфраструктуры 5G уже позиционируется не меньше как критически важный элемент "цифровой" экономики. И если стандарт 4G преподносился как эволюция предыдущих разрозненных стандартов к чему-то наконец-то единому, то будущий стандарт 5G должен стать наконец-таки объединяющим для 2G/3G/4G и, собственно, 5G.

Конечные цели при разработке 5G ранее обозначались так:

- увеличение пропускной способности сети до более чем 10 Гбит/с;
- количество одновременных подключений до 100 млн устройств на 1 км²;
- обеспечение уменьшения задержки в сети до 1 мс.

В настоящее время спецификации релиза 15 3GPP содержат около 30 диапазонов частот, из которых в Европе ключевыми являются приведённые в **табл. 1**. Как видно из таблицы, в 5G присутствуют два радиочастотных диапазона, в которых ширина полосы радиоканала может исчисляться сотнями мегагерц, а значит, и скорости передачи информации там могут быть рекордными (возможно, до заявленных 10 Гбит/с). Правда, слишком уж большой дальности и глубины проникновения в здания на таких частотах ожидать не приходится. Зато хорошо представлены диапазоны 700 и 800 МГц, где с дальностью и проникновением всё будет хорошо, и это неудивительно — сколько не обещай использовать в 5G радиочастоты вплоть до 80 ГГц, но надо же показать где-то и надёжную связь (и

дарт, описывающий возможность развёртывания базовых станций 5G (gNB) вместе с уже существующими базовыми станциями 4G/LTE (eNB) и использования ядра существующей сети LTE (EPC). Абонентская станция взаимодействует одновременно с базовой станцией LTE и базовой станцией 5G в режиме двойного соединения (dual-connectivity).

Обещается, что характеристики "полноценного" стандарта 5G — Standalone 5G, который впоследствии придёт на смену 4G/LTE, будут выработаны к лету текущего года. Как заявили на заседании в Лиссабоне представители компании Qualcomm, стандарты NSA 5G NR и SA 5G NR будут иметь общие спецификации физического слоя для радиоинтерфейса, что не потребует существенных дополнительных инвестиций со стороны операторов. В частности, предстоит проделать большую работу, связанную с моделированием каналов и использованием нелицензируемого спектра радиочастот.

Как ожидается, средняя реальная скорость скачивания данных в 5G-сетях составит 100 Мбит/с, а загрузки — 50 Мбит/с. Время ожидания ответа сети — не более 4 мс (для 4G/LTE в реальных условиях — около 20 мс). На начальном этапе скорости обмена данными для пользовательских устройств нормируются на уровне до 20 Гбит/с на приём и 10 Гбит/с на передачу, при этом сеть 5G должна держать нагрузку не менее 500000 абонентских подключений на 1 км² зоны обслуживания.

Уже сейчас NSA 5G NR, как технологическая платформа, позволит проводить коммерческие испытания будущей технологии 5G. Не стоит забывать, что 5G — это нечто большее, чем просто беспроводная сеть. Чтобы воплотить эту концепцию в реальность, необходимо осуществить трансформацию сети и отказаться от статического оборудования с фиксированным функционированием в пользу виртуализированной программно-определяемой сети (сейчас этот процесс активно происходит в телекоме). Отраслевые лидеры рассчитывают на то, что 50 % их сетей будут виртуализованными, что позволит снизить стоимость владения сетью и ускорить вывод новых сервисов.

Поэтому в исследовательских группах по радиодоступу в 3GPP рассматриваются варианты новой архитектуры в подсистеме радиодоступа для внедрения технологии "облачных" вычислений. То есть средства цифровой обработки сигналов и управления базовой станцией 5G располагаются в "облаке", а приёмо-передающее радиооборудование — в ячейках сети.

Поскольку сети 5G будут оперировать огромными потоками информации, необходимо оптимизировать нагрузку на них путём разделения функций между центральным узлом в "облаке" и базовыми станциями. В рамках 3GPP рассматривалось несколько вариантов такой оптимизации, но консенсуса по разделению функций не получилось. Однако другой промышленный форум Common Public Radio Interface (CPRI), также участвующий в разработке технологий 5G, принял свою спецификацию с

Таблица 1

Обозначение диапазона	Частота, МГц	Дуплекс/назначение	Ширина полосы радиоканала, МГц
n1	1920...1980/2110...2170	Частотный	5, 10, 15, 20
n3	1710...1780/1805...1880	Частотный	5, 10, 15, 20, 25, 30
n7	2500...2570/2620...2690	Частотный	5, 10, 15, 20
n8	880...915/925...960	Частотный	5, 10, 15, 20
n20	832...862/791...821	Частотный	5, 10, 15, 20
n28	703...743/758...803	Частотный	5, 10, 15, 20
n38	2570...2620	Временной	5, 10, 15, 20
n78	3300...3800	Временной	10, 15, 20, 40, 50, 60, 80, 100
n80	1710...1785	Дополнительный — линия "вверх"	5, 10, 15, 20, 25, 30
n81	880...915	Дополнительный — линия "вверх"	5, 10, 15, 20
n82	832...862	Дополнительный — линия "вверх"	5, 10, 15, 20
n83	703...748	Дополнительный — линия "вверх"	5, 10, 15, 20
n84	1920...1980	Дополнительный — линия "вверх"	5, 10, 15, 20
n258	24250...27500	Временной	50, 100, 200, 400

Согласно данным международной ассоциации поставщиков мобильных решений GSA (Global mobile Suppliers Association), для коммерчески доступных сетей 5G потенциально могут быть использованы следующие диапазоны радиочастот (в мегагерцах): 600; 700; 800; 900; 1400...1500, 2000, 2100, 2300, 2500, 2600, 3300...3400, 3400...3600, 3600...3800, 3800...4200, 4400...4900, 24250...29500, 31300...31800, а также 64...66 или 64...86 ГГц. Как видно, сюда вошли диапазоны, используемые в настоящее время для 2G/3G/4G, кроме 450 МГц (сети CDMA и LTE) и 1800 МГц (сети GSM и LTE).

Переход к 5G будет проходить постепенно. В самом конце 2017 г. орган по стандартизации индустрии телекоммуникаций (Консорциум 3rd Generation Partnership Project, или 3GPP) на заседании, состоявшемся в Лиссабоне, утвердил (причём досрочно) первые спецификации стандарта Non-Standalone 5G New Radio (NSA 5G NR, или NSA NR), обозначаемого как спецификация 3GPP-NSA 5G NR Release 15. Это так называемая "фаза 0" стандарта 5G.

добавим, относительно бюджетную). Разумеется, лучше сделать это на первых шагах "Нового Радио".

Спецификация стандарта NSA 5G NR станет основой для коммерческих 5G-продуктов таких производителей оборудования и провайдеров услуг, как Ericsson, Huawei, Nokia, LG и Qualcomm, AT&T, NTT DOCOMO, Orange, SK Telecom, Sprint, Telstra, T-Mobile US, Verizon, Vodafone и др. Операторы и производители оборудования могут начать работу над новым "железом" уже сейчас, занявшись тестированием своих продуктов на совместимость. Начало коммерческой эксплуатации сетей намечено на 2019 г. Что пока получается?

Прежде всего, 5G NR является основой для сети 5G нового поколения так же, как LTE для 4G. Это — международный стандарт для нового радиоинтерфейса, который обеспечит поддержку всех устройств и сервисов 5G, призванный повысить производительность, эффективность, масштабируемость и гибкость существующих сетей. 5G NR подразумевает поддержку диапазонов частот 600, 700 МГц, 3,5 и 50 ГГц. При этом NSA 5G NR — это промежуточный стан-

требованиями к транспортному каналу между указанными выше элементами под названием "усовершенствованный общий открытый радиointерфейс eCPRI". Использование спецификаций eCPRI может позволить передавать информацию между центральным узлом и базовыми станциями через пакетные сети, работающие по протоколам Ethernet или IP, если эти сети будут удовлетворять требованиям по пропускной способности и задержке в радиоподсистеме.

К настоящему времени разработаны некоторые целевые сценарии использования сетей 5G:

— eMBB (enhanced Mobile Broadband) — улучшенный мобильный широкополосный доступ;

— mMTC (massive Machine Type Communications) — массовое подключение и обмен данными между машинными терминалами (для Интернета вещей);

— URLLC (Ultra-Reliable and Low Latency Communications) — сверхнадежная связь с малыми задержками.

На данный момент в релизе 15 3GPP спецификаций прописаны процедуры для сервисов eMBB. В первом квартале 2018 г. должны быть завершены работы над процедурами для поддержки URLLC. Сервисы mMTC ожидаются в релизе 16 3GPP.

Основная задача, решаемая базовыми станциями 5G, — максимально возможное количество абонентских терминалов, обслуживаемых одновременно с максимально возможной пропускной способностью. Радиointерфейс в сетях 5G NR специфицирован для диапазонов частот до 40 ГГц и базируется на технологии ортогонального частотного мультиплексирования (OFDM). На данный момент решено для систем 5G на линии "вниз" использовать технологию CP-OFDM (Cyclic Prefix — Orthogonal Frequency Division Multiplexing) или ортогональное частотное мультиплексирование с использованием циклического префикса. А для линии "вверх", помимо CP-OFDM, есть возможность также использовать технологию DFT-S-OFDM (Discrete Fourier Transform — Spread — Orthogonal Frequency Division Multiplexing) или ортогональное частотное мультиплексирование с преобразованием на базе дискретного преобразования Фурье.

Как и в системах LTE, в частотной области 5G поднесущие OFDM объединяются в ресурсные блоки группами по 12 последовательных поднесущих. В отличие от системы LTE, размер ресурсного блока на несущей NR варьируется в зависимости от разнеса между поднесущими.

Во временной области, как и в системах LTE, ресурсы объединяются в кадры длительностью 10 мс, состоящие из десяти субкадров (каждый по 1 мс). В отличие от системы LTE, число символов OFDM в кадре и субкадре варьируется. Минимальный интервал передачи — слот формируется из 14 символов при использовании обычного циклического префикса и из 12 символов в случае расширенного циклического префикса (необходим для обеспечения

связи в сотах большого радиуса, применяется только при разнесе поднесущих 60 кГц). Кроме того, для поддержки сервисов с минимальными задержками (URLLC) применяются мини-слоты — интервалы передачи с числом символов два, четыре или семь. Таким образом, наименьший достижимый интервал передачи в системе 5G может составлять ~18 мкс (при разнесе поднесущих 120 кГц). Это определяет теоретически минимальную задержку передачи пакетов в радиоподсистеме NR, которая примерно на порядок больше длительности минимального интервала передачи.

Одним из кардинальных изменений в технологии 5G, по сравнению с LTE, является использование во всех релизах NR массивных многоантенных

В целом технология Massive MIMO позволяет в несколько раз увеличить пропускную способность системы по сравнению с технологией MIMO. Другим неоспоримым достоинством этой технологии является значительное улучшение радиопокрытия как на линии "вниз", так и на линии "вверх".

С учётом особенностей распространения электромагнитных волн при использовании диапазона СВЧ, в сетях 5G дальность связи будет относительно небольшой, поскольку всегда определяется возможностями абонентского терминала, а не базовой станции. Поэтому для улучшения радиопокрытия по линии "вверх" предусмотрена возможность использования в более низком диапазоне частот дополнительной несущей (Supplementary Uplink).

Таблица 2

	4G, релиз 10 3GPP	5G, релиз 15 3GPP
Радиointерфейс	CP-OFDM на линии "вниз"; DFT-S-OFDM на линии "вверх"	CP-OFDM на линии "вниз"; CP-OFDM или DFT-S-OFDM на линии "вверх"
Разнос между поднесущими	7,5 или 15 кГц	15, 30, 60, 120, 240 кГц
Ширина полосы радиоканала	до 20 МГц	до 400 МГц
Модуляция	до 64QAM (позднее — до 256QAM)	до 256QAM
Кодирование	Turbo	LDPC
Технология MIMO	MIMO до восьми пространственных уровней на линии "вниз" (позднее Massive MIMO до восьми пространственных уровней на линии "вниз")	Massive MIMO до 12 пространственных уровней на линии "вниз"

систем Massive MIMO (Massive Multiple-Input-Multiple-Output). Это антенные системы на базовых станциях с большим числом (более восьми) управляемых антенн с узконаправленными лучами (и соответствующим числом приёмно-передающих трактов). Разумеется, в компактных абонентских терминалах столько антенн не используется, и в настоящее время в спецификациях релиза 15 3GPP включено требование по поддержке как минимум четырёх приёмных и двух передающих антенн. Таким образом, Massive MIMO позволяет эффективно сформировать фиксированный набор узконаправленных лучей, между которыми происходит переключение обслуживания абонентского терминала при перемещении последнего относительно базовой станции (как это обычно происходит в мобильной связи при переходе от соты к соте). Massive MIMO позволяет также эффективно реализовать многопользовательские схемы MIMO (Multi User MIMO), когда несколько пользователей обслуживаются в разных пространственных сегментах, разных лучах диаграммы направленности антенны, и им предоставляются одни и те же частотно-временные ресурсы радиоканала.

В настоящее время для базовых станций в релизе 15 3GPP специфицированы процедуры поддержки до 32 передающих трактов (antenna port) и до восьми пространственных уровней (layer) на линии "вниз". А в случае реализации MU-MIMO можно сформировать до 12 пространственных уровней.

Разумеется, радиointерфейс 5G релиза 15 3GPP является дальнейшим развитием радиointерфейса 4G/LTE-Advanced (релиз 10 3GPP). Их сравнение приведено в табл. 2.

Нетрудно заметить, что основные технологии радиointерфейсов 4G и 5G и даже многие их параметры совпадают. Однако имеются существенные различия между производительностью и эффективностью систем этих поколений. Даже без учёта выигрыша от Massive MIMO спектральная эффективность в системе 5G может быть по предварительным оценкам на 50...80 % выше, чем в системе 4G за счёт:

— снижения объёма передаваемой служебной информации, например, уменьшения доли пилот-сигналов;

— более эффективных методов подавления и компенсации помех от соседних сот, например, путём переключения между пространственными лучами или комбинирования сигналов разных лучей, включая лучи разных сот;

— более эффективного использования частотных ресурсов при снижении доли защитных полос на каждой несущей;

— более эффективного использования временных ресурсов в системах с временным дуплексом за счёт динамического переключения между линиями "вверх" и "вниз" в зависимости от профиля трафика.

Теперь немного о практическом применении, которых будет ещё много. В ходе Всемирного мобильного конгресса 2017 (WMC 2017) в Шанхае компании

China Mobile, SAIC Motor и Huawei продемонстрировали первую в мире технологию дистанционного управления легковым автомобилем, созданную на базе 5G. Демонстрация подтвердила возможности высокой пропускной способности и малой задержки в С-диапазоне (4...8 ГГц), тем самым заложив фундамент для развития технологии подключённых "умных" автомобилей с дистанционным управлением в будущем. Водитель находился более чем в 30 км от автомобиля. Несколько камер с высоким разрешением, установленных в автомобиле, отправляли водителю видеосигналы в HD-качестве в режиме реального времени, тем самым предоставляя ему панораму обзора в 240°, передаваемую по сети 5G в диапазоне 3,4...3,6 ГГц. Подобный обзор превосходит поле зрения человека, которое в среднем составляет 180...190°. Команды управления передавались на рулевое колесо, педали газа и тормоза, а сеть 5G обеспечила сверхмалую задержку (менее 10 мс, при этом собственная задержка в радиоинтерфейсе 5G была менее 1 мс), необходимую для мгновенной реакции в различных дорожных ситуациях. Водителю удалось постоянно сохранять полный контроль над автомобилем, хотя тот находился на значительном расстоянии от него.

Технология дистанционного управления транспортным средством обладает широким спектром потенциальных

сценариев применения, особенно она полезна в неблагоприятных или опасных условиях, например, в шахтах или на свалках. Дистанционная работа более эффективна и при дорожных работах, например, при уплотнении грунта катком на большой территории. С помощью этой технологии один человек может управлять целым парком транспортных средств или, например, проводить спасательные операции в зонах стихийных бедствий.

На WMC'2018 компания Nokia представила свою архитектуру Future X для 5G, которая служит основой для создания новых процессоров, технологий 5G и сопутствующих сервисов. Причём это была полномасштабная сеть, обеспечивающая увеличение пропускной способности ячейки сети в три раза и снижение стоимости эксплуатации на 30%, что достигается за счёт автоматизации и использования искусственного интеллекта. Nokia 5G Future X поддерживает небывало высокий уровень производительности благодаря новому чипсету Nokia ReefShark, который также наполовину сокращает габариты антенн Massive MIMO, расширяет возможности их установки и на 64% снижает энергопотребление. Технология формирования антенного луча с функциями искусственного интеллекта позволяет сетям следовать за перемещающимися мобильными устройствами, расширять зоны покрытия и увеличивать сетевую

ёмкость там, где это действительно необходимо.

Сеть 5G Future X эффективно масштабируется в соответствии с колебаниями трафика и мгновенно реагирует на появление новых услуг и приложений, прикрепленных к виртуальным сетевым сегментам. Сопутствующие решения Nokia 5G для опорных сетей, таких как Cloud Packet Core, сочетают облачные архитектурные возможности, включая программное разделение сетевых функций.

Согласно правительственной программе "Цифровая экономика", в России связь по сетям 5G должна начать осуществляться в 2019 г. и 2020 г. При этом технологии NSA 5G NR будут протестированы во время чемпионата мира по футболу, для чего отечественным операторам мобильной связи выданы соответствующие разрешения. Во всяком случае, у них будет реальная возможность убедиться, каким получился у индустрии 5G "первый блин".

По материалам Qualcomm, Nokia, Huawei, Ericsson, Intel, mforum.ru, cnews.ru, mediasat.info, tadviser.ru, а также Л. Варукина. 5G: Низкий старт для систем мобильной связи пятого поколения. — URL: <http://www.mforum.ru/news/article/118728.htm> (22/02/18).

Устройство защиты для УМЗЧ

А. СЫРИЦО, г. Москва

В статье предложено устройство, защищающее усилитель от перегрузок в блоке питания усилителя и акустическую систему от щелчков и постоянного напряжения, возникающего при переходных процессах или неисправности. Особенность устройства — в применении электронной коммутации в блоке питания.

В этой статье предлагается устройство защиты двух видов для УМЗЧ с выходными каскадами, работающими в режиме работы класса А или АВ.

Первая из них защищает от чрезмерного импульса тока, протекающего в момент подключения к питающей сети через первичную обмотку сетевого трансформатора с кольцевым магнитопроводом. Минимальная индуктивность рассеяния такого трансформатора и большая ёмкость конденсаторов в фильтрах выпрямителя приводят к токовой перегрузке при включении, особенно при включении в момент существенного значения мгновенного напряжения. Зарядка этих конденсаторов происходит при значительном токе, что негативно отражается на ресурсе работы и конденсаторов, и диодов выпрямителя. Вторая защита отключает громкоговорители в акустических системах (далее АС) при появлении постоянного напряжения, например, из-за неисправности усилителя либо помех при коммутациях сетевого пита-

ния. Для первого вида защиты наибольшее распространение получил метод ограничения амплитуды импульса тока при включении сетевого питания, основанный на включении дополнительного резистора последовательно с первичной обмоткой сетевого трансформатора, являющегося составной частью блока питания УМЗЧ. Этот резистор замыкается контактными группами мощных реле через определённый промежуток времени, по окончании зарядки конденсаторов фильтра. Наиболее простые устройства такой защиты обычно не требуют гальванической развязки от питающей сети, как, например, в [1], где эксплуатационная надёжность работы зависит от качества контактов применяемых реле и сетевого выключателя.

Значительное повышение надёжности работы такого устройства возможно за счёт замены механических контактов реле на электронный ключ (ЭК), например, с предложенным в [2] вариантом реализации, где в качестве ЭК использованы два мощных оптоэлек-

трона, работающих в разных полупериодах сетевого напряжения. К недостаткам этого решения следует отнести необходимость использования относительно большого тока для управления ЭК. Кроме того, возможно нарушение симметрии формы напряжения, поступающего на первичную обмотку сетевого трансформатора по причине разброса в напряжении включения оптоэлектронных, а значит, появление небольшого постоянного напряжения, приводящего к подмагничиванию магнитопровода.

Автором предлагается устройство защиты, схема которого показана на рисунке, с полным исключением механических контактов в силовой цепи, где в качестве ЭК применены симисторы. Особенностью устройства является переключение цепей в моменты, близкие к нулевому мгновенному напряжению сети.

Выбор именно симисторов для ЭК не случаен, так как они отличаются высокой надёжностью работы и получили широкое распространение из-за низкой цены и доступности, однако имеются некоторые особенности их применения, связанные с характером коммутируемой нагрузки. Так, например, при использовании нагрузки в виде сетевого трансформатора оптимальным вариантом может быть схема с использованием дополнительного диодного моста (VD1), одна из диагоналей которого включена последовательно с первичной обмоткой сетевого трансформатора, а другая диагональ соединена с ЭК.

Как следует из схемы, напряжение на первичной обмотке сетевого трансформатора Т1 изменяется в зависимости от сопротивления в цепи диодного моста, т. е. будет зависеть от состояния ЭК. Таким образом, для реализации защиты первого типа должны быть сформированы два сигнала: сначала для открывания симистора VS1, в цепь которого включён токоограничительный резистор, а затем для симистора VS2.

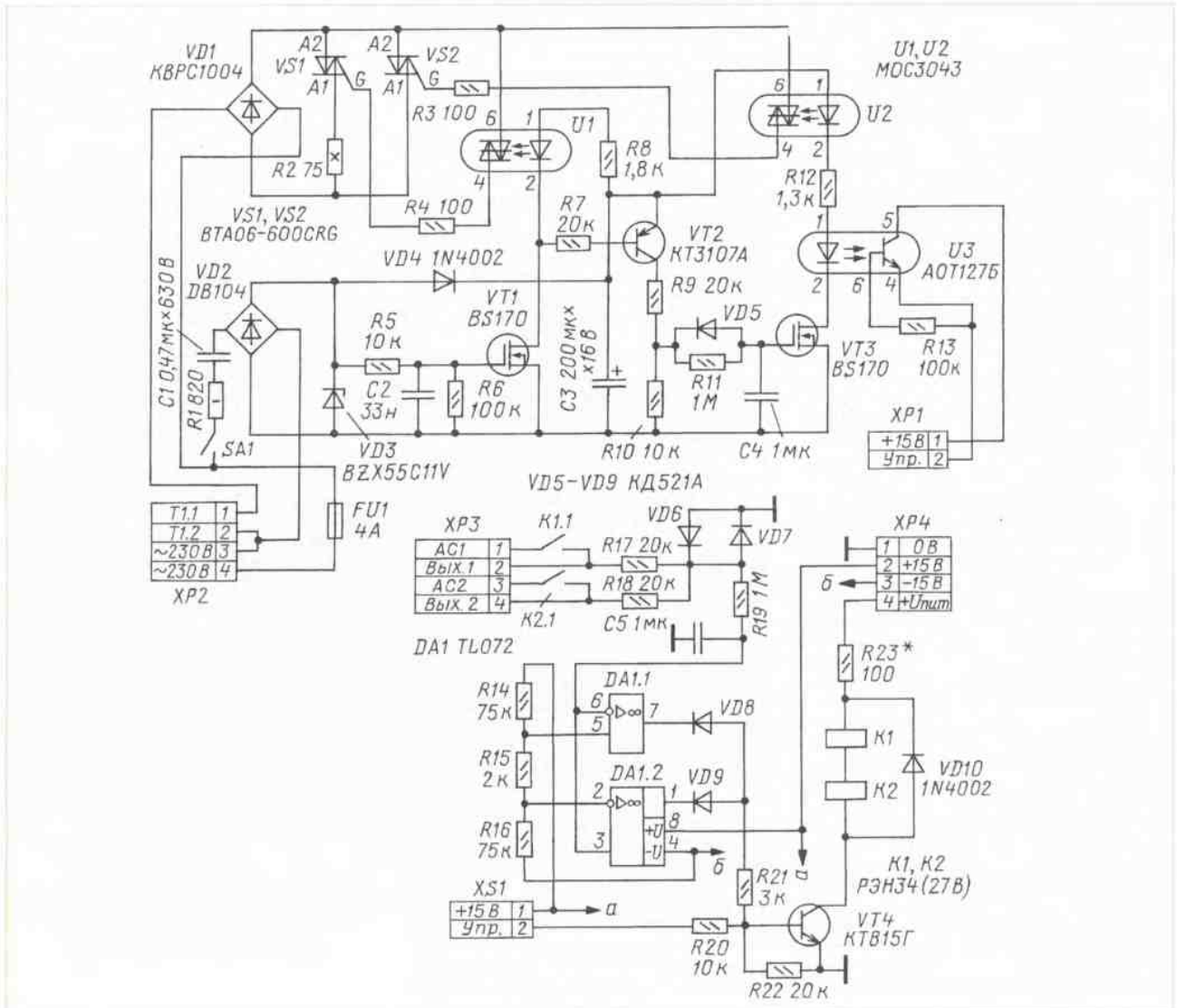
Рассмотрим процессы, происходящие в устройстве по схеме, где сетевое напряжение питания (230 В) поступает на контакты 3 и 4 разъёма XP2, а пер-

вое сопротивление, и на первичной обмотке сетевого трансформатора напряжение практически отсутствует.

После подачи сетевого напряжения через выключатель SA1 на стабилитрон VD3 формируется пульсирующее напряжение с амплитудой, соответствующей его напряжению стабилизации, которое через резистор R5 начинает заряжать конденсатор C2. Это пульсирующее напряжение также поступает через диод VD4 на накопительный конденсатор C3, где формируется напряжение питания с малыми пульсациями для каскадов на транзисторах VT1—VT3.

ный мост VD1 ограничен резистором R2.

Во время зарядки оксидных конденсаторов сглаживающего фильтра в блоке питания УМЗЧ ограниченным током напряжение на них плавно возрастает от нуля примерно до 90 % напряжения, необходимого для нормальной работы всех каскадов УМЗЧ. К этому моменту через транзистор VT2 заряжается конденсатор C4 с постоянной времени $\tau = R11 \cdot C4$, превышающей время переходного процесса в цепи питания УМЗЧ, полевой транзистор VT3 открывается, и через излучающие диоды в оптронах U2 (с симисто-



вичная обмотка сетевого трансформатора блока питания УМЗЧ подключена к контактам 1 и 2 этого разъёма.

До момента замыкания контактов выключателя SA1 устройство защиты находится в стабильном состоянии: симисторы VS1 и VS2 закрыты из-за отсутствия сигналов управления, так как отсутствует напряжение питания для их формирования. В этом случае диодный мост VD1 представляет высо-

кое сопротивление, и на первичной обмотке сетевого трансформатора напряжение практически отсутствует. После подачи сетевого напряжения через выключатель SA1 на стабилитрон VD3 формируется пульсирующее напряжение с амплитудой, соответствующей его напряжению стабилизации, которое через резистор R5 начинает заряжать конденсатор C2. Это пульсирующее напряжение также поступает через диод VD4 на накопительный конденсатор C3, где формируется напряжение питания с малыми пульсациями для каскадов на транзисторах VT1—VT3.

ром) и U3 (с фототранзистором) начинает протекать ток. Это вызывает формирование сигнала управления для открывания симистора VS2, шунтирующего резистор R2. В результате напряжение сетевого питания поступает на первичную обмотку сетевого трансформатора без ограничения тока, и на конденсаторах фильтра напряжение возрастает до номинального, обеспечивая рабочий режим работы усили-

теля. При этом открывание транзистора в оптроне U3 создаёт условия для формирования сигнала управления узлом защиты, подключающим АС к усилителю.

Теперь рассмотрим процессы, происходящие при отключении напряжения питающей сети (при выключении SA1) или при кратковременном перерыве в её подаче. При этом конденсатор C2 достаточно быстро разряжается, а транзисторы VT1 и VT2 закрываются. Конденсатор C4 также быстро разряжается через диод VD5 и резистор R10, что приводит к закрыванию транзистора VT3. Таким образом, симисторы VS1, VS2 выключаются, и устройство защиты возвращается в стабильное исходное состояние.

Необходимость в быстрой реакции даже на кратковременное отключение сети (на десятки и сотни миллисекунд) возникает из-за необходимости исключения больших импульсов потребляемого тока от переходных процессов в блоке питания, а также для исключения щелчков в АС при выключении сетевого питания переключателем SA1. Длительность разрядки конденсатора C4 достаточно близка к времени разрядки конденсатора C2.

Теперь рассмотрим процессы в узле защиты АС, для которого напряжения питания ± 15 В и $+U_{\text{пит}}$ — соответственно напряжения питания предварительных и выходного каскадов от блока питания УМЗЧ — поступают через разъём XP4, а выходы УМЗЧ и его нагрузка (громкоговорители АС) подключены к разъёму XP3.

Как следует из схемы на рис. 1, открывание транзистора в оптроне U3 приводит также к открыванию транзистора VT4, но только при условии отсутствия сигнала блокировки (напряжение -15 В на верхнем по схеме выводе резистора R21) от компаратора, анализирующего наличие постоянной составляющей напряжения на выходе УМЗЧ, и соответственно к подаче напряжения $+U_{\text{пит}}$ на обмотки реле K1 и K2, подключающие АС к выходам УМЗЧ.

Защита второго типа, одновременно действующая в отношении двух каналов УМЗЧ, состоит из ФНЧ R19C5 и двухпорогового компаратора на двух ОУ микросхемы DA1. Основным отличием предлагаемого варианта схемы от предложенного в [3] является наличие дополнительного ограничителя входного напряжения на уровне $0,5...0,7$ В на диодах VD6, VD7. Это позволило значительно уменьшить постоянную времени R19C5 и отказаться от использования оксидных конденсаторов. Напряжение срабатывания компаратора выбрано равным $\pm 0,1$ В, но с учётом суммирования выходных сигналов с двух каналов, допустимое постоянное напряжение на выходе каждого из каналов ограничено величиной $\pm 0,2$ В, что является вполне достаточной для надёжной защиты АС.

Срабатывание любого из компараторов в аварийной ситуации или при переходном процессе установления рабочих режимов в каскадах УМЗЧ (появлению постоянной составляющей на выходе) приводит к появлению на соответствующем

его выходе напряжения отрицательной полярности (-15 В). Это напряжение является закрывающим для транзистора VT4, что в результате приводит к отключению реле, а значит, и к отключению АС от выходов УМЗЧ.

Таким образом, исключение помех (щелчков) в АС при включении сетевого питания обеспечивается за счёт задержки их подключения к выходам УМЗЧ с постоянной времени $\tau \approx R11 \cdot C4$.

Исключение возможных щелчков в АС при отключении напряжения сетевого питания обеспечивается за счёт быстрого их отключения от УМЗЧ. Быстродействие отключения АС в этом устройстве зависит в основном от времени отпущения контактов применённых реле после отключения напряжения на их обмотках.

Особое внимание следует обратить на выбор сопротивления резистора R2 и его мощности. От выбора его номинала зависит амплитуда импульса тока, потребляемого от сети в момент её подключения к первичной обмотке сетевого трансформатора. По мнению автора, наиболее целесообразно производить расчёт сопротивления резистора R2 исходя из максимального значения потребляемого тока (I_n) от питающей сети, при максимальной выходной мощности и одновременной работе двух каналов УМЗЧ.

Например, если значение потребляемого тока I_n ограничено 3 А, то ориентировочное сопротивление R2 может быть определено как отношение напряжения питающей сети к току I_n , т. е. $R2 = 230/3 = 76,7$ Ом. Выберем номинал R2 равным 75 Ом. При выборе его мощности следует учитывать две её особенности: первая — что она кратковременная (несколько периодов сетевого напряжения), но достаточно большая в момент включения, и вторая — что она относительно длительная, но меньшая, до момента замыкания резистора R2. Первая из них предъявляет высокие требования к возможности выдерживания значительных кратковременных перегрузок по мощности при сохранении надёжности работы. При второй из них представляется возможным произвести оценку с достаточной точностью необходимой мощности, так как она является суммой мощности, потребляемой сетевым трансформатором в режиме холостого хода, и мощности, потребляемой УМЗЧ при отсутствии звукового сигнала на выходе. Если обратиться к выше приведённому примеру с потребляемым током $I_n = 3$ А, то практически эта суммарная мощность обычно не превышает $5...8$ Вт, и поэтому можно ограничиться, с небольшим запасом, мощностью 10 Вт, используя проволочный резистор, например, SQP или иной подобный.

Конструктивно устройство защиты смонтировано на двух печатных платах, которые между собой соединяют через разъём X1 (XP1 и XS1). Устройство защиты возможно разместить и на одной плате, разделив защитным промежутком (не менее 10 мм) узлы первичной (сетевой) цепи питания и собственно устройства отключения АС.

О деталях и их возможных заменах. В устройстве защиты могут быть использованы резисторы (R3—R22) любого типа мощностью не менее 0,125 Вт, R1 — мощностью не менее 1 Вт, R2 — проволочный, мощностью не менее 10 Вт. Разброс сопротивления резисторов — не более ± 10 %. Конденсаторы C1, C2, C4, C5 — К73-17; конденсатор C3 — на номинальное напряжение не менее 630 В, остальные — на 63 В, отклонение ёмкости от номинала — не более ± 20 %. Оксидный конденсатор C3 — K50-35. Их можно заменить другими типами с аналогичными параметрами.

В качестве оптосимисторов U1 и U2 могут быть использованы также и МОС3063. Вместо KT815Г (VT4) можно применить BD139-10STU или любой другой с аналогичными параметрами. Транзистор KT3107А (VT2) может быть с любым буквенным индексом, транзисторы BS170 (VT1, VT3) можно заменить на BS107. В качестве симисторов VS1 и VS2 допускается использование BT137-600E.127, а микросхему ОУ DA1 можно заменить другой с большим входным сопротивлением.

Устройство допускает замену диодов на другие с аналогичными параметрами, то же относится и к реле (РЭН34 в исполнении ХП4.500.000-01). В качестве SA1 возможно использование переключателя любого типа, допускающего коммутацию напряжения не менее 400 В и ток не менее 0,5 А.

ЛИТЕРАТУРА

1. Корзинин М. Устройство мягкого включения УМЗЧ. — Радио, 1994, № 4, с. 11, 12.
2. Агеев С. Сверхлинейный УМЗЧ. — Радио, 1999, № 12, с. 16—19.
3. Устройство защиты АС и плавного запуска, упрощённое из сверхлинейного УМЗЧ С. Агеева. — URL: forum.vegalab.ru/showthread.php?t=24656 (10.02.18).

МОДУЛЬНАЯ РЕКЛАМА

СВЕТОДИОДНЫЕ ЛАМПЫ, СВЕТИЛЬНИКИ И ВСЁ ТАКОЕ...
www.new-technik.ru

* * *

Печатные платы, наборы и модули
 Ланзар, DJ200, Миниамп.
www.zwuk-serwis.narod2.ru

* * *

Срочное изготовление печатных плат.

WhatsApp, Viber +7-926-092-98-37.
0121902@gmail.com

* * *

SDR приёмники и аксессуары:
www.radiospay.ru

Активная АС в абонентском громкоговорителе

А. БУТОВ, с. Курба Ярославской обл.

В прошлом веке большинство советских семей часто пользовались услугами проводного радиовещания, для которого отечественная промышленность выпускала абонентские одно- и трёхпрограммные громкоговорители. В настоящее время такой способ передачи программ постепенно прекращает своё существование. Ставшие ненужными абонентские громкоговорители можно переоборудовать для других целей.

В наличии оказался произведённый в 1971 г. однопрограммный абонентский громкоговоритель ГА-III "Этюд"

SA1, плавкую вставку FU1 и резистор R1. Варисторы RU1 и RU2 защищают первичную обмотку понижающего трансформатора от повреждений при повышенном напряжении сети. Напряжение вторичной обмотки (около 11 В) через самовосстанавливающийся предохранитель FU2 поступает на мостовой выпрямитель на диодной сборке VD1. Конденсатор C10 сглаживает пульсации выпрямленного напряжения. Индикатор подключения сети 230 В — светодиод HL2.

На микросхеме DA2 выполнен линейный стабилизатор напряжения +5 В,

ко применённый в этой конструкции экземпляр без заметных на слух искажений работал при напряжении 6,5 В и более. Но в этом есть плюс и минус. Плюс заключается в том, что уменьшается вероятность глубокой разрядки встроенной аккумуляторной батареи. Минус в том, что становится невозможным питание конструкции от распространённых внешних источников с выходным напряжением 5 В.

Напряжение звуковой частоты подаётся на штекер XP2. Гнёзда XS1, XS2 — "тюльпаны", их можно использовать как повторитель сигнала, переходник-удлинитель или как микшер. Если XP2 и XS1, XS2 будут одновременно подключены к активным работающим низкоомным выходам звуковоспроизводящих аппаратов, уровень сигналов от каждого из них будет понижен вдвое. На регулятор громкости R10 сигналы ЗЧ поступают через сумматор на резисторах R7 и R8.

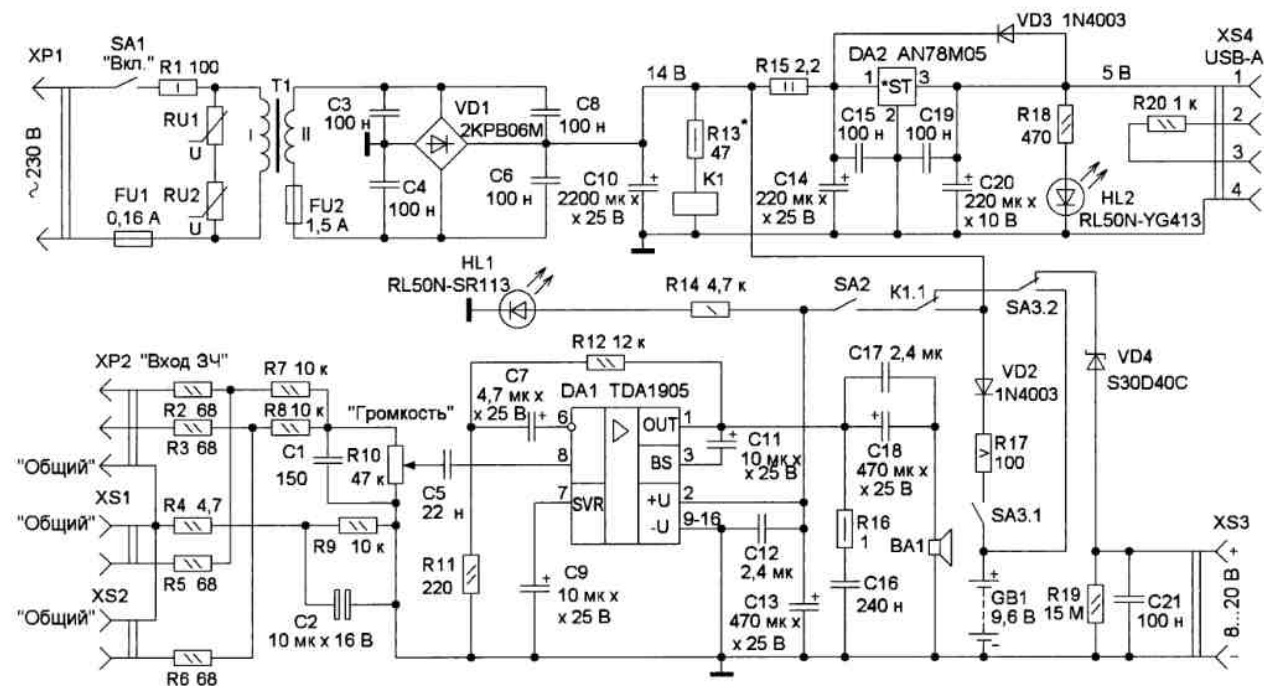


Рис. 1

(ГОСТ 5961-66), предназначенный для проводной радиосети напряжением 30 В. У громкоговорителя был целый пластмассовый корпус размерами 242×137×72 мм, динамическая головка неисправна, отсутствовали регулятор громкости и трансформатор. На основе уцелевшего корпуса было решено изготовить активную акустическую систему, совмещённую с зарядно-питающим устройством для мобильных устройств.

Схема устройства показана на рис. 1. Эта активная АС рассчитана на электропитание тремя способами: от электросети переменного тока 230 В, от встроенной Ni-Cd аккумуляторной батареи напряжением 9,6 В, от внешнего источника постоянного тока напряжением 8...20 В. Напряжение сети поступает на первичную обмотку трансформатора T1 через замкнутые контакты выключателя

который предназначен для питания и зарядки аккумуляторных батарей различных мобильных устройств током до 0,5 А. Резистор R15 уменьшает рассеиваемую на микросхеме DA2 мощность. Встроенная Ni-Cd аккумуляторная батарея GB1 заряжается через диод VD2 и токоограничивающий резистор R17, если замкнуты контакты выключателя SA3.1.

Усилитель мощности ЗЧ выполнен на интегральной микросхеме TDA1905 (DA1). Микросхема представляет собой экономичный маломощный одноканальный усилитель мощности звуковой частоты с однополярным питанием и выходной мощностью до 5 Вт при коэффициенте нелинейных искажений около 0,1 %. Согласно документации на эту микросхему, её напряжение питания может быть в интервале 4...30 В, одна-

С подвижного контакта регулятора громкости — резистора R10 сигнал ЗЧ через разделительный конденсатор C5 поступает на неинвертирующий вход (вывод 8) микросхемы DA1. Коэффициент усиления по напряжению зависит от соотношения сопротивлений резисторов R12 и R11: чем больше сопротивление R12, тем больше усиление. Конденсатор C11 подключён к цепи вольтдобавки. Цепь R16C16 предотвращает самовозбуждение УМЗЧ на ультразвуковых частотах. Нагрузка УМЗЧ — динамическая головка BA1, подключённая к нему через разделительные конденсаторы C17 и C18. Ток покоя УМЗЧ при напряжении питания 12 В — 19 мА.

Если устройство подключить к сети 230 В, УМЗЧ питается нестабилизированным напряжением 10...15 В через замкнутые контакты K1.1 и выключатель

SA2. Если сеть отключена и контакты переключателя SA3 находятся в показанном на схеме положении, УМЗЧ питается от напряжения поступающего на гнездо XS3. Если положение переключателя SA3 противоположное, УМЗЧ питается от встроенной аккумуляторной батареи GB1. Диод Шотки VD4 защищает УМЗЧ от неправильной полярности напряжения питания. Возможность отключения встроенной аккумуляторной батареи с помощью выключателя SA3.1 актуальна при частом питании устройства от сети 230 В, чтобы избежать ненужных подзарядок батареи.

значительно качественнее и громче, чем у многих малогабаритных ЖК и кинескопных телевизоров. При потребляемом УМЗЧ токе всего около 100 мА звуковой сигнал уже можно охарактеризовать как очень громкий, на фоне которого не слышно вызывных сигналов мобильных телефонных аппаратов. Можно применить динамические головки ЗГДШ-8-8, 4ГДШ-3, 6ГДШ-5-8.

Трансформатор питания Т1 применён доработанный. Был использован выходной трансформатор ТВ-3Ш, который является выходным в усилителях ЗЧ ламповых и лампово-полупроводни-

ром время полной зарядки встроенной аккумуляторной батареи — около 35 часов, если требуется более быстрая зарядка, на место R17 устанавливают такой же резистор сопротивлением 47 или 51 Ом. Остальные резисторы — МЛТ, РПМ, МОН, С1-14, С2-23, С2-33 или аналоги. Резистор R20 — для поверхностного монтажа, он припаян непосредственно к соответствующим контактам гнезда XS4. Варисторы RU1 и RU2 применены от компьютерных АТХ блоков питания, их можно заменить двумя последовательно включёнными FNR-10K241, FNR-14K241, FNR-20K241

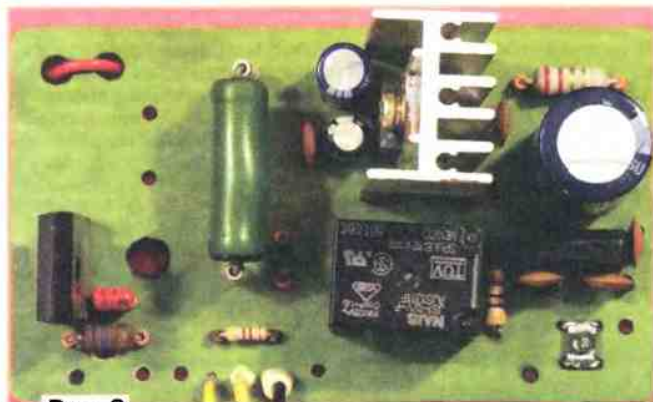


Рис. 2

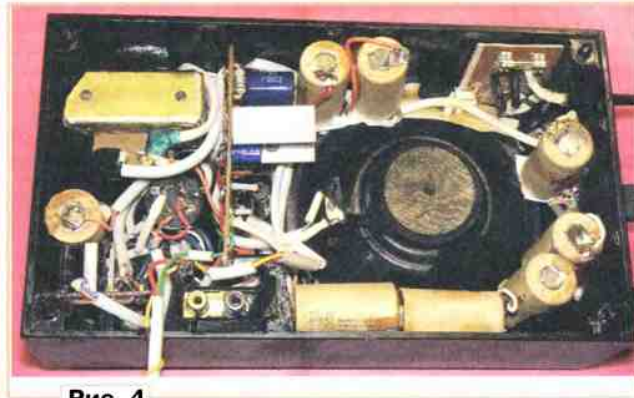


Рис. 4



Рис. 3



Рис. 5

Большинство деталей источника питания размещены на макетной плате размерами 96×56 мм (рис. 2). УМЗЧ смонтирован на плате размерами 45×56 мм (рис. 3). Резистор R1, варисторы RU1, RU2 и плавкая вставка FU1 установлены на плате размерами 40×53 мм. Монтаж у всех плат — двухсторонний навесной. Выключатель SA1 — клавишный, он установлен в разрыв одного провода сетевого кабеля питания. Динамическая головка — импортная широкополосная с сопротивлением звуковой катушки 8 Ом, мощностью 5 Вт и высоким КПД, диаметр подвижной части диффузора — 110 мм. С такой динамической головкой звучание устройства получилось

годах 6П14П-(К), 6П15П, 6П18П. У трансформатора была перемотана вторичная обмотка, она стала содержать 170 витков провода ПЭВ-2 0,56. Первичная обмотка оставлена прежней — 3000 витков.

Вид на компоновку узлов в корпусе показан на рис. 4. Переменный резистор — СПЗ-30К, совмещённый с выключателем питания, обе группы контактов соединены параллельно, можно также применить переменный резистор СПЗ-12. Металлический экран переменного резистора электрически соединён с минусовым выводом конденсатора С9. Резистор R1 — импортный невозгораемый, подойдёт P1-7. Резистор R17 — проволочный С5-37. С таким резисто-

ковом отечественных телевизоров. Этот трансформатор работает в выходных каскадах, собранных на пентодах 6П14П-(К), 6П15П, 6П18П. У трансформатора была перемотана вторичная обмотка, она стала содержать 170 витков провода ПЭВ-2 0,56. Первичная обмотка оставлена прежней — 3000 витков.

или одним варистором SVC471-14, FNR-20K471, FNR-14K471, MYG-20K471, FNR-20K471, FNR-14K471, GNR20D471K, LF14K471U, TVR14471. Оксидные конденсаторы — импортные, причём конденсатор С2 — оксидный неполярный К50-51 или импортный аналог, остальные — плёночные или керамические на номинальное напряжение не менее 25 В.

Диодный мост 2КРВ06М можно заменить любым из серий 2КРВ01—2КРВ05, RC201—RC207, RS201—RS207, 2W01G—2W10G или аналогичными с допустимым током 2 А. Взамен диода Шотки S30D40C (сборка) можно установить любой из 1N5822, SR306, SR506, SB540, SRAF560, SBL2060, MBRS360T3, MBRD660CT, MBR360, MBR1060, 30BQ040. Диоды 1N4003 можно заменить любыми из серий 1N4001—1N4007, UF4001—UF4007, BYT52A—BYT52M, КД208, КД243. Светодиоды RL50N-YG413 (зелёного свечения) и RL50N-SR113 (красного свечения) могут быть

МОДУЛЬНАЯ РЕКЛАМА

НОВИНКА! Кассетница для хранения SMD резисторов и конденсаторов Ряд E24, 171 ячейка — 995 руб.

ХИТ ПРОДАЖ! Прибор для тестирования электронных компонентов (транзисторы, диоды, тиристоры, конденсаторы, резисторы, индуктивности и др.) **"ТРАНЗИСТОР ТЕСТЕР-М2"** — 2550 руб.

— Набор деталей корпуса Транзистор Тестера-М2 — 525 руб.

— **ХИТ ПРОДАЖ!** Плата частотомера **FC1100-M2** от 1 Гц до 1100 МГц (собранный и настроенная), 2 входа: 0...50 МГц и 1...1100 МГц, термокомпенсированный кварцевый генератор **ТСХО**, регулировка уровня, цветной индикатор, встроенный тестер кварцевых резонаторов 1...25 МГц, одновременное измерение 2-х частот — 2550 руб.

— Набор деталей корпуса частотомера **FC1100-M2** — 525 руб.

ЗВОНИТЕ! ЗАКАЗЫВАЙТЕ!
По номеру 8 (916) 029-9019
с 9-30 до 18-00 MSK,
по e-mail: zakaz@dessy.ru
или на сайте www.dessy.ru

заменены любыми аналогичными с повышенной яркостью, например, из серий КИПД21, КИПД40, КИПД66. Микросхему AN78M05 можно заменить любой из серии xxx78M05. Микросхема TDA1905 установлена на ребристый дюралюминиевый теплоотвод площадью охлаждающей поверхности 30 см². Она может быть заменена на TDA1904 и должна быть установлена на теплоотвод площадью 20 см². Кроме того, к её выводам 9—16 большим количеством припоя припаян П-образный теплоотвод из двух отрезков медной проволоки длиной по 10 см и диаметром 1,2 мм.

Аккумуляторы (8 шт.) — Ni-Cd ёмкостью 1,2 А·ч, изначально предназначенные для питания ручного электроинструмента. Из некоторого числа этих аккумуляторов были отобраны наилучшие по наибольшей ёмкости и наименьшему внутреннему сопротивлению. Можно использовать аналогичные Ni-Cd, Ni-MH, Fe-Cd аккумуляторы. Реле К1 — JC1-12V-FAJC1311F. Оно надёжно срабатывает при напряжении 7 В, а отпускает при 2,5...5 В, сопротивление обмотки — 396 Ом. Можно применить реле DO24-WB45, JB1-12V-AJB1311, TRD-12VDC-SB-CL, 899B-1CH-F-CM03, RAS-1215 или аналогичные. Если сопротивление обмотки реле значительно отличается от указанного, может потребоваться подборка резистора R13. Предохранитель FU2 — полимерный самовосстанавливающийся, подой-

дёт низковольтный на ток срабатывания 1,35...1,85 А, например, MF-R135, MF-R160, LP30-160. Переключатель SA3 с двумя группами контактов на переключение и с потайной клавишей — от переключателя рабочего напряжения компьютерного АТ (АТХ) блока питания.

Контакт 4 гнезда XS4 (USB-A) должен быть непосредственно соединён с минусовым выводом конденсатора С13. Все входные сигнальные цепи выполнены экранированными проводами. Узлы конструкции к корпусу устройства крепятся проволочными хомутиками, двухсторонней липкой лентой, клеем "Квинтол-люкс", растворённым в ацетоне полистиролом и термоклеем. Замен картонной задней крышки с вентиляционными отверстиями диаметром 9,5 мм изготовлена такая же по размеру пластмассовая из полистирола толщиной 3 мм с 120 отверстиями диаметром 2 мм. Если предполагается использовать это устройство на природе, следует предусмотреть защиту от насекомых, заклеив отверстия тканью с крупной ячейкой. Масса устройства в сборе — 1,8 кг. Потребляемая от сети 230 В мощность в режиме максимальной громкости — около 4 Вт при отсутствии других нагрузок. Безошибочно изготовленное из исправных деталей устройство начинает работать сразу и не требует налаживания. Внешний вид собранного устройства показан на рис. 5.

НОВОСТИ ВЕЩАНИЯ

Раздел ведёт В. ГУЛЯЕВ, г. Астрахань

РОССИЯ

МОСКВА. В этом году в Государственную комиссию по радиочастотам (ГКРЧ) планируется внести два проекта решений о выделении частот для цифрового радиовещания в стандартах DAB+ и DRM+.

Два документа о выделении частот для систем цифрового радиовещания подготовлены РТПС:

— проект решения ГКРЧ "О выделении полосы радиочастот 174...230 МГц для использования радиоэлектронными средствами цифрового эфирного звукового вещания стандарта DAB+";

— проект решения ГКРЧ "О выделении полос радиочастот 65,9...74 МГц и 87,5...108 МГц для использования радиоэлектронными средствами цифрового эфирного звукового вещания стандарта DRM+".

Источник — URL: http://www.radioacademy.ru/?an=far_news_page&uid=1616 (22.03.18).

Судя по дальнейшему тексту статьи, предлагается идея запуска цифрового сигнала в полосе радиоканала УКВ ЧМ-радиостанции, на которой основана система HD Radio и которая вполне может быть реализована с помощью DRM+.

Примечание. Время всюду — UTC.
Время MSK = UTC + 3 ч.

БАШКИРИЯ. Радиостанция "Дорожное радио" появилась в г. Туймазы, частота вещания — 90,1 МГц (источник — URL: https://vk.com/dorognoe?w=wall-23372133_49793 (22.03.18)).

БЕЛГОРОДСКАЯ ОБЛ. 19 марта в г. Валуйки начала свою работу радиостанция "Маруся FM" ("Radio Marusya FM") на частоте 100,3 МГц. Сайт радиостанции <http://rus.fm> (источник — URL: https://vk.com/wall-144294334_173 (22.03.18)).

ВЛАДИМИРСКАЯ ОБЛ. 16 марта начала свою работу в г. Вязники на частоте 107,9 МГц радиостанция "Наше радио" (источник — URL: <http://nsn.fm/hots/nashe-radio-nachalo-veshhanie-v-kostrome-solikamske-i-vyaznikakh.html> (22.03.18)).

ИРКУТСКАЯ ОБЛ. С 14 марта радиостанция "Дорожное радио" работает в г. Усть-Куте на частоте 104,3 МГц (источник — URL: https://vk.com/wall-23372133_49803 (22.03.18)).

КОМИ РЕСПУБЛИКА. Радиостанция "Comedy Radio" продолжает наращивать аудиторию и увеличивать присутствие в регионах России. 1 марта началось вещание станции в г. Сыктывкаре на частоте 100,8 МГц (источник — URL: <http://www.gpmradio.ru/news-page/uid/13620> (22.03.18)).

КОСТРОМСКАЯ ОБЛ. Вещание радиостанции "Наше радио" началось

16 марта в г. Костроме на частоте 96 МГц (источник — URL: <http://nsn.fm/hots/nashe-radio-nachalo-veshhanie-v-kostrome-solikamske-i-vyaznikakh.html> (22.03.18)).

КРЫМ. С 28 февраля началось вещание радиостанции "Радио JAZZ" в городе-герое Севастополе. Для всех жителей культурно-исторического центра Крыма и близлежащих населённых пунктов радиостанция будет доступна на частоте 87,7 МГц.

С этого дня более четырёхсот тысяч радиослушателей юго-запада Крымского полуострова смогут круглосуточно слушать в радиозфире джаз, соул и блюз, а также музыкальные программы, познавательные рубрики и новости из мира джаза (источник — URL: <http://www.radiojazzfm.ru/article/499-sevastopol> (22.03.18)).

14 марта начались испытания новой вышки в п. Солёное озеро, что в Джанкойском районе. Пробные трансляции идут на частотах: 90,8 МГц — "Радио Море"; 100,7 МГц — "Радио Крым"; 101,4 МГц — "Радио Крым"; 105,9 МГц — "Радио Море"; 107,8 МГц — "Радио Крым" (источник — URL: https://vk.com/crimea_tvradio?w=wall-18594521_2356 (22.03.18)).

МОСКОВСКАЯ ОБЛ. К региональной сети радиостанции "Love Radio" с 1 марта присоединился г. Чехов, частота вещания — 92,2 МГц (источник — URL: <http://www.krutoymedia.ru/news/5194.htm> (22.03.18)).

НИЖЕГОРОДСКАЯ ОБЛ. К региональной сети "Радио Дача" 1 марта присоединился г. Выкса, частота вещания — 99,4 МГц (источник — URL:

<http://www.krutoymedia.ru/news/5196.html> (22.03.18)).

С 21 марта в Нижнем Новгороде на частоте 96,4 МГц начала своё вещание радиостанция "Радиола 96,4 FM". Контент полностью местного производства. После приобретения частоты группой компаний "Выбери Радио" в течение последних двух месяцев в эфире звучала музыка формата "ретро" без идентификации (источник — URL: https://vk.com/radionnov?w=wall-24242046_4187 (22.03.18)).

ПЕНЗЕНСКАЯ ОБЛ. 1 марта радиостанция "Юмор FM" начала вещание в населённом пункте Пачелма на частоте 107,6 МГц (источник — URL: <http://www.gpmradio.ru/news-page/uid/13619> (22.03.18)).

ПЕРМСКИЙ КРАЙ. 1 марта радиостанция "Юмор FM" начала вещание в населённом пункте Барда на частоте 100,4 МГц (источник — URL: <http://www.gpmradio.ru/news-page/uid/13619> (22.03.18)).

С 16 марта в г. Соликамске на частоте 95,1 МГц звучала радиостанция "Наше радио" (источник — URL: <http://nnsn.fm/hots/nashe-radio-nachalovehhanie-v-kostrome-solikamske-ivyaznikakh.html> (22.03.18)).

РОСТОВСКАЯ ОБЛ. 1 марта радиостанция "Юмор FM" начала вещание в г. Сальске на частоте 107 МГц (источник — URL: <http://www.gpmradio.ru/news-page/uid/13619> (22.03.18)).

СЕВЕРНАЯ ОСЕТИЯ. 1 марта радиостанция "Юмор FM" начала вещание в г. Владикавказе на частоте 106,7 МГц (источник — URL: <http://www.gpmradio.ru/news-page/uid/13619> (22.03.18)).

СТАВРОПОЛЬСКИЙ КРАЙ. Радиостанцию "Радио Шансон" с 16 марта слушают в г. Пятигорске. Любимые песни звучат на частоте 105,8 МГц (источник — URL: <http://radioshanson.fm/news/radio-shanson-teper-v-pyatigorske> (22.03.18)).

ТЮМЕНСКАЯ ОБЛ. С 1 марта радиостанция "Радио Рекорд" начала вещание во втором по величине городе Тюменской области Сургуте. Слушать "Первую танцевальную" здесь можно на частоте 106,4 МГц (источник — URL: <http://www.radiorecord.ru/news/9079574-rekord-otkryl-veshchaet-v-surgute/> (22.03.18)).

ЗАРУБЕЖНОЕ ВЕЩАНИЕ

АЛЯСКА. Полное частотное расписание радиостанции KNLS ("The New Life Station", по-русски — "Станция новой жизни") с трансляцией религиозных программ на русском языке в летнем сезоне:

- в 09.00 — на частоте 9655 кГц;
- в 11.00 — на частоте 6185 кГц;
- в 15.00 — на частоте 9730 кГц;
- в 16.00 — на частоте 9730 кГц;
- в 17.00 — на частоте 9730 кГц.

Продолжительность каждой программы — один час, мощность передатчика — 100 кВт, направление вещания — дальневосточный регион России (источник — URL: <http://www.knls.net/rus/schedule.htm> (22.03.18)).

ВЕЛИКОБРИТАНИЯ. Британская компания BBC ("Би-би-си") заявила,

что не планирует в ближайшем времени отключать УКВ-трансляции и переходить полностью на цифровое радиовещание. Об этом заявил один из директоров компании Боб Шеннан (Bob Shennan): "Слушателям нужен выбор, и что именно слушатели определят переход радиостанций в цифровой мир. Мы верим в цифру и думаем, что вернёмся к этому вопросу через пару лет".

По мнению Шеннана, хоронить аналоговое вещание ещё рано: "Мы достигли серьёзного прогресса, но переходить на цифру сейчас слишком рано. На данный момент мы считаем, что слушатели выиграют от наличия нескольких опций" (источник — URL: <http://www.bbc.com/news/entertainment-arts-43458695> (22.03.18)).

ГЕРМАНИЯ. Религиозная радиостанция "Missionswerk Friedensstimme" в летнем сезоне транслирует передачи на русском языке (только по субботам) по следующему расписанию:

- с 12.00 до 12.30 — на частоте 13710 кГц для Дальнего Востока;
- с 16.00 до 16.30 — на частоте 9680 кГц для Восточной Европы (источник — объявление радиостанции).

ИРАН. Радиостанция "Голос Исламской Республики Иран" в летнем сезоне 2018 г. на русском языке:

- с 13.20 до 14.20 — на частотах 13730 кГц и 1449 кГц;
- с 19.20 до 20.20 — на частоте 702 кГц (источник — URL: <http://parstoday.com/ru/radio/frequencies> (22.03.18)).

КОРЕЯ ЮЖНАЯ. С 25 марта часовая передача на русском языке радиостанции "KBS World Radio" выходит в эфир ежедневно с 13.00 до 14.00 на частоте 9645 кГц и с 18.00 до 19.00 на частоте 12065 кГц. 30-минутные передачи будут транслироваться ежедневно на частоте 738 кГц ("World Radio Network") в 13.30, 15.30, 17.30, 20.00, 05.00, 08.00 и 10.30 (источник — URL: http://world.kbs.co.kr/russian/about/about_notice_view.htm?No=11965 (22.03.18)).

МАДАГАСКАР. Радиостанция "Madagascar World Voice" (MWV) в летнем сезоне транслирует передачи религиозного содержания на русском языке с использованием передатчиков мощностью 100 кВт по следующему расписанию:

- с 18.00 до 19.00 — на частоте 9570 кГц;
- с 19.00 до 20.00 — на частоте 9755 кГц (источник — URL: <http://www.knls.net/rus/schedule.htm> (22.03.18)).

РУМЫНИЯ. С 25 марта по 27 октября передачи Русской службы "Radio România Internațional" выходят в эфир по следующему расписанию:

- первая, получасовая, передача дня с 04.30 — на частоте 9770 кГц. Параллельно передача идёт в цифровом стандарте DRM на частоте 7390 кГц. Вещание предназначено для европейской части России;
- вторая, часовая, передача дня для Дальнего Востока в эфире с 13.00 — на частотах 13740 кГц и 11940 кГц. Вещание на обеих частотах — в классическом аналоговом формате;

— третья, получасовая, передача дня в эфире с 16.00. В аналоговом стандарте она идёт на частоте 7360 кГц и параллельно в цифровом стандарте DRM на частоте 9580 кГц. Передача предназначена для европейской части России (источник — URL: http://www.rrl.ro/gu_ru/Новые_частоты_летнего_сезона_2018_года-2578214 (22.03.18)).

С 25 марта по 27 октября двадцатипятиминутные передачи "Radio România International" на украинском языке выходят в эфир три раза в день: в 15.00, 17.00 и 19.00. Две первые трансляции — на частоте 5955 кГц, последняя — на частоте 5930 кГц, направление вещания — Украина (источник — URL: http://www.rrl.ro/uk_uk/frecvente-263 (22.03.18)).

ТАЙВАНЬ. Передачи Русской службы "Международного радио Тайваня" (MPT) транслируются на следующих частотах:

- 9590 кГц — с 14.00 до 15.00, регион вещания — Сибирь;
- 11955 кГц — с 17.00 до 18.00, регионы вещания — Европа и Центральная Россия.

Следует отметить, что станция в летнем сезоне сократила вещание на русском языке на один час (прим. автора) (источник — URL: <http://russian.rti.org.tw/whatsNew/?recordId=28996> (22.03.18)).

ТУРЦИЯ. Радиостанция "Голос Турции" на русском языке в летнем сезоне работает на частоте 11965 кГц с 13.00 до 14.00 ежедневно (источник — URL: <http://www.trt.net.tr/russian/content/Chastoty> (22.03.18)).

Хорошего приёма и 73!

МОДУЛЬНАЯ РЕКЛАМА

FLCG "Берёзка" — многофункциональный измерительный комплекс:

- измерение частоты (до 2 ГГц);
- генератор (до 1 МГц);
- измерение ёмкости и индуктивности;
- измерение напряжения;
- проверка кварцевых резонаторов.

Цена — 4499 руб.!
www.FLCG.ru
 8(985) 924-34-35
 8(495) 781-59-24
info@icdarom.ru

* * *

Срочное изготовление печатных плат.
 WhatsApp, Viber +7-926-092-98-37.
0121902@gmail.com

* * *

SDR приёмник RTL-SDR.COM V3:
 500 кГц — 1766 МГц, обзор — до 3,2 МГц, TCXO 1 ppm, алюминиевый корпус — 1750 рублей.
www.radiospy.ru

Источник бесперебойного питания в системе освещения дома от солнечных батарей

В. ИСАЕВ, г. Астрахань

В доме автора нередко отключают электропитание, что очень некстати в тёмное время суток, когда детям нужно делать уроки, а у остальных членов семьи остаются незаконченными домашние дела. Это побудило его изготовить резервную систему питания.

Было выяснено, что потребляемая полностью включённым освещением дома мощность при использовании люминесцентных ламп не превышает 600 Вт. В наличии имелся компьютерный источник бесперебойного питания (ИБП) PowerCom BNT-1000AP мощностью 1000 В·А, который и был включён в разрыв электролинии, питающей освещение. Теперь при отключении электричества освещение в доме продолжает работать.

В дальнейшем были куплены две панели солнечных батарей напряжением 24 В и мощностью 200 Вт каждая, а также недорогое зарядное устройство для двух соединённых последовательно

С появлением источника света (солнца) солнечные батареи с помощью зарядного устройства заряжают аккумуляторную батарею. Когда её напряжение, поданное на контактную колодку XT1, достигает заданного порога, срабатывает реле K1, контакты которого через разъём XP1 подключены параллельно контактам кнопки "Пуск" ИБП.

При отсутствии нагрузки в течение 4 мин ИБП PowerCom BNT-1000AP самостоятельно выключается, что экономит запасённую в аккумуляторной батарее энергию. Но чтобы эта функция действовала, необходимо при включении ИБП удерживать его кнопку "Пуск" нажатой около четырёх секунд. Чтобы

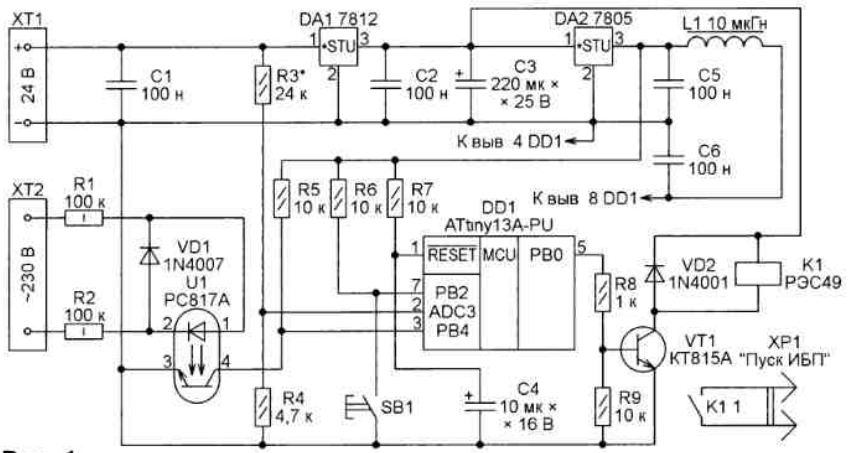


Рис. 1

аккумуляторных батарей напряжением 12 В и ёмкостью по 80 А·ч. Это могло полностью избавить освещение от капризов электроснабжения. Оставалось лишь получить из постоянного напряжения 24 В переменное 230 В. Но из-за высоких цен приобрести готовый преобразователь не представилось возможным, поэтому я решил использовать уже имеющийся ИБП, способный работать от аккумуляторной батареи с общим напряжением 24 В.

Но возникла проблема. Автоматическое включение при подаче напряжения от сети или от аккумуляторной батареи в применённом ИБП не предусмотрено, для этого необходимо нажать на кнопку "Пуск". Для устранения этой проблемы и разработано предлагаемое устройство, схема которого представлена на рис. 1.

ИБП работал без нагрузки, не выключаясь, кнопку следует удерживать нажатой 6 с.

В рассматриваемом устройстве можно установить желаемую продолжительность имитируемого им "нажатия" на кнопку "Пуск". Для этого нужно включить его при нажатой кнопке SB1, а затем отпустить её. После этого контакты реле K1.1 будут замыкаться на время, равное прошедшему с момента включения устройства до отпускания кнопки SB1. Это позволяет использовать устройство с разными ИБП. Изменять длительность "нажатия" можно много раз.

Стабилизатор DA1 понижает напряжение с 24 до 12 В, необходимых для реле K1. Далее стабилизатор DA2 понижает его до 5 В, нужных для питания микроконтроллера.

На колодку XT2 поступает переменное напряжение с выхода ИБП. Если оно есть, через резисторы R1, R2 и излучающий диод оптрона U1 течёт ток, поэтому фототранзистор оптрона открыт. В результате на входе микроконтроллера установлен низкий уровень напряжения, что программа воспринимает как признак наличия напряжения на выходе ИБП. Диод VD1 защищает излучающий диод оптрона от обратного напряжения.

Транзистор VT1 служит усилителем генерируемого микроконтроллером сигнала управления реле K1. Разъём XP1 соединяют с контактами кнопки "Пуск" ИБП.

Кнопка SB1 предназначена для задания продолжительности удержания контактов реле K1.1 замкнутыми. Если она нажата, уровень напряжения на входе PB2 микроконтроллера при включении устройства остаётся низким. Обнаружив это, программа начинает отсчёт времени, который заканчивается в момент, когда кнопка SB1 отпущена и уровень на входе PB2 благодаря резистору R6 стал высоким. Полученный результат программа записывает в энергонезависимую память и использует его при отсчёте длительности формируемого на выходе PB0 импульса.

Напряжение, поступающее на колодку XT1 от аккумуляторной батареи, микроконтроллер измеряет с помощью своего АЦП. Оно поступает на его вход ADC3 через резистивный делитель напряжения R3R4, уменьшающий напряжение на входе микроконтроллера до допустимого, не превышающего 5 В. Если напряжение аккумулятора превысило заданный уровень, программа проверяет наличие переменного напряжения на выходе ИБП и, обнаружив, что его нет, формирует на выходе PB0 импульс установленной длительности, имитирующий с помощью транзистора VT1 и реле K1 нажатие на кнопку "Пуск" ИБП.

Разряд	Знач.	Разряд	Знач.
SELFPRGEN	1	WDTON	1
DWEN	1	CKDIV8	0
BODLEVEL1	1	SUT1	1
BODLEVEL0	1	SUTO	0
RSTDISBL	1	CKSEL1	1
SPIEN	0	CKSEL0	0
EESAVE	1		

0 — запрограммировано;
1 — не запрограммировано.

С появлением напряжения на выходе ИБП устройство переходит в режим ожидания. Но как только напряжение аккумуляторной батареи снизится до 11,5 В, ИБП самостоятельно выключится. Когда аккумуляторная батарея вновь зарядится от солнечных батарей, микроконтроллер DD1, выйдя из "спящего" режима, повторит запуск ИБП.

Программа микроконтроллера написана на языке Basic в среде разработки Bascom AVR. Его конфигурация должна быть установлена в соответствии с таблицей.

Печатная плата устройства изображена на рис. 2. Она рассчитана на установку реле К1 РЭС49 исполнения РС4.569.421-02 с обмоткой сопротивлением 270 Ом и номинальным рабочим напряжением 12 В. Замена этого реле другим с подобными параметрами

контактов 5 мм. Вилка XP1 — PLS-2. Кнопка SB1 — любого типа, её можно заменить съёмной перемычкой (джампером), но пользоваться ей будет менее удобно.

В изготовленном приборе нужно подобрать резистор R3. Для этого

новиться и достигнуть 27,2 В. Поэтому напряжение, при котором в устройстве срабатывает реле К1, должно быть немного больше. Я рекомендую подобрать сопротивление резистора R3 таким, чтобы это происходило при напряжении на XT1 27,9 В.

При первом запуске ИБП следует проверить температуру имеющихся в нём ключевых транзисторов под полной нагрузкой. Если они сильно нагреваются, необходимо предусмотреть их принудительный обдув.

Устройство можно применить и с ИБП, рассчитанным на работу с аккумуляторными батареями напряжением 12 или 48 В, соответственно подобрать резистор R3. Кроме того, для работы с 12-вольтовым ИБП из устройства нужно удалить стабилизатор DA1, а для 48-вольтового ИБП добавить узел (например, мощный стабилитрон), уменьшающий напряжение на входе этого стабилизатора с 48 В приблизительно до 14 В.

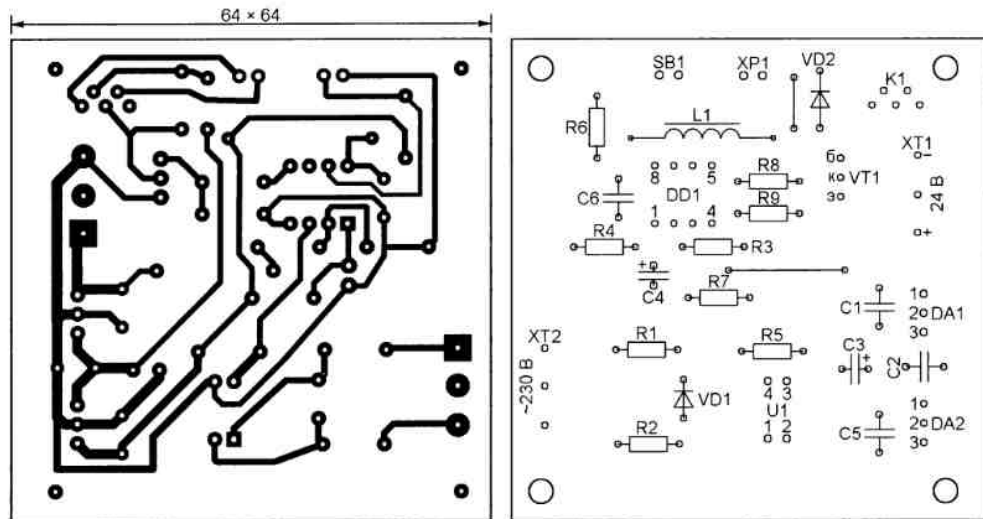


Рис. 2

возможна, но, скорее всего, потребует переработки печатной платы. Дроссель L1 — ДП 1-0,1-10. Его можно заменить другим той же индуктивности, рассчитанным на ток не менее 100 мА. XT1 и XT2 — винтовые зажимные колодки DG301-5.0-03P-12 или другие с шагом

подайте на колодку XT1 напряжение от внешнего регулируемого источника и определите, при каком его значении в устройстве срабатывает реле К1. Напряжение разряженной аккумуляторной батареи после отключения нагрузки (выключения ИБП) может самовосста-

От редакции. Файл печатной платы устройства в формате Sprint Layout 6.0 и программа микроконтроллера имеются по адресу <ftp://ftp.radio.ru/pub/2018/05/avrups.zip> на нашем FTP-сервере.

Преобразователь интерфейсов USB/RS-485

В. ЛАЗАРЕВ, г. Вязьма Смоленской обл.

Для возможности подключения какого-либо прибора, оборудованного интерфейсом RS-485, к домашнему компьютеру или ноутбуку необходим, естественно, соответствующий пре-

Асинхронный интерфейс передачи данных RS-485 — один из самых распространённых промышленных интерфейсов и, несмотря на постепенное вытеснение более современными технологиями, такими как, например, Ethernet, продолжает по сей день активно применяться в системах промышленной автоматизации, пожарной и охранной сигнализации, контроля доступа и пр. Он, конечно же, не может соревноваться с всевозможными Ethernet и Wi-Fi по скорости передачи данных, но зато обладает одним неоспоримым преимуществом — простотой реализации. Для связи по RS-485 требуются всего два провода и очень простое программное обеспечение, к тому же существует огромное количество готовых аппаратных и программных решений. Также следует отметить и весьма хорошую дальность связи — более километра при скорости до 62,5 кбит/с, согласно

спецификации на стандарт. На практике же удавалось организовать стабильный обмен данными на расстояние более трёх километров на скорости 10 кбит/с при использовании экранированной витой пары.

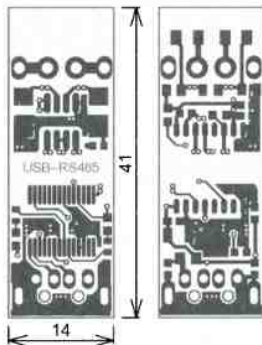


Рис. 3

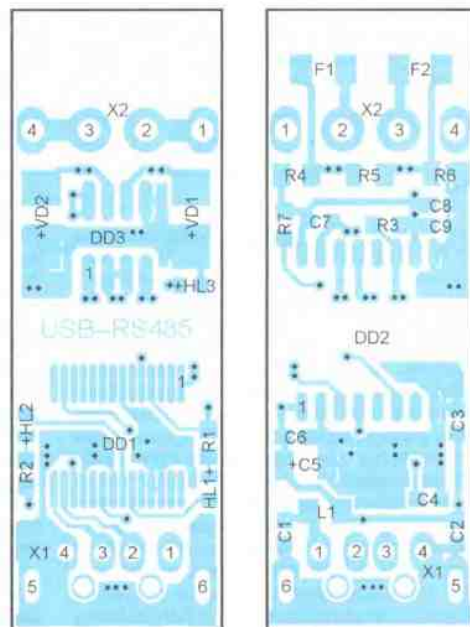


Рис. 4

Окончание.

Начало см. на 2-й с. обложки



Рис. 5



Рис. 8

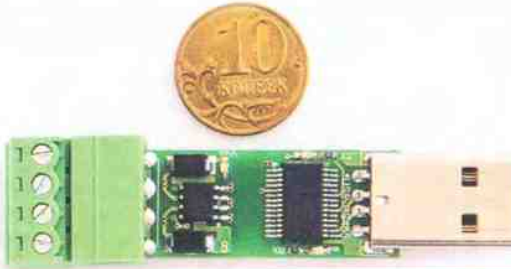


Рис. 6



Рис. 9



Рис. 7



Рис. 10

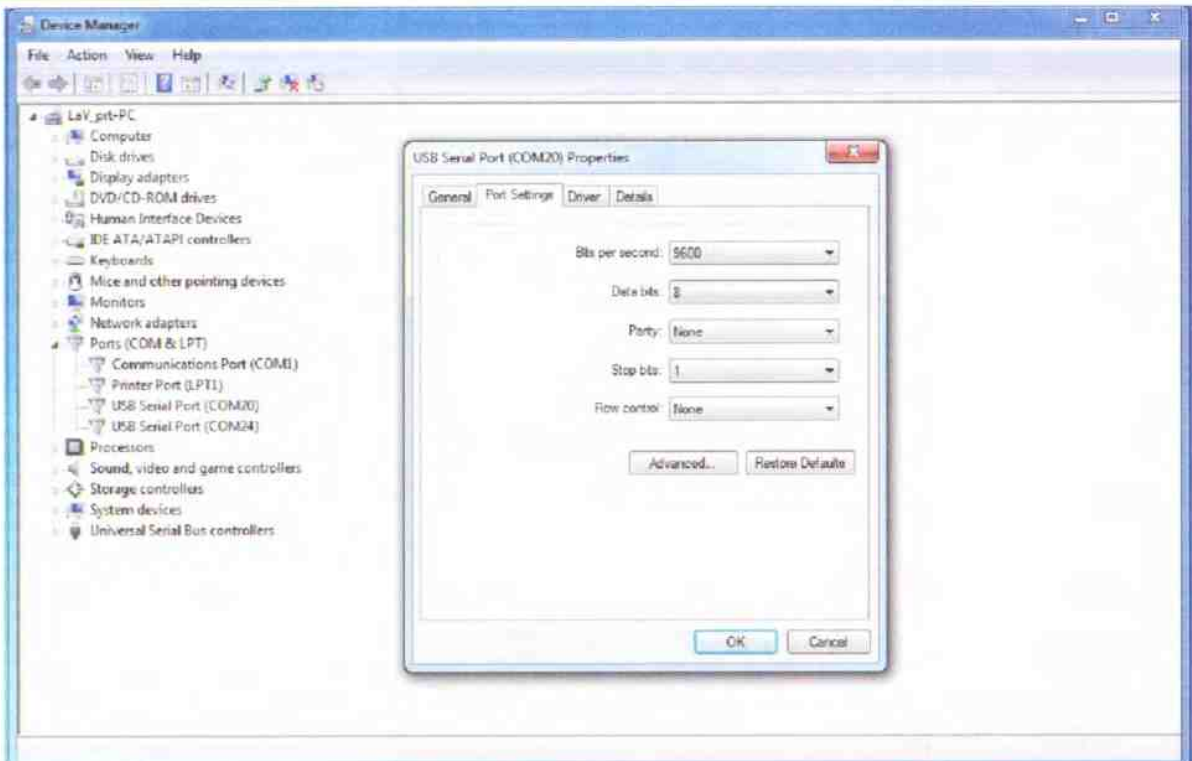


Рис. 11

образователь интерфейсов, например USB/RS-485. Подобные устройства широко распространены и подробно описаны в технической литературе. О варианте подобного преобразователя и пойдёт речь. Схема устройства приведена на **рис. 1 на 2-й с. обложки**. В основе лежит "классическая" в подобных преобразователях популярная микросхема FT232RL (DD1). Она представляет собой специализированный, полностью аппаратно реализованный двунаправленный преобразователь-конвертер USB/UART (UART —

Universal Asynchronous Receiver-Transmitter — универсальный асинхронный приёмопередатчик) с полной поддержкой протокола USB. Микросхема требует минимальной внешней обвязки. Помимо этого, FT232RL имеет встроенную EEPROM объёмом 1024 байт и предоставляет весьма широкие возможности для пользовательского конфигурирования некоторых параметров и режимов работы. Например, можно выбрать режим работы от встроенного или от внешнего тактового генератора, переназ-

вать функции выводов CBUS0—CBUS4 (на схеме показаны только задействованные CBUS0—CBUS2), включить инверсию сигналов UART и пр. Полную информацию о микросхеме можно получить из технической документации производителя [1]. Для конфигурирования можно использовать бесплатные утилиты MProg 3.5 и FT_Prog 3.0 с сайта производителя. С завода микросхема поставляется со штатной конфигурацией (прошивкой), в которой выбран режим работы от внутреннего тактового генератора, вывод CBUS0 (выв. 23) настроен на подключение светодиода, индицирующего передачу данных, CBUS1 (выв. 22) — для светодиода приёма данных, CBUS2 (выв. 13) — сигнал коммутации приём/передача (DE — Driver Enable). В схеме на **рис. 1** используется штатное включение микросхемы.

Микросхема ADuM5401 (DD2) представляет собой цифровой изолятор сигналов, специально разработанный для применения в промышленных интерфейсах передачи данных. Согласно технической документации производителя, изолятор способен кратковременно выдерживать между входом и выходом разность потенциалов 2,5 кВ. Подробно эта микросхема описана в [2]. Она имеет четыре одинаковых, работающих только в одном направлении (вход—выход), изолированных канала:

- первый: выв. 3 — вход, выв. 14 — выход;
- второй: выв. 4 — вход, выв. 13 — выход;
- третий (на схеме не показан): выв. 5 — вход, выв. 12 — выход;
- четвёртый: выв. 11 — вход, выв. 6 — выход.

Помимо этого, ADuM5401 имеет также встроенный изолированный источник питания, по сути — интегральный трансформатор мощностью 0,5 Вт (при напряжении 5 В) для питания вторичной, изолированной стороны: выв. 16 — плюсовой вывод и выв. 15 — минусовый.

Микросхема ADM1485ARZ (DD3) — обычный приёмопередатчик дифференциального сигнала для стандарта RS-485/RS-422. Приёмник и передатчик могут коммутироваться независимо друг от друга. Для того чтобы включить передатчик, необходимо подать высокий уровень на выв. 3 (DE — Driver Enable — передатчик разрешён). Включение приёмника — инверсное, осуществляется подачей низкого уровня на выв. 2 (RE — Receiver Enable — приёмник разрешён). На схеме (см. **рис. 1**), как и в большинстве подобных схемных решений, выв. 3 и выв. 2 соединены для удобства вместе. Когда на линии R/T установлен высокий уровень, DD3 работает на передачу, а когда низкий — на приём информации. Выв. 1 (RO — Receiver Output) — выход приёмника. Выв. 4 (DI — Driver Input) — вход передатчика. Подробное описание этой микросхемы приведено в [3].

Устройство можно значительно упростить, отказавшись от гальванической развязки и входного фильтра

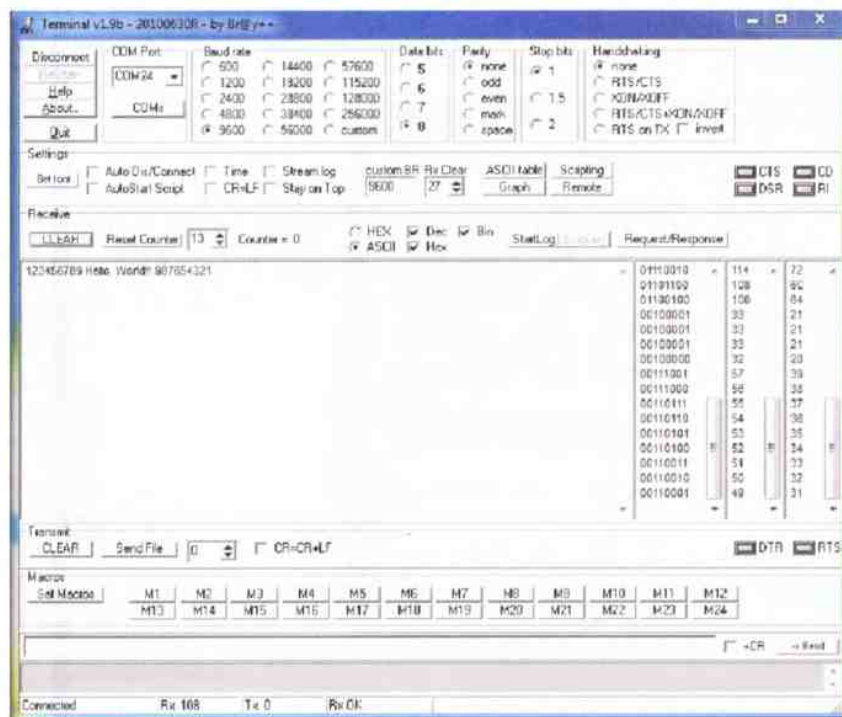
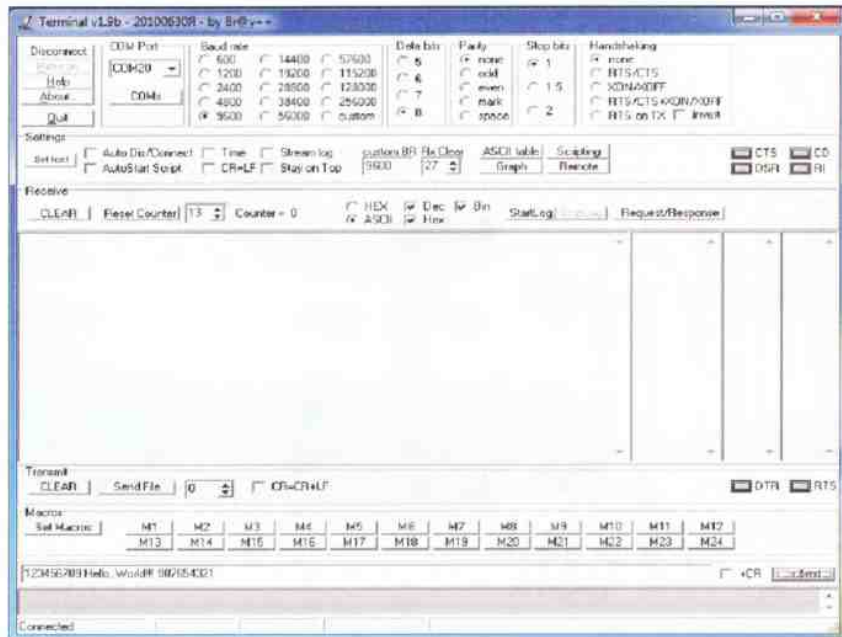


Рис. 13

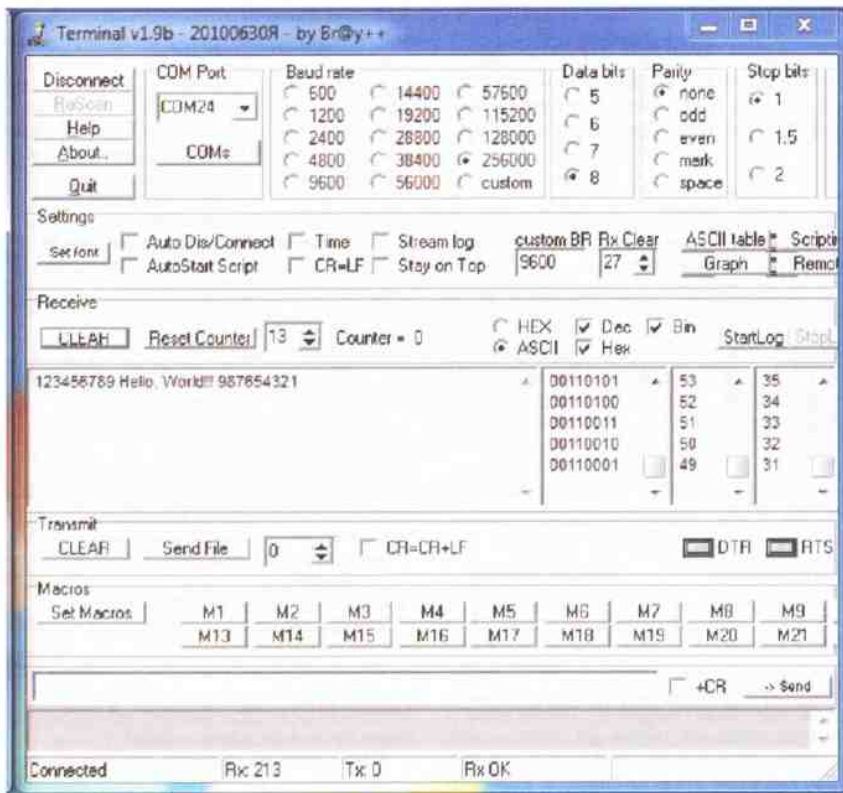
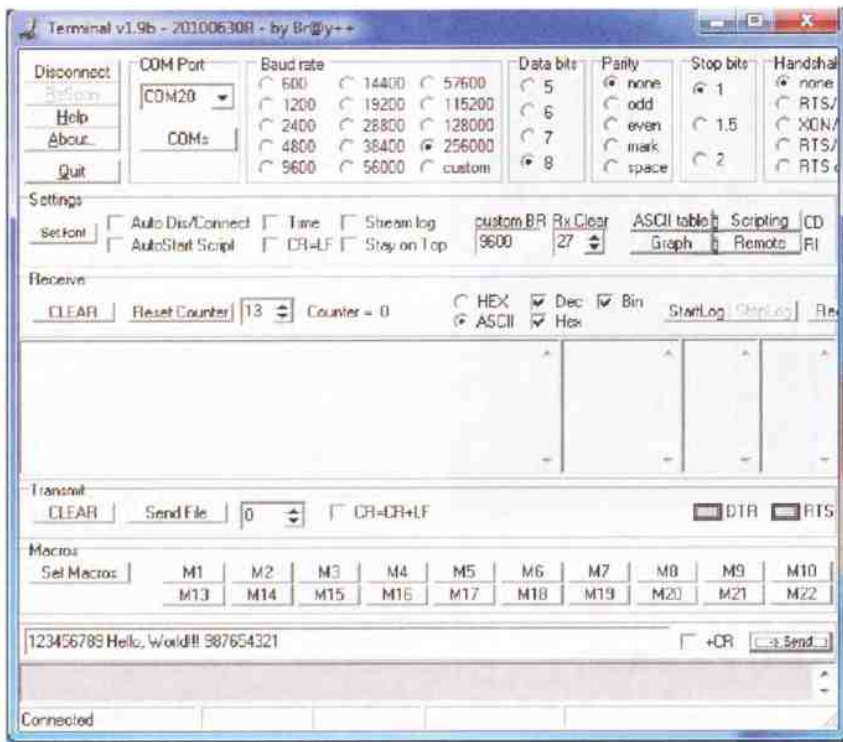


Рис. 14

питания. Схема упрощенного варианта показана на рис. 2 на 2-й с. обложки.

Чертеж печатной платы преобразователя приведен на рис. 3. Печатная плата максимально минимизирована под размер обычной "флешки" и вы-

полнена на фольгированном с двух сторон стеклотекстолите FR-4 размерами 14x41 мм. Детали расположены с обеих сторон. На условно верхней стороне — разъемы X1 и X2, микросхемы DD1 и DD3, цепи индикации R1HL1, R2HL2 и HL3, а также защитные диоды

VD1 и VD2. Остальные — на условно нижней стороне платы. Расположение элементов показано на рис. 4. Все резисторы и конденсаторы, кроме C5, а также светодиоды применены типоразмера 0603. Конденсатор C5 — танталовый типоразмера Case A (размеры 3,2x1,6x1,6 мм) на номинальное напряжение 10 В. Разъем USB (X1) — USB-AR (DS1097-B) или аналогичный. Разъем X2 — ECH381R-04P со съемной ответной частью EC381V-04P. Самовосстанавливающиеся предохранители F1 и F2 — MF-USMF10 или аналогичные на ток срабатывания от 100 мА (размеры 3,2x2,5 мм). Дроссель помехоподавления L1 — BLM21PG331SN1D. Однонаправленные защитные диоды-супрессоры VD1 и VD2 желательно заменить на двунаправленные SMAJ10CATR в корпусе SMA/DO-214AC. Фото собранного устройства приведены на рис. 5—рис. 10.

При первом подключении устройства к USB-порту компьютера потребуется установить специализированный драйвер, создающий виртуальный com-порт. Скачать драйвер можно по адресу <http://www.ftdichip.com/Drivers/VCP.htm> с сайта производителя. После подключения правильно собранного преобразователя интерфейсов и установки драйвера в диспетчере задач Windows отобразится новое устройство USB Serial Port (COMxx) (рис. 11). Полностью проверить работоспособность устройства можно приемом и передачей тестового сообщения. Это можно сделать, например, следующим способом. Потребуются два одинаковых преобразователя интерфейсов USB/RS-485 и любая программа-терминал, способная работать с com-портом. В качестве такой программы можно использовать утилиту Terminal1_9.b. Подключаем два преобразователя интерфейсов к USB-портам компьютера и проверяем появление новых устройств в диспетчере задач (рис. 11). Клеммы А и В преобразователей соединяем между собой проводами: А одного — к А другого преобразователя, В одного — к В другого (рис. 12 на 2-й с. обложки). Далее запускаем два экземпляра программы Terminal1_9.b (рис. 13). Выбираем во вкладке COM Port нужный виртуальный COM-порт (порты должны быть выбраны разные) и нажимаем на экранную кнопку Connect (после нажатия название этой кнопки изменится на Disconnect). В строке для сообщения любого из экземпляров программы набираем любое тестовое сообщение и нажимаем на кнопку Send. В случае, если оба устройства собраны правильно, в окне другого экземпляра Terminal1_9.b получим правильно переданное сообщение. На рис. 14 показаны приём/передача тестового сообщения на скорости 256 кбит.

Помимо этого, проконтролировать работоспособность устройства можно с помощью осциллографа и всё той же программы-терминала. На рис. 15 приведена осциллограмма передачи сообщения 123, сигнал снят с клеммы А RS-485 относительно клеммы В.

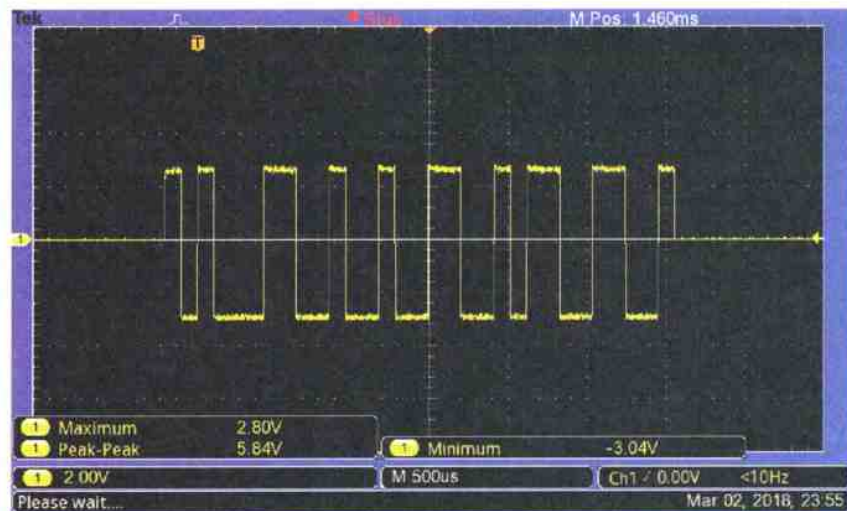


Рис. 15

Фарадометр — приставка к мультиметру

С. ГЛИБИН, г. Москва

При подключении к мультиметру серий M-83x, DT-83x приставка позволяет измерять ёмкости конденсаторов и ионисторов до 2 Ф. По авторской "традиции" приставка питается напряжением 3 В от внутреннего стабилизатора АЦП мультиметра и не требует его доработки.

В радиолюбительских условиях измерение ёмкости ионисторов (EDLC — Electric Double-Layer Capacitor) — процесс, если несложный для радиолюбителя технически, то сравнительно длительный по времени. Рассмотрим коротко особенности её измерения на примере ионисторов фирмы Panasonic [1]. Ионистор можно представить как большое количество конденсаторов малой ёмкости, включённых параллельно внешним выводам. На рис. 1 представлена упрощённая эквивалентная схема ионистора для цепей постоянного тока. Резисторы R_1 — R_N имеют разное сопротивление. Поэтому при зарядке (или разрядке) ионистора до заданного напряжения требуется время, необходимое для достижения этого значения на всех конденсаторах. Если времени недостаточно, то после отключения зарядного тока часть заряда с быстрее заряжаемых конденсаторов перетечёт в медленнее заряжаемые (при разрядке — наоборот), и напряжение на внешних выводах ионистора после отключения зарядного тока уменьшится.

Как правильно поступить, если вам необходимо измерить ёмкость ионистора? Очевидно, что его нужно медленно зарядить (или, наоборот, разрядить заряженный) от источника напряжения через резистор до заданного значения таким током, при котором все конденсаторы успевают "пропитываться" за-

рядом, затем зафиксировать время зарядки и вычислить ёмкость по известной формуле для RC-цепи.

Чтобы избежать математических вычислений и измерений времени зарядки вспомогательным часовым устройством [2], процесс измерения лучше возложить на измерительный прибор — фарадометр. Такой прибор можно собрать, используя достаточно простое

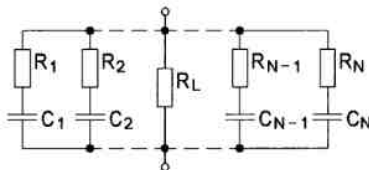


Рис. 1

схемотехническое решение. Понадобятся тактовый генератор импульсов и многоразрядный двоичный счётчик для их счёта. Далее выходные сигналы счётчика, несущие информацию о времени измерения, пропорциональном измеряемой ёмкости, необходимо преобразовать цифроаналоговым преобразователем (ЦАП) в напряжение. Пороговое устройство при зарядке ионистора до заданного значения напряжения выдаст сигнал приостановки счёта импульсов, а вольтметр, подключённый к выходу ЦАП, отобразит информацию о ёмкости. Выбор тактовой частоты, числа раз-

ЛИТЕРАТУРА

1. FT232R USB UART IC. — URL: http://www.ftdichip.com/Support/Documents/DataSheets/ICs/DS_FT232R.pdf (06.03.18).
2. Quad-Channel, 2.5 kV Isolators with Integrated DC-to-DC Converter. — URL: http://www.analog.com/media/en/technical-documentation/data-sheets/ADM5401_5402_5403_5404.pdf (06.03.18).
3. 5 V Low Power EIA RS-485 Transceiver. — URL: <http://www.analog.com/media/en/technical-documentation/data-sheets/ADM1485.pdf> (06.03.18).

От редакции. Программа Terminal1_9.b находится по адресу <ftp://ftp.radio.ru/pub/2018/05/USB-RS485.zip> на нашем ftp-сервере.

рядов двоичных счётчиков и ЦАП однозначно зададут коэффициент линейного преобразования "ёмкость—напряжение" так, что показания вольтметра будут соответствовать измеренной ёмкости.

Такой алгоритм измерения реализован в фарадометре, схема которого приведена на рис. 2. Он выполнен в виде приставки к мультиметру, питаемой от его внутреннего стабилизатора, и предназначен для измерения ёмкости как ионисторов, так и оксидных конденсаторов большой ёмкости.

Основные технические характеристики

Пределы измерения ёмкости, Ф0,2 и 2
Дискретность измерения на пределах, мкФ1574,8 и 15748
Погрешность измерения от 0,2 предельного значения и выше, %не более 5
Максимальное время измерения, сне более 2000
Напряжение питания, В3
Максимальный ток потребления при измерении, мАне более 3,3
Ток потребления в режиме ожидания, мА0,3

Следует отметить, что погрешность измерения зависит от дискретности и обратно пропорциональна измеряемой ёмкости на каждом пределе.

Рассмотрим работу прибора при подключении к клеммам XS1, XS2 "С₂" тестируемого ионистора или оксидного конденсатора (далее конденсатор). Процесс измерения ёмкости начнётся с момента нажатия на кнопку с фиксацией SB1 "Изм.". В зависимости от выбранного переключателем SA1 предела измерения "0,2F" или "2F" конденсатор начинает заряжаться от источника питания +3 В через резистор R3 или R4. К конденсатору через замкнутую слева по

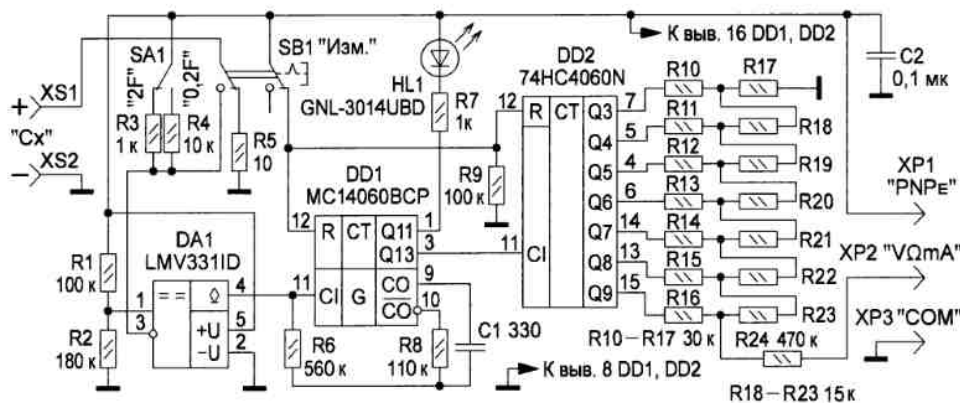


Рис. 2

схеме группу контактов кнопки SB1 подключён инвертирующий вход компаратора DA1 LMV331ID [3]. Его неинвертирующий вход подключён к резистивному делителю R1R2. Делитель задаёт опорное напряжение компаратора +1,9 В. Такое же напряжение U_c на заряжаемом конденсаторе, в зависимости от установленного переключателем SA1 предела, будет достигнуто через время, равное постоянной времени цепи R3C_x или цепи R4C_x. Согласно выражению для RC-цепи, $U_c = 0,63 \cdot U_{пит}$, где $U_{пит}$ — напряжение питания.

До достижения этого напряжения на конденсаторе выходной транзистор компаратора, коллекторный вывод которого (вывод 4) подключён к входу CI (Clock Input) счётчика DD1 MC14060BCP [4], закрыт. Поэтому тактовый генератор, собранный на элементах R6, R8, C1 и двух встроенных в микросхему DD1 инверторов, вырабатывает прямоугольные импульсы с периодом следования 119,2 мкс.

Нажатие на кнопку SB1 приводит также к размыканию правой по схеме группы её контактов. При этом уровень лог. 1 (установки в ноль) на входах R двух последовательно включённых 14-разрядных двоичных счётчиков DD1 и DD2 сменяется уровнем лог. 0. Счётчики начинают счёт тактовых импульсов. Для контроля его продолжительности к выходу Q11 счётчика DD1 подключён светодиод HL1. Он вспыхивает с частотой около 2 Гц, сигнализируя о смене состояния счётчика на выходе Q11, а значит, и о наличии процесса измерения.

По достижении на измеряемом конденсаторе напряжения, равного заданному делителем R1R2, выходной транзистор компаратора открывается и уровень лог. 0 на входе CI счётчика DD1 приостанавливает работу тактового генератора. Измерение закончено, при этом, как уже сказано выше, число импульсов, поступивших с тактового генератора и подсчитанных счётчиками DD1 и DD2, пропорционально ёмкости испытуемого конденсатора. Об окончании измерения сигнализирует светодиод. Он перестаёт мигать и, в зависимости от состояния выхода Q11 счётчика DD1, гаснет или светит постоянно.

К выходам Q3—Q9 счётчика DD2 подключён семиразрядный ЦАП, вы-

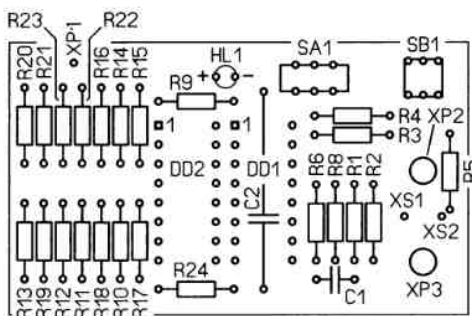
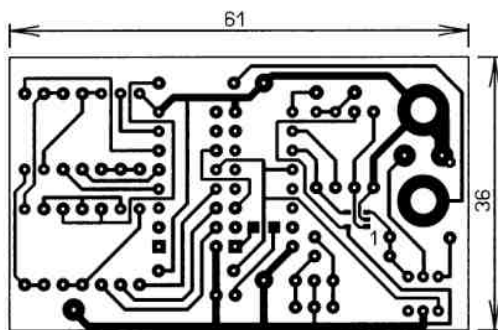


Рис. 3

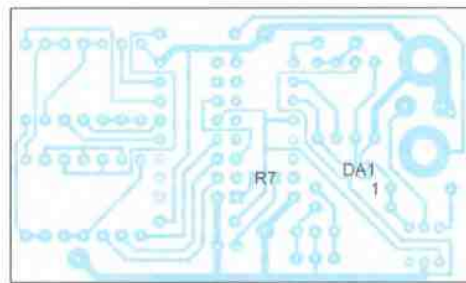


Рис. 4

полненный по схеме резистивной матрицы R-2R на резисторах R10—R23. Напряжение на выходе такого ЦАП пропорционально напряжению в виде дво-

ичного числа, поданному на его входы со счётчика, а значит, ёмкости испытуемого конденсатора. С выхода ЦАП через резистор R24 напряжение поступает на вход мультиметра для измерения и отображения результата на дисплее. Резистор R24 уменьшает напряжение с выхода ЦАП на входе мультиметра в 1,5 раза при входном сопротивлении 1 МОм и положении переключателя рода работ в "DCV 2000m". Номинальное сопротивление резистора (470 кОм) выбрано с учётом шунтирующего влияния входного сопротивления мультиметра на результат измерения.

После окончания процесса измерения ёмкости кнопки SB1 следует вернуть в начальное положение. Это приведёт к установке всех счётчиков в состояние лог. 0, постоянному свечению светодиода и быстрой разрядке испытуемого конденсатора. Разрядка происходит через левые по схеме нормально замкнутые контакты кнопки и низкоомный резистор R5, который ограничивает ток через её контакты.

Чертёж печатной платы и расположение элементов приведены на рис. 3. Компаратор LMV331ID DA1 и резистор R7 — поверхностно монтируемые и расположены со стороны печатных проводников (рис. 4). При замене компаратора другим аналогом следует учесть, что его допустимое синфазное входное напряжение (англ.: Input Common Mode Voltage Range) положительной полярности должно быть не менее напряжения питания за вычетом 1,1 В, т. е. при напряжении питания +3 В — не менее +1,9 В.

Автор столкнулся с незапуском при напряжении питания 3 В встроенного генератора в некоторых микросхемах 4060В. При этом все рекомендации по выбору номиналов RC-цепей генератора были соблюдены. Первый инвертор генератора (выводы 10, 11) при напряжении питания 3 В оставался в линейном режиме несмотря на наличие ПОС через конденсатор C1. И только в микросхеме MC14060BCP [4] фирмы ON Semiconductor наблюдался устойчивый запуск генератора. Объяснения, на мой взгляд, давали datasheet-ы от производителя. Только на MC14060Vxx производитель ON Semiconductor указал нижний предел напряжения питания, равный 3 В.

Счётчик DD2 74HC4060N [5] относится к классу высокоскоростной логики, но поскольку счёт импульсов в нём организован последовательным переносом, а напряжение питания снижено до 3 В, сквозные токи, вызванные одновременным переключением счётных триггеров, практически отсутствуют. Поэтому специальных мер для обеспечения устойчивости его работы, связанных с особой трассировкой линий питания на плате и установкой блокировочных конденсаторов, не потребовалось. Этот счётчик можно заменить обычным 4060В. Но поскольку при напряжении питания 3 В выходное сопротивление таких счётчиков — около 1,2 кОм, для сохранения погрешности измерений на приемлемом уровне потребуется увеличить сопротивление резисторов R10—R23 в ЦАП в несколько раз. Рекомендуемые значения сопротивления резисторов R10—R17 и R18—

резистора R7 задать ток через светодиод в интервале 0,2...0,3 мА.

При калибровке необязательно иметь под рукой конденсатор с заранее измеренной ёмкостью. Достаточно выставить частоту тактового генератора 8389 Гц (или период следования импульсов — 119,2 мкс). Грубо частоту корректируют резистором R8, а плавно — резистором R6. Для сохранения повышенной стабильности частоты генерации от температуры и надёжного запуска желательнее выдерживать соотношение $2R8 < R6 < 10R8$ [4].

Основное положение переключателя рода работ мультиметра при измерении — "DCV 2000 m". При этом необходимо учитывать, что на пределе 2 Ф показания на дисплее мультиметра соответствуют миллифарадам. На пределе 0,2 Ф показания следует разделить на десять. Прибором можно измерять ёмкость, большую, чем 2 Ф. Так, напри-

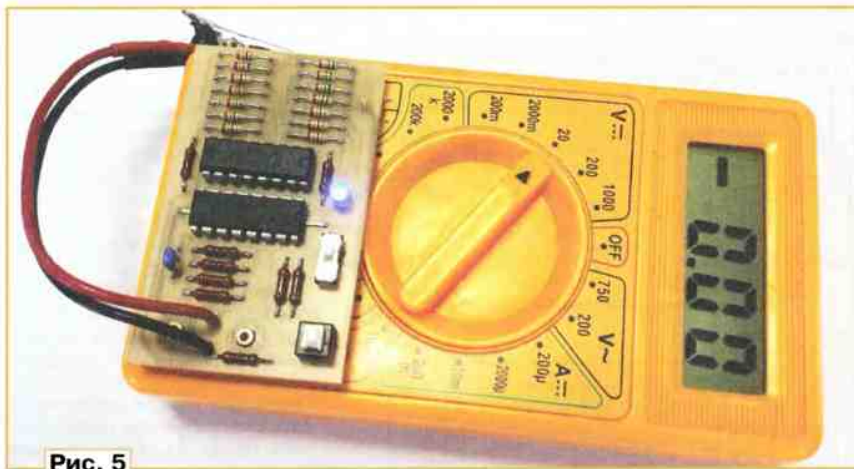


Рис. 5

R23: 150 и 75 кОм, 200 и 100 кОм или 300 и 150 кОм соответственно. Сопротивление резистора R24 необходимо будет увеличить до 14 МОм, чтобы общее сопротивление мультиметра с этим резистором стало 15 МОм. Измерение ёмкости при этом следует производить на пределе "DCV 200m".

Применены постоянные резисторы R1-4, МЛТ, причём резисторы, входящие в ЦАП, надо подобрать с отклонением не более 1 %, конденсаторы — керамические К10-17, КМ, но конденсатор С1 должен быть с малым ТКЕ. Кнопка SB1 с фиксацией — MPS-580D-G (аналог PS580L), переключатель SA1 — движковый серий MSS, MS, IS, например MSS-22D18 (MS-22D16). Штырь XP1 "PNPE" — от подходящего разъёма. Штыри XP2 "V_ΩmA" и XP3 "COM" — от измерительных щупов. Гнёзда XS1, XS2 — зажимы "крокодил". Внешний вид приставки показан на рис. 5.

Перед подключением к мультиметру, чтобы не вывести его из строя, приставку следует запитать от внешнего источника питания напряжением 3 В. Измеряют потребляемый ток, который при разомкнутых гнёздах XS1 и XS2 должен быть 0,3...0,4 мА, а уже затем её подключают к мультиметру.

При замене светодиода GNL-3014UBD на другой яркий или сверхъяркий любого цвета свечения следует подборкой

мер, при тестировании ёмкости 3 Ф, по окончании измерения, как несложно догадаться, следует к показаниям индикатора в 1 Ф прибавить ещё 2 Ф. Это обусловлено тем, что при измерении ёмкости более 2 Ф счётчик переполняется и начинает счёт с нуля. При этом, конечно, надо зафиксировать факт обнуления счётчика.

ЛИТЕРАТУРА

1. Ионисторы Panasonic: физика, принцип работы, параметры. — URL: http://www.kit-e.ru/assets/files/pdf/2006_09_12.pdf (03.04.18).
2. Нечаев И. Измеритель ёмкости ионисторов и конденсаторов большой ёмкости. — Радио, 2015, № 3, с. 47, 48.
3. LMV331, NCV331, LMV339, LMV339 Single, Dual, Quad General Purpose, Low-voltage Comparators. — URL: <https://www.onsemi.com/pub/Collateral/LMV331-D.PDF> (03.04.18).
4. MC14060B 14-Bit Binary Counter and Oscillator. — URL: <https://www.onsemi.com/pub/Collateral/MC14060-D.PDF> (03.04.18).
5. 74HC4060; 74HCT4060 14-stage binary ripple counter with oscillator. — URL: <http://www.nesweb.ch/downloads/74HC4060.pdf> (03.04.18).

От редакции. Чертежи печатной платы в форматах Sprint Layout 5.0 и TIFF имеются по адресу <ftp://ftp.radio.ru/pub/2018/05/faradometr.zip> на нашем FTP-сервере.

МОДУЛЬНАЯ РЕКЛАМА

ЭЛЕКТРОННЫЕ КОМПОНЕНТЫ
НА WWW.S-10MITINO.RU

Всё для ремонта и производства радиоэлектронной аппаратуры, автомобильной и бытовой радиотехники.

Продажа оптом и в розницу в павильоне 546 ТК "Митинский радио-рынок". Работаем с 9.00 до 18.00 ежедневно. Почтовая и курьерская доставка.

Наш адрес: Москва, Пятницкое шоссе, 18, 3 эт., пав. 546.

8-905-782-47-71

mat-roskin@rambler.ru

www.s-10mitino.ru;

www.s-10mitino.narod.ru

125464, Москва, аб. ящ. 39.

* * *

ICdaron.ru —

интернет-магазин—склад
предлагает по отличным ценам:

- микросхемы;
 - транзисторы;
 - диоды;
 - резисторы;
 - конденсаторы;
 - макетные платы;
 - антенны, GSM-модули;
 - корпуса РЭА;
 - разъёмы;
 - термоусадку;
 - материалы для пайки с доставкой по России.
- www.ICdaron.ru
8(985) 924-34-35
8(495) 781-59-24
info@icdaron.ru

* * *

Дистанционные курсы обучения программированию микроконтроллеров STM32, AVR, Arduino, PIC, STM8.

Занятия проводятся по электронной почте или с помощью программы Skype. Обучение может быть направлено на решение стоящей перед вами задачи.

www.electroniclab.ru/courses.htm
т. +7-912-619-5167

* * *

НОВЫЕ НАБОРЫ
на российском рынке!
Свыше 200 моделей!

Для дома, бизнеса и офиса.
8-495-545-92-41
WWW.RADIO-KIT.RU

* * *

Срочное изготовление печатных плат.

WhatsApp, Viber +7-926-092-98-37.
0121902@gmail.com

Сенсорные выключатели (бесконтактные кнопки) на микросхеме TTP223

И. НЕЧАЕВ, г. Москва

В статье предложены варианты бесконтактных (сенсорных) выключателей напряжения электрической сети 230 В на специализированной микросхеме TTP223 (touch pad detector — сенсорный детектор).

Микросхемы серии TTP22x предназначены для построения сенсорных датчиков — бесконтактных кнопок, с помощью которых можно подавать команды управления на различные устройства или отдельные узлы. В этой серии есть микросхемы, предназначенные для построения одной кнопки (TTP223-ASB — в корпусе SSOP-16, TTP223-DO8 — в корпусе SOP-8 и TTP223-BA6 — в корпусе SOT-23-6L), сенсорной клавиатуры или наборного поля из четырёх (TTP224N-BSB, корпус SSOP-16), восьми (TTP226-809SN, корпус SSOP-28) или восьми/шестнадцати (TTP229-LSF, корпус SSOP-28) кнопок. Кроме указанных, существуют и другие микросхемы этой серии в различных корпусах и с различными функциями. На основе этих микросхем изготавливают и продают готовые модули сенсорных кнопок и клавиатур с небольшими печатными площадками, выпол-

выход с логическими уровнями Q (вывод 1) и два вывода питания. Номинальное напряжение питания — 2...5,5 В, потребляемый ток (зависит от режима работы) — 1,5...13 мА.

Если управляющие входы никуда не подключены, модуль на основе микросхемы TTP223-BA6 работает по принципу нефиксируемой кнопки, т. е. прикоснулся пальцем — включилась, убрал палец — выключилась. В случае подачи на вход AHL (вывод 4) напряжения питания кнопка работает иначе — выключается при прикосновении. Если на вход TOG (вывод 6) подано напряжение питания, кнопка станет работать как фиксируемая, т. е. при каждом прикосновении переключается. Но в зависимости от того, куда подключён вход AHL, при подаче питающего напряжения кнопка окажется в замкнутом (вход AHL соединён с плюсовой линией питания) или в разомкнутом состоянии (вход AHL ни с чем не соединён).

В состав микросхемы входит RC-генератор, частота которого зависит от ёмкости дополнительного внешнего конденсатора и сенсорного датчика, а также другие узлы, которые обеспечивают функционирование микросхемы. Принцип работы устройства основан на контроле изменения частоты или пе-

калибровка, а затем идёт контроль частоты RC-генератора. При приближении пальца к сенсорному элементу его ёмкость увеличивается, частота RC-генератора уменьшается, что и фиксирует микросхема, формируя на выходе соответствующий сигнал. Чувствительность сенсорного датчика можно уменьшить, подключив к выводу 3 микросхемы дополнительный конденсатор ёмкостью до 50 пФ.

На входе I/O (вывод 3) присутствуют пачки напряжения пилообразной формы, осциллограмма которого показана на рис. 2 (при напряжении питания 5 В). В дежурном режиме длительность пачки — около 1,5 мс, период их следования — около 60 мс, с периодом несколько секунд длительность пачки кратковременно увеличивается до 13 мс. При срабатывании датчика примерно на 8 с период следования пачек уменьшается до 9...10 мс.

Были проведены небольшие исследования микросхемы TTP223. К выводу 3 был подключён конденсатор переменной ёмкости. До ёмкости 300 пФ микросхема при подаче питающего напряжения калибровалась и с увеличением ёмкости чувствительность уменьшалась вплоть до того, что она срабатывала при непосредственном прикосновении к выводу 3. Когда ёмкость переменного конденсатора оказалась более 300 пФ, работоспособность микросхемы нарушилась.

Затем непосредственно к выводу 3 был подключён переменный резистор сопротивлением 2,2 МОм. При уменьшении сопротивления (после каждого изменения проводилась калибровка) работоспособность не нарушалась, а чувствительность оставалась практически постоянной. Когда сопротивление стало менее 250 кОм, работоспособность микросхемы нарушилась. Если подключить этот резистор через конденсатор ёмкостью 1000 пФ, работоспособность микросхемы сохраняется при уменьшении сопротивления до 50 кОм.

Следует подчеркнуть основное достоинство микросхемы TTP223 — экономичность, а один из недостатков сенсорного датчика на её основе — повышенная чувствительность к ВЧ-помехам и сетевым наводкам.

Самое очевидное применение микросхемы TTP223 — в бесконтактном сетевом выключателе, нагрузкой которого может быть лампа накаливания, КЛЛ, светодиодная лампа или в выключателе устройств с питанием от вторичного источника питания постоянного тока. Поскольку выходной сигнал микросхемы маломощный, для управления нагрузкой требуется применение дополнительного коммутирующего элемента.

Схема первого варианта сетевого сенсорного выключателя показана на рис. 3. Здесь в качестве коммутирующего элемента применён маломощный тринистор CR02AM-8, для управления которым требуется очень небольшой ток (1...100 мА), ток удержания также невелик — 3 мА. Поскольку максимальный ток через этот тринистор — 300 мА, мощность коммутируемой

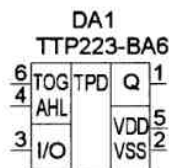


Рис. 1

нящими функции сенсорных элементов. При приближении или прикосновении пальца к такой площадке происходит срабатывание кнопки и формируется управляющий сигнал. Самый простой и дешёвый модуль с одной кнопкой обычно называется "Сенсорная кнопка TTP223". В большинстве случаев модуль снабжён светодиодом, который включается, когда на выводе микросхемы присутствует высокий логический уровень.

Рассмотрим более подробно микросхему TTP223-BA6, УГО которой показано на рис. 1. У неё один чувствительный вход/вывод I/O (вывод 3), к которому подключают сенсорный элемент, два управляющих входа TOG (вывод 6) и AHL (вывод 4), с помощью которых можно изменять алгоритм работы микросхемы, один

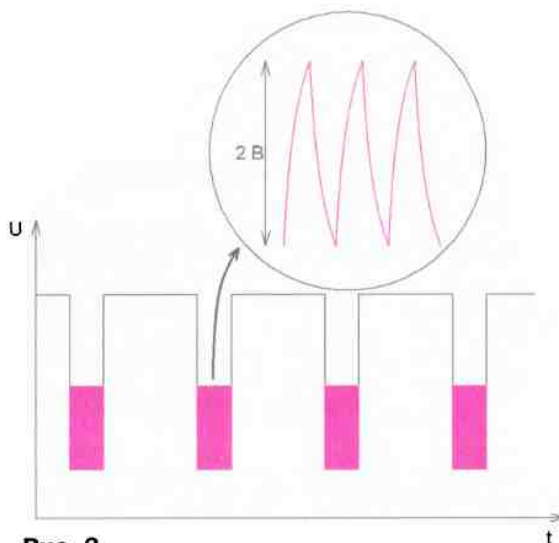


Рис. 2

риода следования импульсов встроенного RC-генератора. В момент подачи питающего напряжения происходит

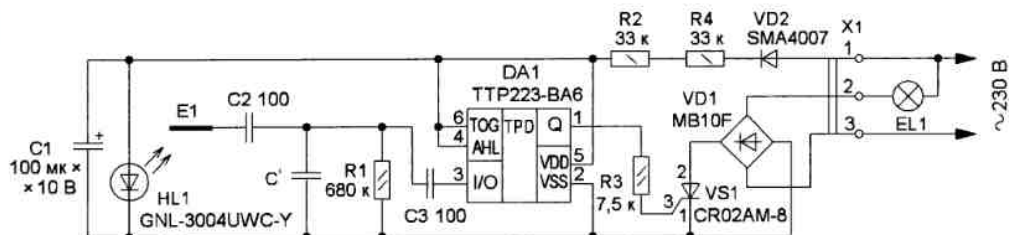


Рис. 3

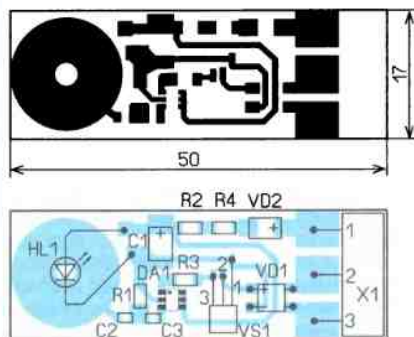


Рис. 4

ния. Диодный мост обеспечивает питание тристора пульсирующим напряжением. На выходы 4 и 6 микросхемы DA1 подано напряжение питания, поэтому выключатель работает в режиме переключения.

После подачи сетевого напряжения на выходе микросхемы DA1 присутствует напряжение около 3 В, тристор VS1 открывается в начале каждого полупериода сетевого напряжения, которое поступает на нагрузку. При приближении к сенсорному датчику E1 на выходе микросхемы DA1 напряжение высокого уровня сменится низким, тристор VS1 перестанет открываться, нагрузка обесточена. При следующем приближении к

ру R1 следует установить конденсатор C' ёмкостью несколько десятков пикофард.

Все элементы размещены на печатной плате из фольгированного с одной стороны стеклотекстолита толщиной 1 мм, её чертёж показан на рис. 4. Сенсорный элемент E1 выполнен в виде круглой печатной площадки, в центре которой сделано отверстие для светодиода HL1. В темноте он указывает местоположение платы и соответственно сенсорной площадки. Вид смонтированной платы показан на рис. 5. Рабочая сторона выключателя — противоположная показанной на этом рисунке.

В выключателе применены резисторы и конденсаторы для поверхностного монтажа. Резисторы — типоразмера 1206, керамические конденсаторы — типоразмера 0805, оксидный — танталовый типоразмера С. Светодиод можно использовать белого или синего свечения повышенной яркости с диаметром корпуса 3 мм. Клеммник X1 — однорядный винтовой серии DG126-03R.



Рис. 5

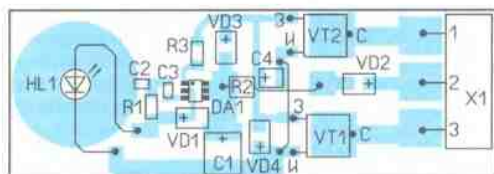
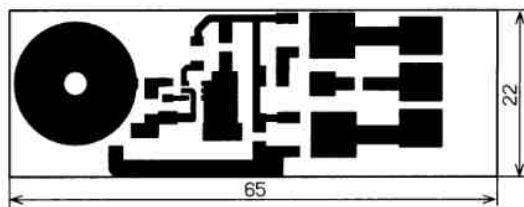


Рис. 7

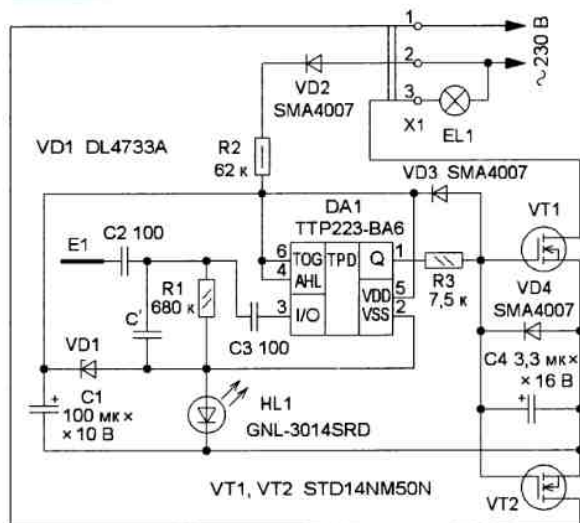


Рис. 6

нагрузки не должна превышать 60 Вт. Сетевое напряжение выпрямляет диод VD2, резисторы R2, R4 — гасящие, через них протекает средний ток около 1,7 мА. Светодиод HL1 белого свечения выполняет две функции: стабилизирует напряжение питания микросхемы (около 3 В) и подсвечивает сенсорный элемент E1. Конденсатор C1 сглаживает пульсации выпрямленного напряже-

сенсорному элементу E1 тристор VS1 вновь начнёт открываться и на нагрузку поступит напряжение. Чтобы уменьшить влияние низкочастотных наводок, сенсорный элемент E1 подключён к выводу 3 микросхемы DA1 через ФВЧ C2R1 с частотой среза около 2 кГц. Эти наводки дополнительно ослабляет конденсатор C3. Для уменьшения чувствительности выключателя параллельно резисто-

Как известно, тристоры не всегда устойчиво работают с различными видами нагрузки, в частности, с КЛЛ или светодиодными лампами. На рис. 6 показана схема сенсорного выключателя, у которого в качестве коммутирующих элементов применены полевые транзисторы VT1 и VT2. Такой выключатель подойдёт для включения/выключения различной маломощной



Рис. 8

электронной аппаратуры, которая в дежурном режиме потребляет малый ток, и для её коммутации нельзя применить триинистор из-за того, что ток его удержания больше потребляемого аппаратурой.

Схема включения и питания микросхемы здесь аналогичная. Выпрямитель собран на диоде VD2, резистор R2 — гасящий, напряжение питания (5 В) микросхемы стабилизировано стабилитроном VD1, конденсатор С1 — сглаживающий. Светодиод HL1 запитан последовательно с микросхемой, и за счёт падения напряжения на нём минимальное напряжение на затворах транзисторов — около 1,6 В. При таком напряжении они ещё закрыты, но зато максимальное напряжение на затворах — 6,6...6,7 В, что обеспечивает меньшее сопротивление каналов. Без светодиода максимальное напряжение на затворах оказалось бы около 5 В. Диоды VD3, VD4 и конденсатор С4 защищают затворы транзисторов от импульсов напряжения, которые могут проникнуть через ёмкость затвор—исток.

Плата этого выключателя изготовлена из фольгированного с одной стороны стеклотекстолита, её чертёж

Следует отметить, что клеммник X1 не является необходимым элементом и предназначен для удобства подключения выключателя. Если клеммник не позволяет разместить плату выключателя в выбранном корпусе, можно обой-

его проще найти в темноте. В этом случае подходящим корпусом может служить пластмассовый прямоугольный корпус маркера (рис. 10). Такой вариант конструкции выключателя показан на рис. 11.

На рис. 12 показан вариант установки выключателя в настенный светильник или настольную лампу с пластмассовым корпусом. В нём делают только отверстие для светодиода, который обозначит расположение сенсорного элемента. Если корпус имеет тонкие стенки белого цвета, которые слабо поглощают свет, можно обойтись и без отверстия для светодиода. Плату необходимо закрепить



Рис. 9



Рис. 12

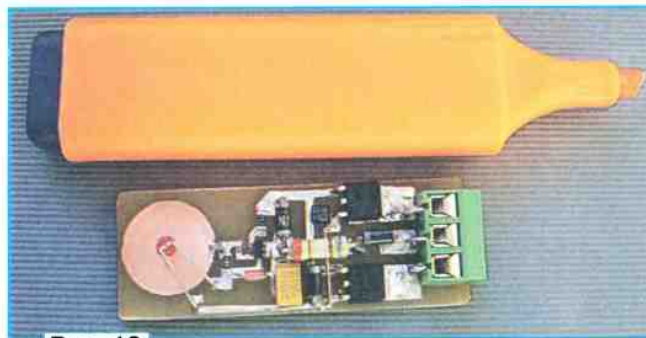


Рис. 10

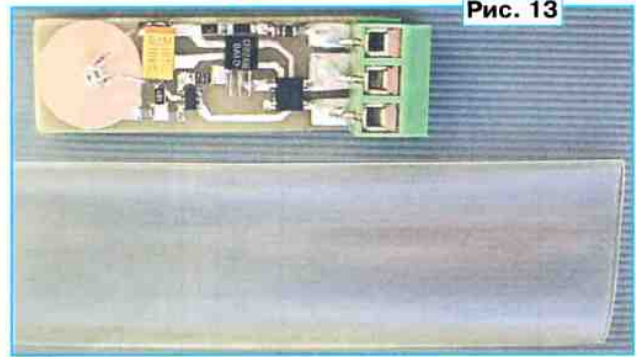


Рис. 13

Рис. 14

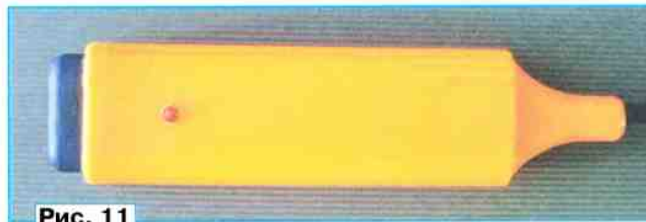


Рис. 11

показан на рис. 7. Здесь применён выводной резистор R2, а при отсутствии диодов и стабилитрона для поверхностного монтажа можно использовать выводные, например, диоды — 1N4007, стабилитрон — BVX55C5V1. Внешний вид смонтированной платы показан на рис. 8.

Если необходимо, чтобы при подаче сетевого напряжения нагрузка была обесточена, следует отсоединить вход АНЛ (вывод 4) от плюсовой линии питания, например, приподнять его над платой. Такой режим удобен в случае, если в помещении никого нет и произошло кратковременное отключение сетевого напряжения. После его появления нагрузка будет отключена.

тись и без него, припаяв провода к контактным площадкам на плате.

Плату выключателя можно разместить в корпусе от малогабаритного ИИП или ЗУ сотового телефона, выполненного в виде сетевой вилки. В этом случае на корпусе следует установить гнездо для подключения различной маломощной радиоаппаратуры, а для светодиода сделать отверстие (рис. 9).

Один из вариантов применения сенсорного выключателя — замена кабельного (установленного на соединительном проводе) движкового или кнопочного выключателя в настольной или настенной лампе. Основное преимущество — подсветка выключателя, поэтому

плотную к стенке корпуса. Если он сравнительно толстый, сенсорную площадку можно разместить с другой стороны платы, применив для платы фольгированный с двух сторон стеклотекстолит.

Если для выключателя не нашлось подходящего корпуса, его можно установить в термоусаживаемой трубке или в двух (рис. 13), это обеспечит электробезопасность и вполне удовлетворительный внешний вид (рис. 14).

Не следует забывать, что при подключённом к сети 230 В выключателе все его элементы имеют гальваническую связь с сетью и к ним ни в коем случае не следует прикасаться!

Бегущие огни с плавным изменением яркости

М. ШАМСРАХМАНОВ, д. Крестовоздвиженское, Удмуртия

на инвертирующий — красным. В каждый момент времени на выходе (вывод 7) компаратора будет высокий логический уровень, если напряжение на инвертирующем входе (вывод 3) меньше, чем на неинвертирующем (вывод 2).

На таймере DA1.1 собран генератор пилообразного напряжения с частотой следования импульсов около 1 Гц. На таймере DA1.2 собран аналогичный генератор, но частота следования импульсов — около 140 Гц. Так как ёмкость конденсатора C1 относительно мала, чтобы он не успевал разряжаться практически до нуля, в цепь разрядки введён резистор R3. Благодаря этому конденсатор разряжается примерно до 1/3 напряжения питания. Компаратор DA2, сравнивая две импульсные последовательности U₁ и U₂, формирует на своём выходе сигнал с ШИМ (U₃). Коэффициент заполнения этого сигнала изменится от 1 до 0. По окончании импульса на конденсаторе C2 на выводе 5 таймера DA1.2 формируются следующие друг за другом спад предыдущего прямоугольного импульса и фронт следующего, который поступает на счётный вход

широким распространением микроконтроллеров стало возможным программным способом изменять яркость свечения гирлянд и других источников света с помощью широтно-импульсной модуляции (ШИМ). Визуально такой эффект выглядит приятно. Но радиолюбителям, которые предпочитают собирать конструкции на цифровых микросхемах малой степени интеграции, зачастую приходится мириться с резким включением и выключением источников света — светодиодов, светодиодных лент или ламп накаливания. Устранение этого недо-

статка предлагалось, например, в [1], а интересный вариант схемного решения приведён в [2].

Вниманию читателей предлагается описание автомата, который реализует эффект "бегущие огни" с плавным изменением яркости с помощью ШИМ. Схема устройства показана на рис. 1. Принцип получения такого сигнала довольно прост, его поясняет рис. 2. Две последовательности импульсов пилообразной формы с разными частотами поступают на входы компаратора DA2. Сигнал, подаваемый на неинвертирующий вход компаратора, показан синим цветом, а

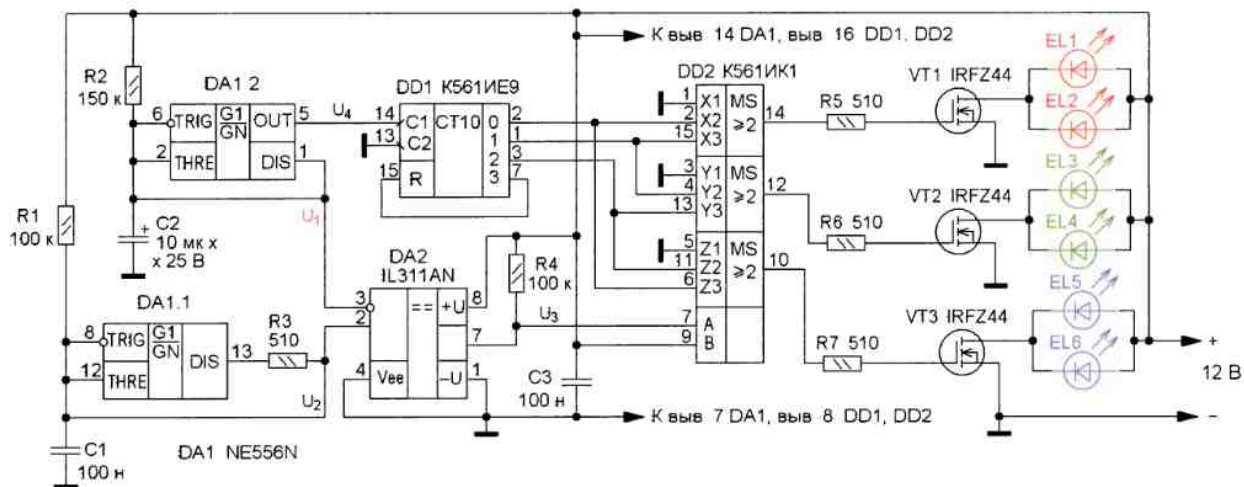


Рис. 1

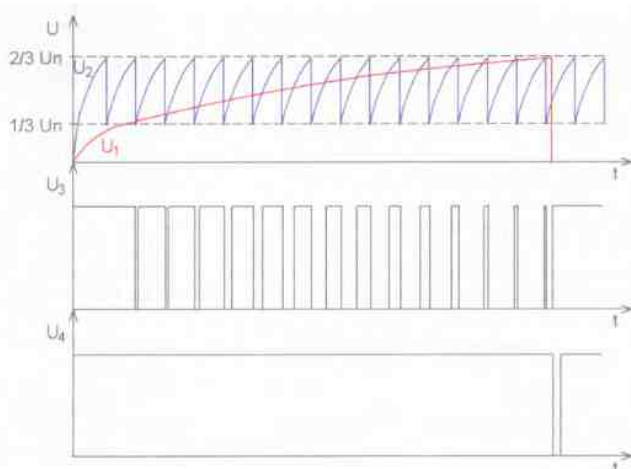


Рис. 2

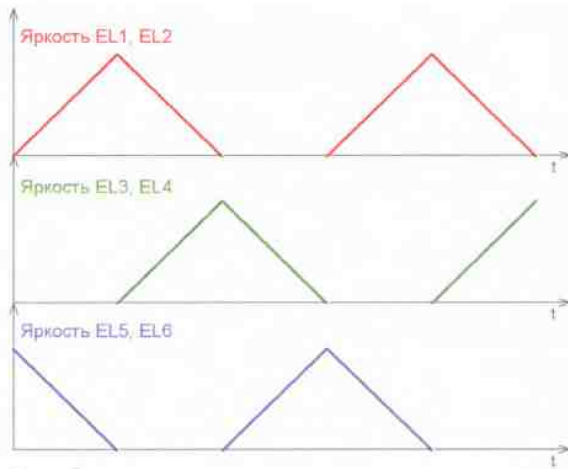


Рис. 3

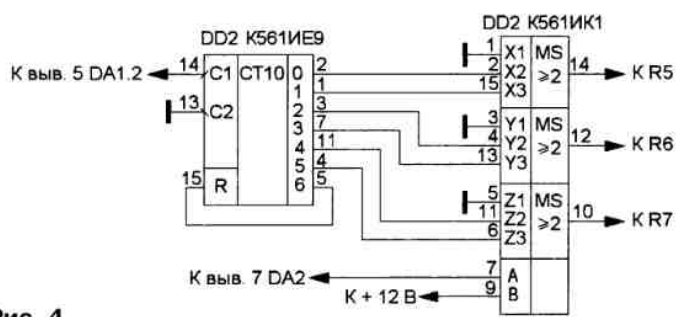


Рис. 4

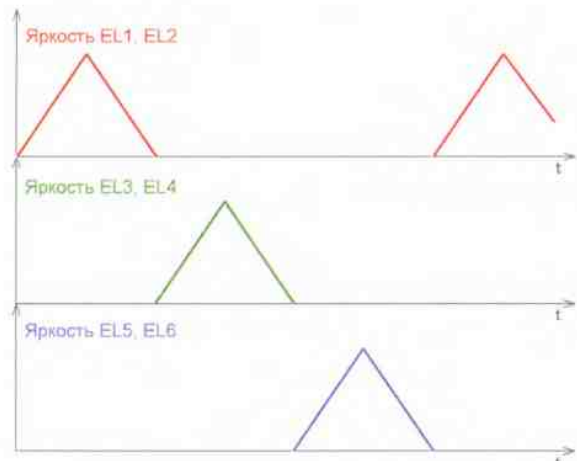


Рис. 5

(вывод 14) счётчика-дешифратора DD1. Вход сброса (обнуления) этой микросхемы подключён к выводу 7, что обеспечивает поочерёдное появление лог. 1 на выводах 2, 1 и 3, т. е. формируется "бегущая" 1.

(вывод 14) формируются сигналы, увеличивающие яркость светодиодов EL1 и EL2. Если лог. 1 поступает на вход X3, яркость будет уменьшаться. Если же на обоих входах X2 и X3 будет лог. 0, яркость минимальная. Ситуация, когда

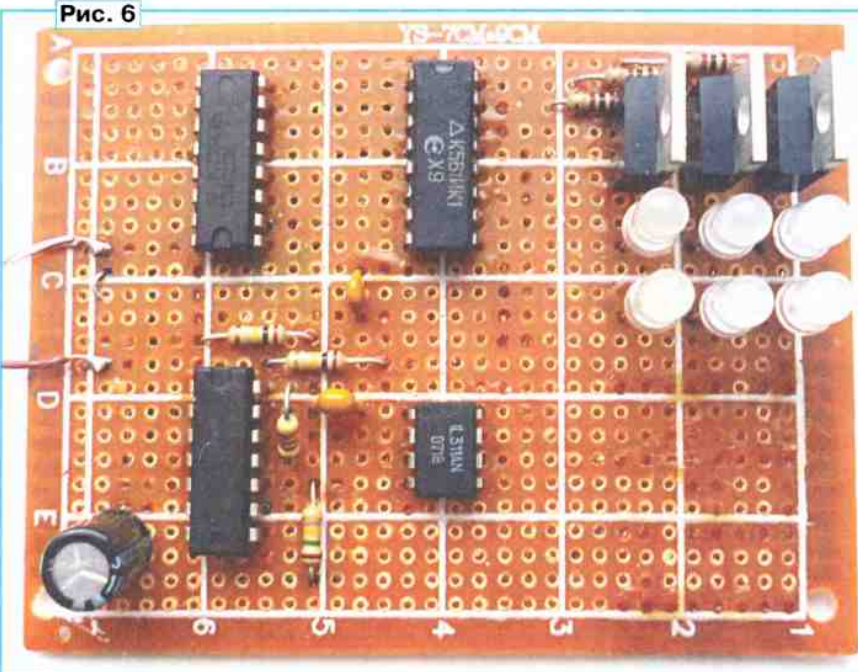


Рис. 6

на этих входах одновременно будет лог. 1, исключена. Так происходит во всех трёх каналах мультиплексора.

В результате на выходах формируются сигналы с ШИМ, и яркость светодиодов EL1 и EL2 сначала нарастает, а потом, достигнув максимума, уменьшается. В этот момент начинает увеличиваться яркость следующих по очереди светодиодов EL3 и EL4. Потом их яркость уменьшается, и начинает нарастать яркость следующих (EL5 и EL6). В результате в каждый момент времени включены светодиоды двух цветов, но светят они с разной яркостью. И так происходит циклически. Эту ситуацию иллюстрирует рис. 3.

Если изменить схему подключения микросхемы DD1 к микросхеме DD2 в соответствии с рис. 4, изменится режим включения светодиодов. В этом случае "бегущая" 1 поочерёдно воздействует на входы мультиплексора, что вызывает плавное загорание и гашение светодиодов друг за другом, не перекрываясь во времени, т. е. в каждый момент времени включены светодиоды только одного цвета. Эту ситуацию поясняет рис. 5.

В устройстве можно применить резисторы C2-23, МЛТ, оксидный конденсатор — К50-35 или импортный, остальные — керамические или плёночные. Сдвоенный таймер NE556N можно заменить двумя таймерами серии NE555 или KP1006BI1. Замена компаратора IL311AN — компаратор серии LM311 или K554CA301A. Счётчик-дешифратор K561IE9 можно заменить импортным аналогом CD4022, возможно также применение микросхем K561IE8 или CD4017 с учётом других особенностей в схеме. Транзисторы — любые средней и большой мощности с индуцируемым каналом из серий IRFxx и IRFZxx и аналогичные. Светодиоды — любые, рассчитанные на питание напряжением 12 В, в том числе светодиодные ленты или гирлянды. Можно применить и лампы накаливания, но, как известно, питание импульсным током сокращает их срок службы. Источник питания должен быть рассчитан на ток, потребляемый источниками света.

Устройство собрано на макетной плате (рис. 6). Все соединения выполнены с помощью монтажного провода, налаживания устройство не требует. Чтобы реализовать плавную регулировку скорости переключения, последовательно с резистором R2 необходимо включить переменный резистор сопротивлением 100...200 кОм. Перед первым включением следует убедиться в правильности монтажа и отсутствии короткого замыкания по цепи питания.

ЛИТЕРАТУРА

1. Потачин И. Усовершенствование переключателя гирлянд.— Радио, 2003, № 11, с. 35.
2. Мороз К. Декоративный светодиодный светильник-2. — Радио, 2016, № 1, с. 48, 49.

Telegram управляет электроприборами

Д. ПАНКРАТЬЕВ, г. Ташкент, Узбекистан

Предлагаемый программно-аппаратный комплекс реализует функцию контроля и управления бытовыми и промышленными электронными устройствами и потребителями электроэнергии посредством распространённого интернет-мессенджера Telegram. Аппаратной основой комплекса служит одноплатный мини-компьютер Raspberry Pi или его клон Orange Pi (Banana Pi и другие).

В авторском варианте использован мини-компьютер Orange Pi PC Plus 3, однако программное обеспечение полностью совместимо с любой аналогичной платформой. Решение использовать Orange Pi обусловлено его существенно меньшей стоимостью при равноценных функциональной насыщенности и производительности. Следует признать, что клоны более капризны в установке и настройке операционной системы, однако на деле всё сводится к выбору правильного дистрибутива Linux.

Программная часть построена на технологии Telegrambot API с использованием языка программирования Си. Мессенджер Telegram предоставляет программный интерфейс разработчика, что позволяет воплощать интересные решения на его основе. При этом обеспечивается высокий уровень информационной безопасности.

Порядок разработки следующий. Сначала следует создать собственного бота Telegram. Делают это с помощью специального сервиса @BotFather — «родителя» всех ботов Telegram. Запустив его, заходите в меню Newbot, задавайте название бота (Firstname) и имя пользователя (Username_bot), которое обязательно должно заканчиваться словом bot. После регистрации будет сообщено значение параметра <ID:токен API>, который будет служить системным идентификатором. Проверьте по адресу <https://api.telegram.org/bot<ID:token>/getMe> доступность зарегистрированного бота, о чём будет свидетельствовать ответ вида

```
{
  "ok": true,
  "result": {
    "id": 123456789,
    "is_bot": true,
    "first_name": "wxyz",
    "username": "wxyz_bot"
  }
}
```

Далее рассмотрим особенности установки и настройки ОС на Orange Pi. Из всего многообразия дистрибутивов, не взирая на личные предпочтения, рекомендуется выбрать Armbian Linux, соответствующий конкретной аппаратной платформе [1]. Иной выбор с большой вероятностью приведёт к программным сбоям в работе отдельных аппаратных модулей или всего устройства в целом.

Образ системы переносится на SD-карту, имеющую объём не менее 8 Гб и класс не ниже 4, с помощью утилиты Win32 DiskImager [2], предназначенной для пользователей Windows,

кроссплатформенной Etcher [3] или консольной командой dd в Linux. Работа с интерфейсом первых двух специальных пояснений не требует и сводится к выбору образа ОС и съёмного диска (SD-карты), на который он будет перенесён.

```
opi@orangepicplus: ~
opi@orangepicplus:~$ gpio readall
Orange Pi
+-----+-----+-----+-----+-----+-----+-----+-----+-----+-----+-----+-----+
| BCM | uPi | Name | Mode | V | Physical | V | Mode | Name | uPi | BCM |
+-----+-----+-----+-----+-----+-----+-----+-----+-----+-----+-----+-----+
| 12 | 8 | SDA_0 | ALT5 | 0 | 3 | 4 | | | 5v | | | |
| 11 | 9 | SCL_0 | ALT5 | 0 | 5 | 6 | | | 5V | | |
| 6 | 7 | GPIO_7 | ALT3 | 0 | 7 | 8 | | | 0v | 15 | 13 |
| | | 0v | | | 9 | 10 | | | ALT3 | TxD3 | 16 | 14 |
| 1 | 0 | RxD2 | ALT3 | 0 | 11 | 12 | | | ALT3 | GPIO_1 | 1 | 110 |
| 0 | 2 | Tx2 | ALT3 | 0 | 13 | 14 | | | | 0v | | |
| 3 | 3 | CTS2 | ALT3 | 0 | 15 | 16 | | | ALT3 | GPIO_4 | 4 | 68 |
| | | 3.3v | | | 17 | 18 | | | ALT3 | GPIO_5 | 5 | 71 |
| 64 | 12 | MOSI | ALT4 | 0 | 19 | 20 | | | | 0v | | |
| 65 | 13 | MISO | ALT4 | 0 | 21 | 22 | | | ALT3 | RTS2 | 6 | 2 |
| 66 | 14 | SCLK | ALT4 | 0 | 23 | 24 | | | ALT4 | CEO | 10 | 67 |
| | | 0v | | | 25 | 26 | | | ALT3 | GPIO_11 | 11 | 21 |
| 19 | 30 | SDA_1 | ALT4 | 0 | 27 | 28 | | | ALT4 | SCL_1 | 31 | 18 |
| 7 | 21 | GPIO_21 | ALT3 | 0 | 29 | 30 | | | | 0v | | |
| 8 | 22 | GPIO_22 | ALT3 | 0 | 31 | 32 | | | ALT3 | RTS1 | 26 | 200 |
| 9 | 23 | GPIO_23 | ALT3 | 0 | 33 | 34 | | | | 0v | | |
| 10 | 24 | GPIO_24 | ALT3 | 0 | 35 | 36 | | | ALT3 | CTS1 | 27 | 201 |
| 20 | 25 | GPIO_25 | ALT3 | 0 | 37 | 38 | | | ALT3 | TxD1 | 28 | 198 |
| | | 0v | | | 39 | 40 | | | ALT3 | RxD1 | 29 | 199 |
+-----+-----+-----+-----+-----+-----+-----+-----+-----+-----+-----+-----+
| BCM | uPi | Name | Mode | V | Physical | V | Mode | Name | uPi | BCM |
+-----+-----+-----+-----+-----+-----+-----+-----+-----+-----+-----+-----+
Orange Pi
opi@orangepicplus:~$
```

Рис. 1

Команда dd выполняется от имени главного администратора root (используя префиксную инструкцию sudo либо непосредственно под учётной записью root) и имеет следующий синтаксис:

```
dd bs=4M if=<path> of=<dev/>csdx,
```

где <path> — абсолютный системный путь к каталогу, содержащему файл <os>.img (.iso) с исходным образом операционной системы; <sdx> — системное имя съёмного диска. Его можно узнать с помощью графического приложения «Управление дисками» в разделе системного меню «Конфигурация компьютера» или с помощью команд df -h или fdisk -l, выводящих список всех подключённых к системе дисков. Команду выполняют дважды: без подключения съёмного диска и с ним. Новое устройство в списке и будет искомым

именем. Номер раздела после имени не указывают, поскольку в общем случае образ содержит несколько разделов и занимает весь объём целевого диска.

Запись образа занимает много времени (десяти минут) и не сопровождается выводом информации о ходе процесса. При желании визуально наблюдать за статусом копирования можно установить утилиту dcfldd [4]. По окончании записи образа рекомендуется выполнить команду sync для сброса кэша записи и размонтирования носителя.

Подготовленную загрузочную SD-карту поместите в слот мини-компьютера и включите его. Если при старте системы происходит сбой загрузки графического оболочки, наиболее вероятная его причина — неспособность применённой SD-карты выполнять запись в файловой системе ext3/4. В этом случае следует заменить её картой другого типа, желательно известного производителя.

Процесс настройки операционной системы с небольшими интуитивно понятными отличиями аналогичен описанному в [5], поэтому подробно на нём не останавливаемся. Для Orange Pi Armbian имя пользователя и пароль по умолчанию одинаковы: opi.

Программная часть устройства реализована с использованием библиотек telebot C Library for Telegrambot API [6], wiringPi [7]. Кроме того, для поддержки Telegram API необходимо установить пакеты json-c и libcurl. Для сборки приложения потребуются CMake версии не ниже 2.6. Установка необходимых пакетов выполняется от имени root последовательностью команд:

```
apt-get install libcurl3-dev
apt-get install libjson0 libjson0-dev
apt-get install cmake binutils make
```


Установите также wiringPi в соответствии с инструкциями, имеющимися в [7]. Для этого необходимо наличие в системе пакета git-core. Для Orange Pi SoC h3 последовательность команд для установки wiringPi следующая:

```
git clone <url> -b h3
chmod +x ./build
sudo ./build
```

Здесь <url> — путь к библиотеке wiringOP в депозитарии Github:

<https://github.com/zhao1ei/wiringOP.git>

Проверить работоспособность установленной библиотеки можно командой

```
gpio readall
```

В результате будет выведен список выводов 40-контактного разъёма мини-компьютера с их наименованиями, соответствием индексам wiringPi и действующими на них логических уровнях напряжения (рис. 1). Затем под учётной записью root нужно скопировать содержимое архива trdc2.zip в каталог /etc. В результате появится каталог /etc/trdc2.

Отметим, что перечисленные далее действия необходимо производить в случае применения "чистой" библиотеки telebot или при желании изменить имя проекта для его дальнейшей модификации. В прилагаемом к статье архиве все необходимые изменения уже внесены. В качестве шаблона <имя_проекта> используется TRDC2.

Для работы удобно пользоваться утилитой mc (Midnight Commander), аналогом Norton Commander для Linux, дополненным необходимыми средствами выполнения функций, специфичных для этой ОС, например, установку прав доступа.

Директорию trdc2 и файл *.pc.in необходимо переименовать в соот-



Рис. 2

ветствии с именем проекта (<имя_проекта>.pc.in). Затем скопируйте файлы wiringPi.h в поддиректорию ./include, а wiringPi.c — в ./src

В файле ./CMakeLists.txt произведите следующие изменения:

— укажите параметры проекта в строках

```
PROJECT (<имя_проекта> C)
SET (PROJECT_DESCRIPTION
    "Telegram Remote Device control")
# package configuration
CONFIGURE_FILE (<имя_проекта>.pc.in
    <имя_проекта>.pc @ONLY)
```

— в секции

```
SET (SRCS
    src/telebot-parser.c
    src/telebot-core-api.c
    src/telebot-api.c
)
```

добавьте строку

```
src/wiringPi.c
```

— в секции

```
# CMake Policy (CMP0002)
```

```
...
INSTALL (FILES
    include/telebot-api.h
    include/telebot-common.h
    include/telebot-core-api.h
    DESTINATION include/<имя_проекта>/)
```

после последней инструкции include добавьте строку

```
include/wiringPi.h
```

и измените параметр DESTINATION в соответствии с именем проекта;

— в файле ./test/CMakeLists.txt измените наименование бота

```
SET (TEST_NAME <имя_проекта>_bot)
SET (TEST_SRC <имя_проекта>_bot.c)
```

Далее командами

```
mkdir -p build && cd build
cmake ../
make
```

разместите в директории проекта поддиректорию Build, скомпилируйте и соберите проект под учётной записью root в соответствии с инструкциями, содержащимися в файле README.md из библиотеки. Файл с токеном .token потребуется разместить в директории /etc/<имя_проекта>/Build/test/ перед запуском. Запустите исполняемый файл <имя_проекта>_bot в директории /etc/<имя_проекта>/Build/test командой ./<имя_проекта>_bot.

После запуска приложения (естественно, при наличии подключения к Интернету) снова вызовите @BotFather. Затем перейдите в пункт меню mybots-<BotName>-Edit Commands и в соответствии с секцией проверки условий в процедуре update_cb в файле <имя_проекта>_bot.c создайте список команд, который имеет формат

Команда1—Описание 1

Команда2—Описание 2

...

и должен быть введён в одном сеансе полностью. В рассматриваемом случае список должен выглядеть, как показано в таблице. Описания команд допустимо изменять.

Первые три команды предназначены для включения соответствующих исполнительных устройств, следующие три — для их

```
on1-вкл. канал 1
on2-вкл. канал 2
on3-вкл. канал 3
off1-выкл. канал 1
off2-выкл. канал 2
off3-выкл. канал 3
off_all-выкл. все каналы
so1-Сост. выхода 1
so2-Сост. выхода 2
so3-Сост. выхода 3
si1-Сост. входа 1
si2-Сост. входа 2
si3-Сост. входа 3
```

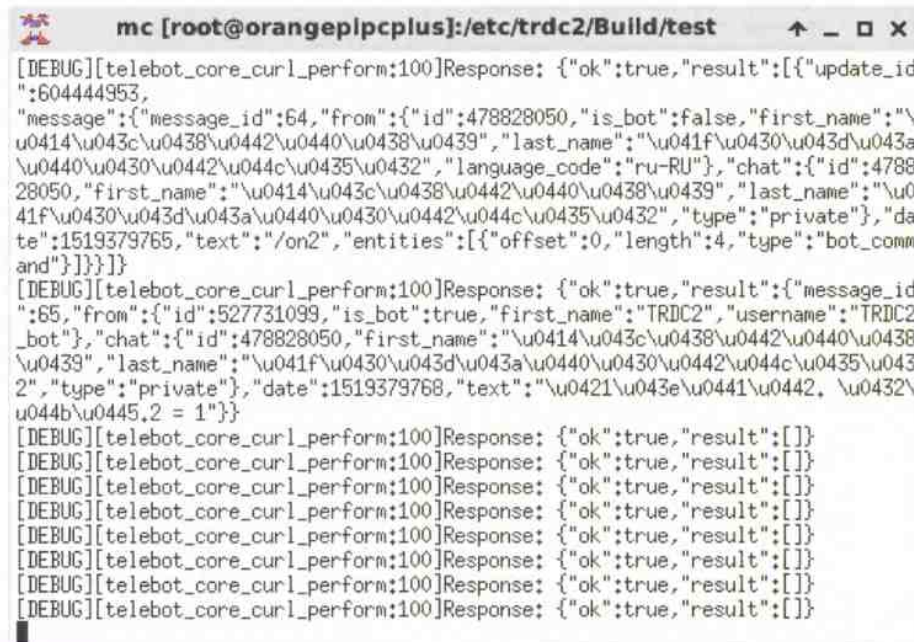


Рис. 3

выключения, седьмой командой выключают все устройства одновременно, а командами с восьмой по десятую запрашивают информацию о состоянии управляющих исполнительными устройствами выходов (включён или выключен). Последние три команды служат для получения информации о текущем состоянии контрольных входов.

Следует отметить, что обновление списка команд и появление кнопки "/" в строке ввода мессенджера занимает некоторое время, хотя ручной ввод команд с префиксом "/" и их обработка ботом становятся доступными сразу после их загрузки. После команды /START бот

ответствующих функций (установки и считывания состояния разрядов портов digitalWrite и digitalWrite).

На дисплее, подключённом к Orange Pi, можно наблюдать служебные сообщения и ход обработки запросов (рис. 3). Прекращают выполнение программы бота нажатием сочетания клавиш Ctrl+C.

Выводы мини-компьютера должны быть соединены с исполнительными устройствами и датчиками через узлы гальванической развязки в соответствии со стандартными решениями АСУТП. Развязку по входам реализуют, как правило, с помощью электромагнитных реле, а по выходам — с помощью

ва. О решении этого вопроса нужно позаботиться самостоятельно. В продаже имеется множество различных теплоотводов, следует заранее приобрести подходящий либо использовать теплоотводы от процессоров старых компьютеров.

Реле могут быть использованы любые малогабаритные с напряжением и током срабатывания, соответствующими параметрам контролируемых цепей. Например, миниатюрные реле РЭС60 исполнения РС.4.569.435-02 с рабочим напряжением катушки 12 В и током срабатывания 22 мА. Для контроля цепей переменного тока можно применять реле серии MY4 фирмы Omron.

Для коммутации тока до 1 А при напряжении до 400 В постоянного или до 600 В переменного тока можно пользоваться симисторными оптронами МОС3061, МОС3062, МОС3063 с детектором перехода через ноль или аналогичными. Из них минимальный ток управления (5 мА) имеет оптрон МОС3063. При большой коммутируемой мощности необходимо применять симисторы серии ВТА140 или аналогичные с коммутируемым током до 25 А.

Все резисторы — МЛТ или С2-33Н соответствующей мощности. Резисторы входных цепей контроля (на схеме это R3) могут иметь сопротивление 1...3 кОм.

Мини-компьютер питают от любого стабилизированного блока питания напряжением 5 В с допустимым током нагрузки не менее 1 А. Узел коммутации питают от отдельного нестабилизированного блока питания напряжением 5...12 В, который на схеме не показан.

Сопровождение токоограничительных резисторов в цепях излучающих диодов оптронов (R6, R7) указано для напряжения питания 5 В. При другом напряжении их сопротивления следует пересчитать исходя из значений минимального открывающего тока излучающего диода используемых оптронов.

ЛИТЕРАТУРА

1. Linux for ARM development boards. — URL: <https://www.armbian.com/download/> (27.02.2018).
2. Win32 Disk Imager. — URL: <https://sourceforge.net/projects/win32diskimager/> (27.02.2018).
3. Etcher. — URL: <https://etcher.io/> (27.02.2018).
4. Defense Computer Forensics Laboratory Dataset Definition. — URL: <http://dcfidd.sourceforge.net/> (27.02.2018).
5. Кутенов И. Микрокомпьютер Raspberry Pi. — Радио, 2014, № 1, с. 17—21.
6. Teletot C Library for Telegram bot API (teletot-master.zip). — URL: https://yadi.sk/d/r_-DtkA3ST6CL (07.03.2018).
7. WiringOP Library на Orange Pi. GPIO с использованием языка Си. — URL: <http://pcminipro.ru/orangepi/wiringop-wiringpi-na-orange-pi/> (07.03.2018).

От редакции. Программа бота находится по адресу <ftp://ftp.radio.ru/pub/2018/05/trdc2.zip> на нашем FTP-сервере. На момент подготовки статьи к публикации вопрос о блокировании мессенджера Telegram ещё не был решён.

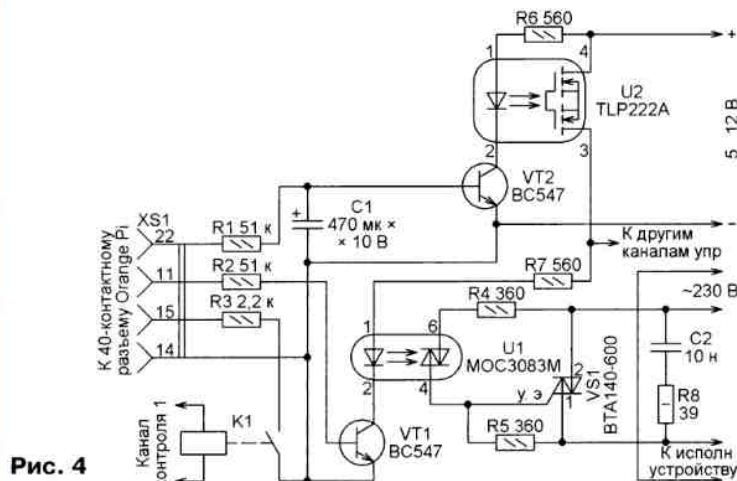


Рис. 4

активируется, сообщает об этом и ожидает дальнейших инструкций.

С помощью сервиса @BotFather можно командами меню EditName, EditDescription, EditAbout, EditBotpic соответственно изменить имя бота, его описание, информацию о программе и установить изображение. По адресу t.me/<имя_проекта>_bot можно найти созданный бот и подключиться к нему. Типичный вид интерфейса работающего приложения с выводом сообщений и выполнением команд показан на рис. 2.

Кратко рассмотрим принцип действия программы бота, а также принципы технической реализации устройства. В приложенном к статье файле TRDC2_bot.c находится исходный текст программы. Комментарии в его начале описывают соответствие индексов wiringPi физическим адресам выводов микроконтроллера. В процедуре main происходит инициализация wiringPi и установка режимов выводов (pinMode). Выводы с индексами 0—2 и 6 назначаются выходами, а с индексами 3—5 — входами. Инструкция pullUpDnControl соединяет входы встроенными в микроконтроллер резисторами с общим проводом или с плюсом питания.

Затем программа считывает токен, инициализирует библиотеку teletot и подаёт напряжение питания на выходные буферы. После этого она переходит в режим ожидания асинхронного вызова (callback).

Асинхронные вызовы обрабатывает процедура update_cb. Её основное назначение — проверка синтаксиса поступившей команды и выполнение соот-

ветствующих функций (установки и считывания состояния разрядов портов digitalWrite и digitalWrite). Узел управления мощной нагрузкой — дополнительных симисторов. На рис. 4 показана схема узла гальванической развязки, содержащего только один входной канал контроля и один выходной канал управления (транзистор VT1, симисторный оптрон U1, мощный симистор VS1 с сопутствующими элементами).

Наличие буферных узлов обусловлено требованием ограничить суммарный ток, протекающий через выходы GPIO мини-компьютера, значением не более 50 мА. Узел управления питанием (транзистор VT2, резистор R6 и электронное реле U2) может быть общим для всех выходных каналов. Программное управление питанием позволяет предотвратить возможное кратковременное включение исполнительных устройств при подаче питания на компьютер, когда состояние его выходов в общем случае непредсказуемо. Для этого же предназначена цепь R1C1, обеспечивающая дополнительную аппаратную задержку включения питания. Для защиты входа мини-компьютера рекомендуется установка резистора R3.

Одноплатный мини-компьютер помещён в штатный корпус, а реле и оптроны находятся на дополнительной монтажной плате. Весь узел управления и контроля может быть собран в общем корпусе, обеспечивающем необходимую степень защиты от внешних условий.

Особенность клонов мини-компьютера Raspberry Pi — повышенное тепловыделение и отсутствие стандартных средств, предотвращающих их возможное повреждение в результате перегре-

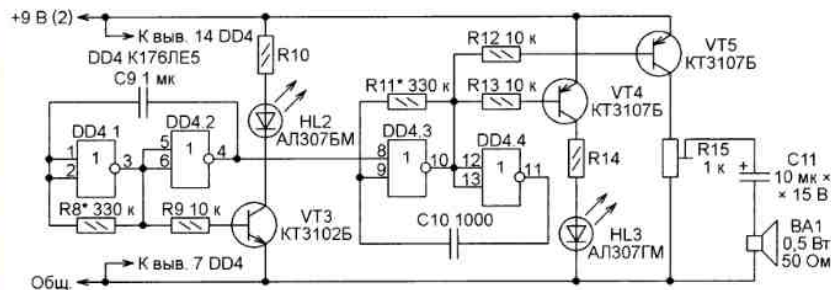


Рис. 4

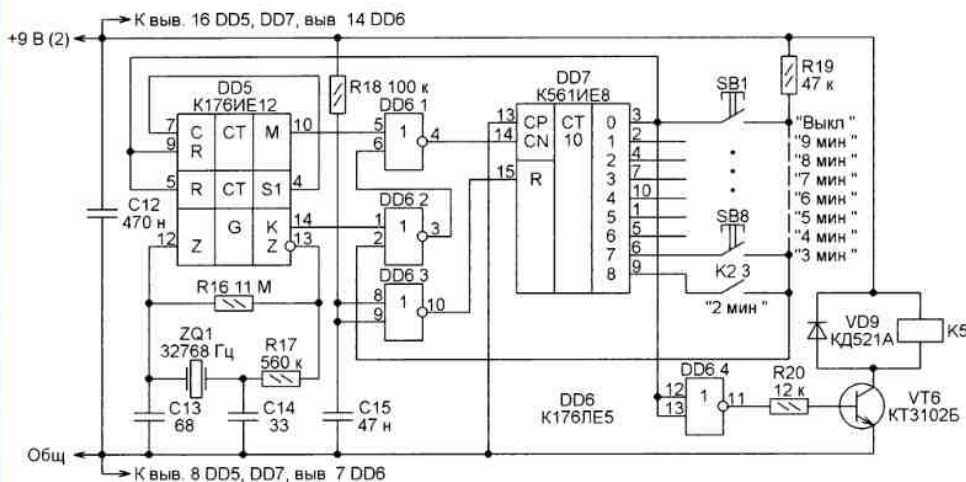


Рис. 5

воспроизводит динамическая головка BA1, а светодиоды HL2 и HL3 в такт с ними мигают.

Таймер (рис. 5) собран по схеме, описанной в [3]. Его запускает на две минуты замыкание контактов K2.3 установленного в базовом блоке реле K2. Для удобства я оставил в таймере кнопки SB1—SB8, которыми при необходимости можно включать управляемые таймером устройства на время, отличающееся от принятых по умолчанию двух минут, или выключать их до истечения заданной выдержки.

Вентилятор применён на 220 В от старой стационарной электронно-вычислительной машины. Современные компьютерные кулеры имеют недостаточную производительность. Кроме вентилятора, таймер включает ионизатор воздуха. Он собран по схеме, опубликованной в [4]. Используемая в качестве высоковольтного трансформатора автомобильная катушка зажигания заменена телевизионным трансформатором строчной развёртки ТВС-90. Кроме того, я не стал собирать умножитель напряжения.

Блоки смонтированы на отдельных платах из стеклотекстолита и установлены в пластмассовой крышке от измерительного прибора. Сенсорный блок и блок сигнализации помещены в отдельные пластмассовые корпуса. Между собой блоки соединены жгутами гибких изолированных монтажных проводов с разъёмами. Отходящие линии присоединены через зажимную колодку.

Применены резисторы МЛТ и С1-4 указанной на схемах мощности. Керамические конденсаторы — импортные, схожие с K10-7 и K10-17Б. Оксидные конденсаторы также импортные. Конденсатор С1 для базового блока извлечён из компактной люминесцентной лампы.

Транзисторы KT3102Б можно заменить другими маломощными кремниевыми транзисторами структуры п-р-п, а транзисторы KT3107Б — структуры р-п-р. Диодные мосты RS201 и RS204 могут быть любыми с аналогичными параметрами. Можно собрать каждый из них и из четырёх отдельных диодов. Например, для сборки моста VD2 подойдут диоды 1N4007. Допустимый прямой ток диодов для моста VD1 должен быть больше тока, потребляемого электромагнитом YA1.

В сериях K176 и K561 имеются функционально аналогичные микросхемы, их можно взаимно заменять. Подойдут и функциональные аналоги микросхем этих серий зарубежного производства. Импортные интегральные стабилизаторы можно заменить отечественными KP142ЕН8А.

Реле К3—К5 — любые, надёжно срабатывающие при напряжении 9 В. Как выяснилось, этому условию удовлетворяют все имеющиеся у меня зарубежные реле разных типов с номинальным напряжением катушки 12 В. Обратите внимание, что контакты реле К3 должны выдерживать ток установленных в туалете осветительных ламп и переменное напряжение 230 В.

В качестве K1 и K2 подойдут реле с катушкой на 12 В, имеющие не менее трёх групп контактов на замыкание и допустимый коммутируемый ими ток не менее 10 А. Я выбрал реле промежуточное — R15 4PDT.

Как уже было сказано, в качестве электромагнита YA1 у меня применена магнитная отводка от лифта, срабатывающая при напряжении 220 В и имеющая сопротивление обмотки 325 Ом. Приобрести такую же читателям вряд ли удастся. Её можно заменить любым электромагнитом постоянного или переменного тока, создающим нужное

усилие. Подойдёт, например, магнитный пускатель второй величины с катушкой на ~230 В. При такой замене из базового блока можно исключить диодный мост VD1 и конденсатор С1. Трансформатор T1 извлечён из импортной магнитолы.

ЛИТЕРАТУРА

1. Белеста Г. Устройство управления освещением подсобного помещения. — Радио, 2011, № 6, с. 38.
2. Беспалов Г. Автоматический телеграфный ключ с регулируемой длительностью тире. Сборник "В помощь радиолюбителю", вып. 95. — М.: ДОСААФ, 1986.
3. Шамис В. Цифровой таймер для электробытовых машин и приборов. — Радио, 1994, № 5, с. 30, 31.
4. Бирюков С. "Люстра Чичевского" — своими руками. — Радио, 1997, № 2, с. 35.

МОДУЛЬНАЯ РЕКЛАМА

ICdarom.ru — радиолюбителям и разработчикам!

➤ Программаторы: "ORANGE-5", "ORANGE-4", "Omega".

➤ USB-осциллографы: "PV6501A", "PV6502A", "PV6503A", "PV6521" и их модификации.

➤ Адаптеры и программные модули,

а также десятки тысяч радиодеталей со склада.

Всегда в наличии по привлекательным ценам.

Доставка по России.

www.ICdarom.ru

8(985) 924-34-35

8(495) 781-59-24

info@icdarom.ru

* * *

Срочное изготовление печатных плат.

WhatsApp, Viber +7-926-092-98-37.

0121902@gmail.com

* * *

Эмаль-провод медный марки ПЭТВ-2.

www.ruslan-electro.ru

Подключение к смартфону внешнего конденсаторного микрофона

С. ФЕДОРЕНКО, г. Шахты Ростовской обл.

Современный смартфон способен во многих развлекательных и полупрофессиональных областях заменить полноценный компьютер. Этому способствует появление большого числа мобильных приложений, которые позволяют многим людям, любящим петь, записывать своё пение прямо в смартфон. Приходится записывать в него не только свой голос, но и беседы с другими людьми. Но зачастую встроенный микрофон смартфона не обеспечивает нужного качества записи, и возникает проблема, как подключить внешний микрофон.

Проще всего подключить к смартфону обычную микротелефонную гарнитуру. Но получить с её помощью высококачественную запись, скорее всего, тоже не получится. Другой вариант — использовать дешёвый петличный микрофон. Но применившие такой микрофон обычно быстро разочаровываются в его качестве. Есть ещё полупрофессиональные USB-микрофоны, которые можно подключить к смартфону, но нет никакой гарантии, что выбранный микрофон будет работать с имеющимся смартфоном. К тому же стоит такой микрофон недёшево.

Часто бывает, что в наличии уже имеется высококачественный конденсаторный микрофон, дающий хорошие результаты в стационарных условиях. Но ему требуется микшерский пульт или

другое устройство, способное дать микрофону "фантомное" питание напряжением 48 В. Сами эти устройства обычно требуют наличия компьютера и сети ~230 В.

Поэтому возникла потребность в устройстве, способном питать конденсаторный микрофон от одного литий-ионного аккумулятора, усилить поступивший с него сигнал и подавать его на вход смартфона. Схема такого устройства, собранного из доступных деталей и не содержащего специализированных микросхем, изображена на рис. 1.

На транзисторах VT1 и VT2 выполнен повышающий преобразователь напряжения. Он полностью повторяет описанный в статье С. Беляева "Преобразователь питания для цифрового мультиметра" ("Радио", 2003, № 11, с. 21, 22),

отличаясь только номиналами деталей. Это одноконтурный генератор импульсов с индуктивной обратной связью. Наличие в трансформаторе T1 обмотки II позволило дополнительно повысить выходное напряжение более чем в пять раз. Стабилитроны VD6 и VD8, резисторы R5 и R6 и транзистор VT1 обеспечивают стабилизацию выходного напряжения преобразователя на уровне 50 В.

Это напряжение, сглаженное конденсаторами C8 и C12, через резистор R16 и дроссель L1 поступает на активный сглаживающий фильтр, выполненный на составном эмиттерном повторителе VT4VT5. Стабилитроны VD10, VD11 ограничивают напряжение до 47...48 В, а конденсаторы C16, C21, C22 понижают пульсации до допустимого уровня.

Полученное с помощью преобразователя и сглаженное активным фильтром напряжение использовано для фантомного питания микрофона. Оно поступает на разъём для микрофона XS1 через резисторы R1—R3. Ток, потребляемый по цепи фантомного питания, не должен превосходить 12 мА. Этого хватит для большинства конденсаторных микрофонов.

Поскольку микросхема DA1 неспособна работать при напряжении питания 3,7 В, было решено питать и её полученным с помощью описанного преобразователя напряжением. Для этого оно понижено до 24 В простейшим стабилизатором из резистора R13 и стабилитрона VD9. От преобразователя этот узел отбирает ток около 13 мА. При суммарном токе нагрузки преобразователя 25 мА аккумулятор G1 отдаёт ток не более 500 мА.

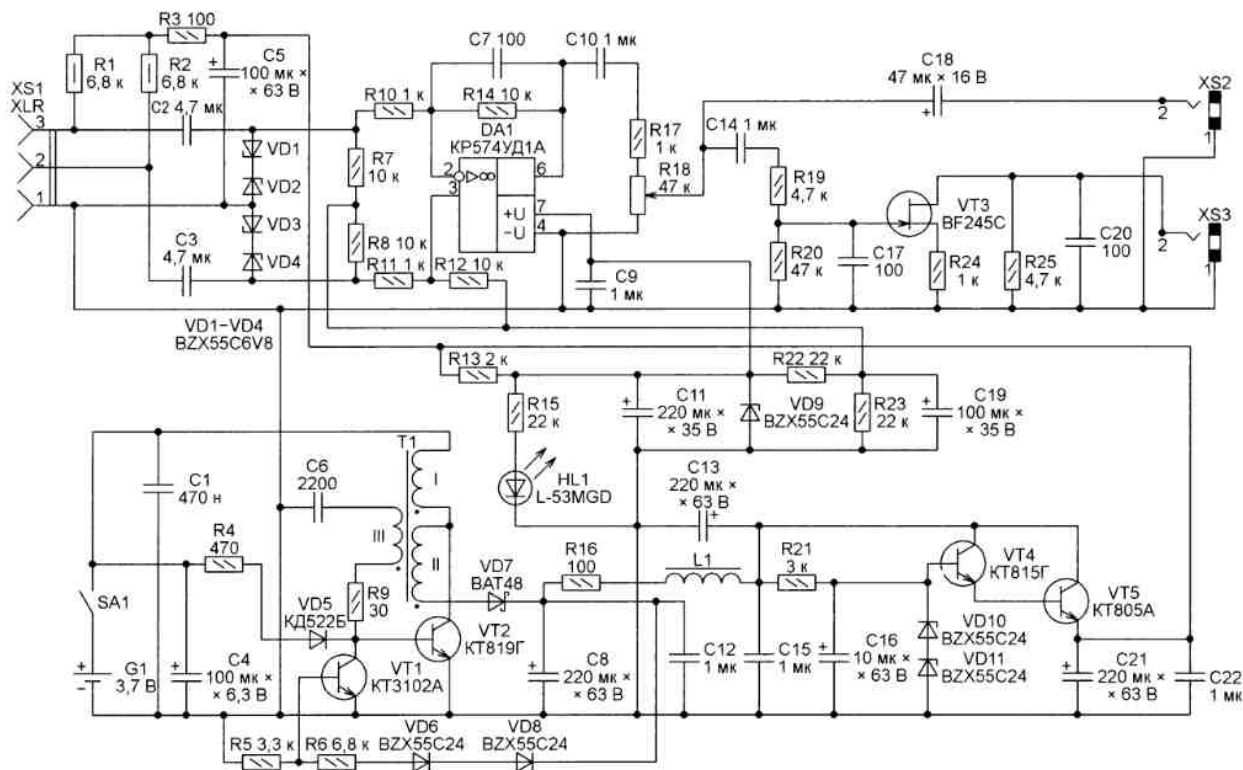


Рис. 1

Балансный сигнал микрофона с разъёма XS1 поступает на конденсаторы C2 и C3 и далее через резисторы R10 и R11 на входы ОУ DA1, служащего преобразователем балансного сигнала в небалансный и микрофонным усилите-

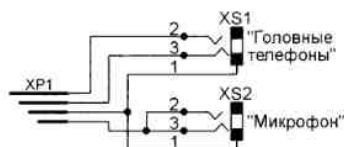


Рис. 2



Рис. 3

лем. Стабилитроны VD1—VD4 защищают входы ОУ от возможных всплесков напряжения при подключении микрофона и включении питания. Усиленный в десять раз сигнал микрофона через конденсатор C10 и резистор R17 поступает на регулятор уровня — переменный резистор R18.

Если на микрофонном входе смартфона нет постоянного напряжения 2,5 В для фантомного питания электретного микрофона, то соединить этот вход нужно с гнездом XS2 описываемого устройства. Если же требуется подключиться к смартфону или фотоаппарату, у которого на микрофонном входе имеется такое напряжение, то соединять этот вход следует с гнездом XS3. Сигнал на него поступает со стока транзистора VT3, служащего имитатором электретного микрофона. Ток, текущий через этот транзистор, служит для внешнего устройства сигналом отключить свой встроенный микрофон.

Светодиод HL1 — индикатор того, что фантомное питание поступает на разъём XS1 и подключённый к нему конденсаторный микрофон. Если он не светится, микрофон работать не будет.

Устройство подключают к смартфону или другому мобильному устройству с помощью AUX-кабеля. Его можно изготовить самостоятельно по показанной на рис. 2 схеме (XP1 — четырёхконтактный штекер диаметром 3,5 мм, XS1, XS2 — стереофонические аудиогнёзда такого же диаметра) или приобрести готовый, подобный изображённому на рис. 3.

Устройство собрано на двухсторонней печатной плате размерами 90×65 мм (рис. 4), которая в собранном виде показана на рис. 5. Для уменьшения наводок и помех плата помещена в экран из медной фольги, соединённый с

общим проводом устройства, а затем помещена вместе с экраном в пластмассовый корпус (рис. 6). Провода, идущие к разъёмам, регулятору уровня, аккумулятору и выключателю, свиты в пары и тройки.

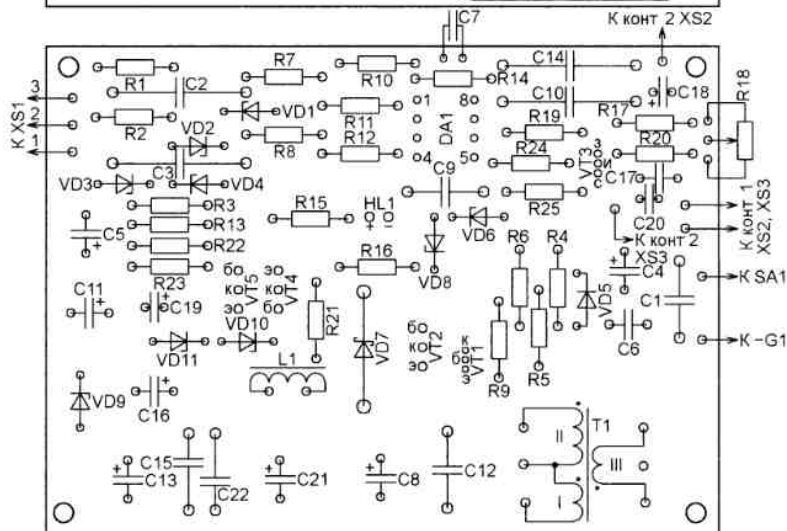
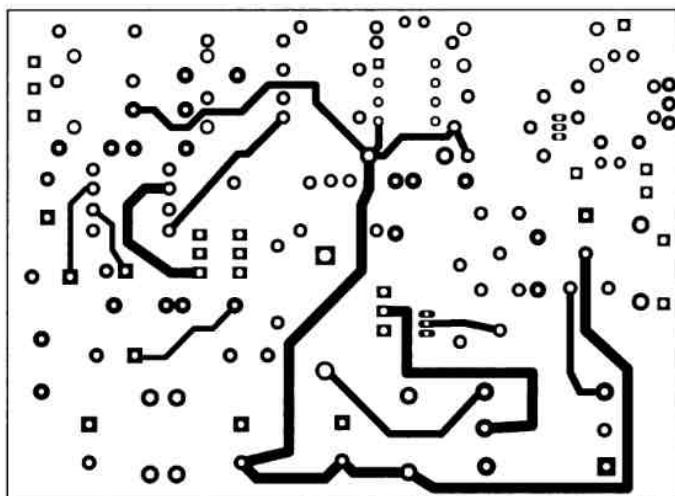
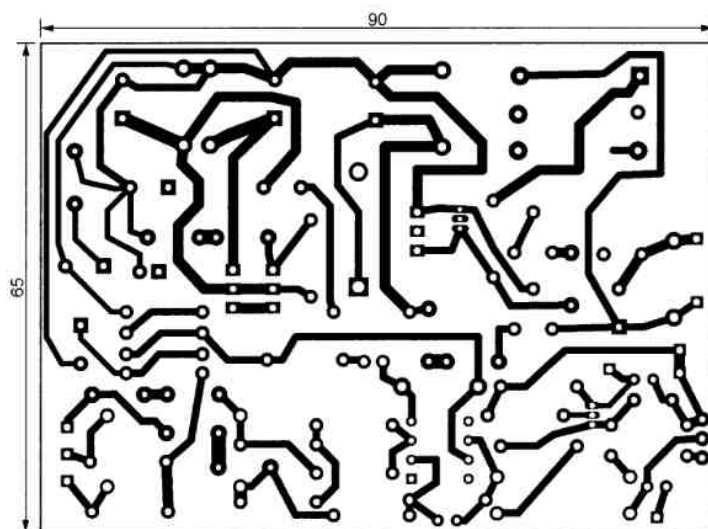


Рис. 4

Вместо ОУ KP574УД1А можно использовать TL071, NE5534 или более современные AD744, AD8610, AD8033. Мощные транзисторы применены в стабилизаторе по соображениям надёжности. Кроме указанных на схеме, можно

микрофона. Можно применить и КП303А. Стабилитроны — любые маломощные на напряжение 6,8 и 24 В. Конденсаторы в цепи сигнала — плёночные К73-17. В цепях питания — плёночные или керамические. Оксидные конденсаторы —

И, наконец, обмотка III — из 15 витков такого же провода.

Дроссель L1 намотан на ферритовой гантели диаметром 8 мм и высотой 10 мм эмалированным проводом диаметром 0,5 мм виток к витку до заполнения.

G1 — литий-ионный аккумулятор ёмкостью 1800 мА·ч из мобильного телефона. От него устройство работает более пяти часов без подзарядки. Для зарядки аккумулятора применена готовая плата на микросхеме TP4056 с разъёмом microUSB. Можно использовать и аккумулятор типоразмера 18650, но его нужно сделать быстроизвлекаемым и заряжать во внешнем зарядном устройстве.

Налаживание устройства нужно начинать с преобразователя. Дроссель L1 пока не впаивать. Если напряжение на конденсаторе C8 около 3 В, значит выводы обмоток трансформатора подключены неверно. Если напряжение на нём лишь немногим меньше 50 В, то уменьшением сопротивления резистора R4 нужно его повысить. Затем параллельно конденсатору C8 временно подключите резистор сопротивлением 2 кОм и мощностью 1 Вт. Если напряжение не упадёт ниже 48 В, налаживание преобразователя можно считать законченным. Теперь можно удалить временный резистор и впаивать на место дроссель L1. Остальные узлы устройства в налаживании не нуждаются.

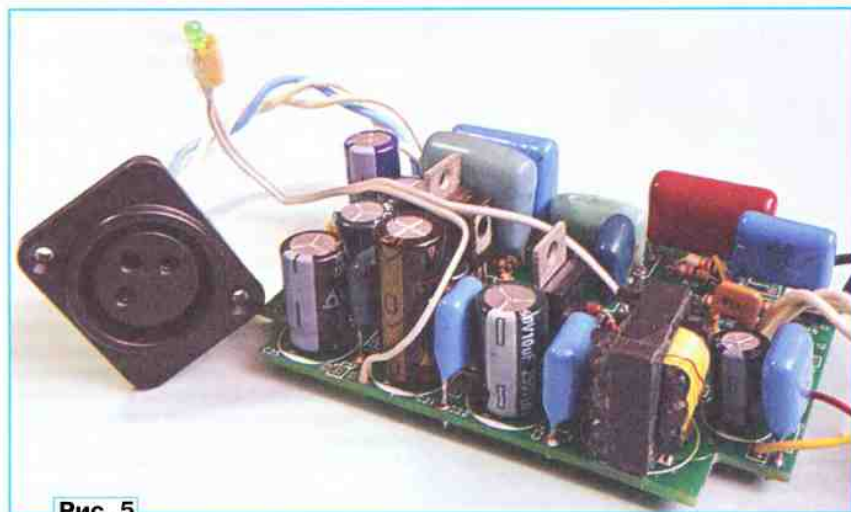


Рис. 5



Рис. 6

применить и другие транзисторы структуры п-р-п с высоким коэффициентом передачи и необходимым допустимым напряжением. Теплоотводы здесь не требуются. С транзистором КТ819Г (VT2), имеющим коэффициент передачи тока базы h_{21} около 70, получен КПД преобразователя около 70%. Однако с транзистором КТ805АМ в качестве VT2 выходное напряжение преобразователя при токе нагрузки 25 мА едва дотягивало до 40 В. При установке здесь транзисторов КТ602А и КТ961А получить напряжение больше 30 В не удалось. С импортными транзисторами эксперименты не проводились.

Полевой транзистор BF245С можно заменить транзистором такой же структуры, извлечённым из электретоного

любые с ёмкостью и номинальным напряжением не меньше, чем указано на схеме. Светодиод L-53MGD допустимо заменить другим, свечение которого хорошо различимо при токе около 1 мА.

Для трансформатора Т1 использован магнитопровод от трансформатора зарядного устройства 5 В, 2 А. Чтобы аккуратно разобрать такой трансформатор, его нужно "варить" в кипятке несколько минут, пока половины магнитопровода не разъединятся. У применённого магнитопровода типоразмера Ш18×9×5 в среднем керне сделан немагнитный зазор длиной 0,5 мм. Сначала намотана обмотка I из 20 витков эмалированного провода диаметром 0,5 мм. За ней обмотка II — 120 витков провода диаметром 0,2 мм.

От редакции. Файл печатной платы устройства в формате Sprint Layout 6.0 имеется по адресу <ftp://ftp.radio.ru/pub/2018/05/phantom.zip> на нашем FTP-сервере.

МОДУЛЬНАЯ РЕКЛАМА

БЕСПРОВОДНАЯ ПЕРЕДАЧА ЗВУКА! ПЕРЕДАТЧИКИ, ПРИЁМНИКИ, PLL-СИНТЕЗАТОРЫ
www.new-technik.ru

* * *

Интернет-магазин радиозлектронных компонентов предлагает по низким ценам со своего склада:

- ✓ микросхемы импортные и отечественные;
- ✓ транзисторы импортные и отечественные;
- ✓ диоды и диодные мосты импортные и отечественные;
- ✓ резисторы;
- ✓ конденсаторы;
- ✓ паяльное оборудование;
- ✓ платы макетные;
- ✓ разъёмы;
- ✓ припой;
- ✓ флюсы;

И многое другое, более 10000 наименований.

<http://bars-component.ru>
Тел.: 8(4922)53-75-03,
+7(905)616-58-80

Прибор для проверки исправности датчиков перемещения

В. ШМАЛЬКО, г. Днепр, Украина

В современных промышленных станках используются цифровые устройства для измерения перемещения механизмов, датчиками которых служат электромеханические устройства, например, ПДФ-3М [1] или ЛИР-158 [2] и аналогичные, использующие двухфазный метод счёта. Предлагаемый прибор предназначен для проверки и отбраковки таких датчиков. Метод проверки — подсчёт числа импульсов на один оборот вала датчика.

происходит только при наличии всех входных сигналов. В противном случае будут выведены нули.

Прибор обрабатывает импульсы стандартных для пятивольтовой логики уровней. Максимальная частота их следования — 20 кГц. Она ограничена алгоритмом обработки. Длительность референтного импульса высокого логического уровня должна быть меньше периода следования счётных импульсов. Максимальное число счётных импульсов меж-

Соревнования свободнолетающих моделей планеров (класс F-1A), реактивных моделей самолётов (класс F-1B) и моделей самолётов с поршневым двигателем внутреннего сгорания, которые называют «таймерными» (класс F-1C) [2, 3], проводят на продолжительность полёта. На соревнованиях свободнолетающих моделей назначают максимальную продолжительность зачётных полётов, которая в первом из семи туров равна четырём минутам, а в остальных турах — трём минутам. На международных соревнованиях максимальная продолжительность полёта во всех турах — три минуты. Максимальная продолжительность работы двигателя таймерных моделей ограничена пятью секундами с момента запуска.

За каждую секунду полёта присуждают очко, а занятое спортсменом место определяют по сумме очков за семь туров. Если несколько спортсменов показывают одинаковые результаты, назначают дополнительные туры, которые и выявляют победителя. Максимальная продолжительность полёта в первом из дополнительных туров равна пяти минутам, а в каждом последующем туре её увеличивают на две минуты.

Простейшим ограничителем продолжительности полёта может служить фитиль — отрезок хлопчатобумажного шнура, пропитанного раствором марганцевоокислого калия (марганцовки). Тлеющий фитиль, подожжённый перед запуском модели, через заданное время, зависящее от его длины и пропитки, пережигает петлю, фиксирующую стабилизатор в рабочем положении. После этого задняя кромка стабилизатора поднимается на 45...55°. В результате модель, парашютируя, совершает посадку [4].

Простейшим ограничителем длительности работы поршневого двигателя — мерный топливный бачок той или иной конструкции [5]. Израсходовав всё топливо из бачка, двигатель останавливается, а модель из режима набора высоты переходит в режим планирования.

Достоинства этих ограничивающих время устройств — предельная простота конструкции, малая масса и габариты. Недостаток — сравнительно большая погрешность отсчёта времени (± 30 с у фитиля, ± 2 с у мерного топливного бачка). Кроме того, фитиль небезопасен в пожарном отношении.

Более сложные устройства программно-временного управления строят на основе часового механизма, отсчитывающего время с момента запуска модели [2, 3, 6, 7]. Используют, как правило, автоспуск от фотоаппарата. На ось часового механизма устанавливают программный барабан, в зацепление с прямоугольной винтовой резьбой, нанесённой на поверхность барабана, входит один или несколько крючков, соединённых соответствующими подпружиненными тягами с механизмами ограничения продолжительности работы двигателя и изменения углов установки аэродинамических поверхностей модели.

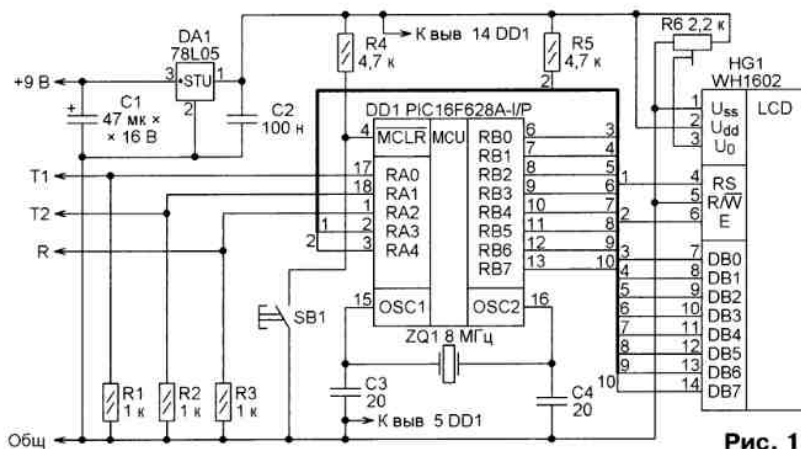


Рис. 1

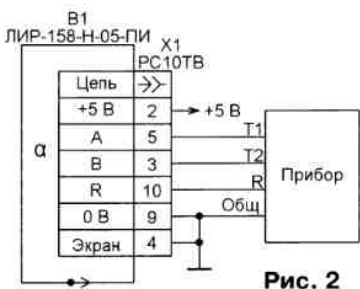


Рис. 2

В приборе, схема которого изображена на рис. 1, использован микроконтроллер PIC16F628A-I/P и ЖКИ WH1602 или аналогичный с двумя строками по 16 символов и встроенным контроллером, совместимым с HD44780. Две последовательности импульсов датчика, сдвинутых по времени на четверть периода их повторения, что позволяет определить направление движения, подаются на входы А и В прибора. На вход R один раз за каждый оборот вала поступает референтный импульс. По нему прибор выводит на ЖКИ результат счёта, а затем обнуляет счётные регистры микроконтроллера, и начинается новый цикл счёта.

Если датчик исправен, число, выведенное на ЖКИ, должно совпасть с указанным в документации датчика. Счёт

дважды референтными импульсами — 99999.

Прибор прост в изготовлении и в налаживании не нуждается. Питает его от гальванической батареи напряжением 9 В. Прибор был испытан с датчиком ЛИР-158-Н-005400-05-ПИ-6, схема соединения которого с прибором показана на рис. 2. Разъём датчика — вилка РС10ТВ. Его ответная часть — кабельная розетка РС10ТВ. Датчик потребляет по цепи +5 В около 100 мА, поэтому подключать его к источнику питания прибора нельзя.

ЛИТЕРАТУРА

1. Датчик перемещения дискретный фотоэлектрический типа ПДФ-3М. — URL: <http://electro.mashinform.ru/sredstva-i-sistemy-avtomaticheskogo-upravleniya-ehlektroprivodami-cifrovye/datchik-peremeshhenija-diskretnyj-fotoelektricheskij-tipa-pdf-3m-obj1733.html> (15.03.2018).
2. Преобразователи угловых перемещений ЛИР-158. Технические условия ЛИР-158ТУ. — URL: http://www.rom.by/files/lir-158_tu.pdf (15.03.2018).

От редакции. Программа микроконтроллера находится по адресу <ftp://ftp.radio.ru/pub/2018/05/sch212.zip> на нашем FTP-сервере.

Авиамодельный таймер

О. ИЛЬИН, г. Казань, Татарстан

Чтобы выполнить действующие в России правила соревнований по авиамодельному спорту [1], разработанные в соответствии с требованиями Международной Федерации авиации (FAI), свободнолетающие модели оснащают специальным устройством — авиамодельным таймером. Он ограничивает длительность работы двигателя модели и общую продолжительность её полёта. Автор предлагает свою конструкцию такого таймера.

Вследствие вращения барабана соответствующий крючок в заданный момент времени выходит из резьбовой канавки через один из пазов, освобождая тягу, что приводит к исполнению команды. Авиамодельные таймеры на основе часового механизма позволяют задавать длительность работы поршневого двигателя и полёта с точностью не хуже соответственно $\pm 0,1$ и ± 5 с, однако такие таймеры относительно дороги и их трудно приобрести.

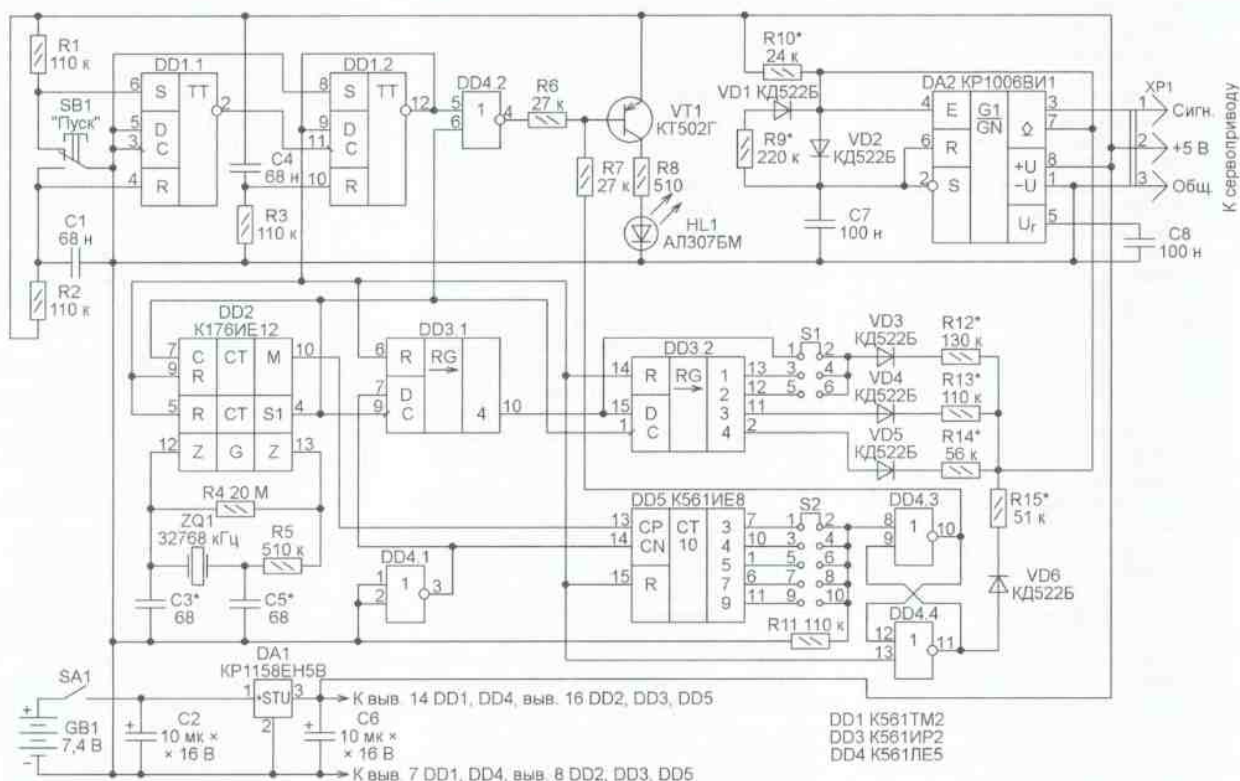
Известны также авиамодельные электронные таймеры, работающие совместно с исполнительным механиз-

мом. По окончании отсчёта заданного интервала времени формируется команда, поступающая на сервопривод, в результате выполнения которой ротор последнего поворачивается на заданный угол и устанавливается стабилизатор модели в посадочное положение.

Достоинство этого таймера — простота схемы и конструкции, а также низкая стоимость изготовления. Однако он формирует всего одну команду (посадка модели). Кроме того, точность выдержки у него невысока, поскольку ток зарядки времязадающего оксидного конденсатора (несколько микроампер)

ность выдерживания заданных интервалов обеспечена кварцевой стабилизацией тактовой частоты. Таймер формирует следующие команды управления полётом модели и задержки их исполнения: остановка двигателя — 5 с (предусмотрена возможность остановки двигателя через 3 и 4 с); изменение угла установки стабилизатора — 6 с; поворот руля направления — 7 с; посадка модели — 3, 4, 5, 7 или 9 мин. Погрешность задания моментов подачи команд управления двигателем и механизмами изменения углов установки стабилизатора и руля направления — не более $\pm 0,1$ с, ограничения продолжительности полёта — не более ± 1 с.

Предусмотрена светодиодная индикация режимов работы таймера: предполётное ожидание, формирование команд управления полётом, завершение программы полёта. Источник питания — малогабаритная литий-полимерная аккумуляторная батарея с номинальным напряжением 7,4 В. Ток потребления таймера при неподвижном роторе сервопривода — не более 20 мА, при вращающемся при исполнении команды роторе сервопривода — не более 200 мА. Таймер построен на



мом, выполненным на основе сервопривода [8]. Примером может служить, например, таймер, описанный в [9]. В нём формирователь перепада напряжения на микросхеме KP1006BVI1 управляет работой изготовленного промышленным способом прибора для проверки сервоприводов, модифицированного соответствующим образом.

сопоставим с его током утечки. Наконец, длительность выдержки (около 10 с) этого таймера не соответствует требованиям правил [1].

Предлагаю свободный от указанных недостатков электронный таймер для авиамоделей класса F-1C, работающий с программно-исполнительным механизмом на основе сервопривода. Точ-

доступной элементной базе, прост в наладивании и стабилен в работе.

Принципиальная схема авиамодельного таймера представлена на рисунке. Он состоит из следующих функциональных узлов:

— тактового генератора (микросхема DD2, кварцевый резонатор ZQ1, конденсаторы C3, C5, резисторы R4, R5);

— формирователя управляющих импульсов (микросхема DD1, конденсаторы C1, C4, резисторы R1—R3, кнопка SB1 "Пуск";

— регистра сдвига (микросхема DD3);

— десятичного счётчика с выходным позиционным кодом (микросхема DD5);

— формирователя напряжения высокого логического уровня (элемент DD4.1);

— RS-триггера (логические элементы DD4.3, DD4.4, резистор R11);

— узла индикации (транзистор VT1, логический элемент DD4.2, резисторы R6—R8, светодиод HL1);

— преобразователя позиционного кода в ток (диоды VD3—VD6, резисторы R12—R15);

— мультивибратора (микросхема DA2, конденсаторы C7, C8, резисторы R9, R10, диоды VD1, VD2);

— стабилизатора напряжения (микросхема DA1, конденсаторы C2, C6).

К разъёму XP1 подключают сервопривод НХТ900 или аналогичный.

В момент замыкания контактов выключателя SA1 на выходе интегрального стабилизатора DA1 появляется стабилизированное напряжение питания +5 В. При этом дифференцирующая цепь C4R3 формирует короткий остроконечный импульс напряжения высокого логического уровня, который поступает на вход R D-триггера DD1.2, и устанавливает триггер в состояние с высоким уровнем напряжения на выводе 12. Оно поступает на выходы R микросхем DD2, DD3 и DD5, обнуляя их содержимое, а также на вывод 13 элемента DD4.4, устанавливая RS-триггер, в который входит этот элемент, в исходное состояние.

Поскольку в это время кнопка SB1 не нажата, через её замкнутые контакты на вход S триггера DD1.1 поступает напряжение низкого логического уровня, а на его выходе R уровень остаётся высоким. В результате триггер DD1.1 переходит в состояние с высоким уровнем на выводе 2.

На вывод 5 логического элемента DD4.2 с инвертирующего выхода триггера DD1.2 поступает напряжение высокого логического уровня, а на вывод 6 — напряжение низкого логического уровня с выхода S1 микросхемы DD2. Поэтому на выходе логического элемента DD4.2 действует напряжение низкого логического уровня, благодаря чему транзистор VT1 открыт напряжением, поступающим на его базу с делителя напряжения R6R7. Вследствие этого светодиод HL1 включён и сигнализирует о готовности таймера к работе. Ток светодиода ограничен резистором R8.

В это же время микросхема DA2 формирует на своём выходе (выводе 3) последовательность прямоугольных импульсов длительностью 2 мс, следующих с периодом 20 мс. С контакта 1 разъёма XP1 импульсы поступают на управляющий вход сервопривода, устанавливая его ротор в одно из крайних угловых положений. Длительность импульсов задана продолжительностью зарядки конденсатора C7

током, протекающим через резистор R10 и диод VD2, а пауза между ними — продолжительностью разрядки этого конденсатора через резистор R9 и диод VD1. Конденсатор C8 — фильтрующий.

Для пуска таймера нажимают и отпускают кнопку SB1, при этом RS-триггер DD1.1 переключается и вновь возвращается в исходное состояние, а D-триггер DD1.2 формирует на выводе 12 спадающий перепад напряжения. В результате микросхемы DD2, DD3, DD5 приходят в активное состояние. Конденсатор C1 устраняет неопределённое состояние RS-триггера DD1.1 во время перехода подвижного контакта кнопки SB1 от одного неподвижного контакта к другому.

Микросхема DD2 содержит задающий генератор, частота которого 32768 Гц стабилизирована внешним кварцевым резонатором ZQ1, и делители этой частоты на 32768 и на 60. Она формирует на своих выходах S1 и M последовательности прямоугольных импульсов, следующих с периодом соответственно 1 с и 1 мин. Подборкой конденсаторов C3 и C5 можно точно установить частоту задающего генератора. При необходимости её можно проконтролировать на выводе 14 микросхемы DD2, не показанном на схеме.

Секундные импульсы с выхода S1 микросхемы DD2 проходят с инверсией через логический элемент DD4.2 и периодически прерывают ток коллектора транзистора VT1. В результате этого светодиод HL1 мигает, что сигнализирует о работе таймера в режиме формирования заданных временных интервалов.

Кроме того, секундные импульсы поступают на тактовые входы S регистров сдвига DD3.1 и DD3.2. По спадающим перепадам этих импульсов происходит запись информации с входа D в первый разряд соответствующего регистра и сдвиг содержимого регистров в сторону возрастания номеров выходов. На вход D регистра DD3.1 подан высокий логический уровень напряжения с выхода элемента DD4.1, а вход D регистра DD3.2 соединён с выводом старшего разряда регистра DD3.1. В результате работы микросхемы DD3 высокий логический уровень напряжения на её выходах 10, 13, 12 появляется соответственно через 3, 4 и 5 с после отпускания кнопки SB1.

Минутные импульсы поступают на вход CP счётчика DD5, а на его вход CN с выхода элемента DD4.1 подано напряжение высокого логического уровня, поэтому состояние этого счётчика изменяется по нарастающим перепадам импульсов. В результате работы счётчика DD5 высокий логический уровень напряжения появляется на одну минуту поочерёдно на выводах 7, 10, 1, 6, 11 соответственно через 3, 4, 5, 7 и 9 мин после отпускания кнопки SB1.

Переставляемая перемычка S1 служит для установки продолжительности задержки команды на остановку двигателя. При перемычке в положении 1-2

эта задержка равна 3 с, в положении 3-4 — 4 с и в положении 5-6 — 5 с. Переставляемая перемычка S2 в положениях 1-2, 3-4, 5-6, 7-8 и 9-10 задаёт задержку команды на посадку модели соответственно на 3, 4, 5, 7 и 9 мин. Резистор R11 исключает неопределённое состояние RS-триггера на логических элементах DD4.3, DD4.4 при снятой перемычке S2.

Появление на выводе 8 элемента DD4.3 напряжения высокого логического уровня, сформированного на соответствующем выходе микросхемы DD5, вызывает переключение триггера, в результате чего на выходе элемента DD4.3 появляется напряжение низкого логического уровня, а на выходе элемента DD4.4 — напряжение высокого логического уровня. Поскольку выход элемента DD4.3 соединён через резистор R7 с базой транзистора VT1, транзистор открывается независимо от уровня напряжения на выходе элемента DD4.2. В результате свечения светодиода HL1 становится непрерывным, что сигнализирует об окончании процесса формирования таймером заданных временных интервалов.

При последовательном открывании через определённые интервалы времени диодов VD3—VD6 ток зарядки конденсатора C7, формируемый в этой фазе работы таймера как резистором R10, так и поочерёдно подключаемыми параллельно ему резисторами R12—R15, скачкообразно изменяется. Вследствие этого скачкообразно изменяется и длительность импульсов, генерируемых мультивибратором на микросхеме DA2 и поступающих на сигнальный вход сервопривода. Это вызывает соответствующее перемещение ротора сервопривода и обработку программно-исполнительным механизмом команд управления полётом модели.

В зависимости от исполняемых команд длительность управляющих импульсов, поступающих на сервопривод, должна иметь следующие значения:

- остановка двигателя — 1,75 мс;
- изменение угла установки стабилизатора — 1,5 мс;
- поворот руля направления — 1,25 мс;
- посадка — 1 мс.

По завершении полёта прибор возвращают в исходное состояние нажатием и отпусканием кнопки SB1.

Таймер смонтирован навесным способом на макетной плате. На оси ротора сервопривода закреплён диск с прорезью, в зацеплении с которым входят крючки, соединённые подпружиненными тягами с механизмами остановки двигателя, перестановки стабилизатора и руля направления. Вследствие поворотов диска соответствующий крючок в заданный момент времени выходит из прорези и освобождает тягу, что приводит к исполнению команды.

В таймере применены импортные оксидные конденсаторы, вместо которых можно использовать отечественные К50-35. Остальные конденсаторы —

МОДУЛЬНАЯ РЕКЛАМА

Приборы РАДИОМАСТЕРА!

НОВИНКА! Измеритель ёмкости и ESR "ESR-micro v5.0S+", предназначенный для измерения ёмкости и ESR электролитических конденсаторов без демонтажа их из печатной платы с аккумулятором — 3150 руб.

Прибор "FBTest v1.1" для обнаружения короткозамкнутых витков в импульсных трансформаторах, код RDDV001 — 1125 руб.

НОВИНКА! Собранная плата **RI158.1M** импульсного металлоискателя для поиска металлических объектов в грунте, песке, стенах, густой траве и прочих условиях — 750 руб.

Радиоинженеры **Radio-KIT, Arduino-KIT, МАСТЕР КИТ, Ekits и KitLab**, запчасти для ремонта — в **ИНТЕРНЕТ-МАГАЗИНЕ "ДЕССИ"**.

Тел.: для Москвы (495) 11-86-086;
(916) 029-9019.

Интернет-магазин: WWW.DESSY.RU
e-mail: zakaz@dessy.ru

* * *

Срочное изготовление печатных плат.

WhatsApp, Viber +7-926-092-98-37.
0121902@gmail.com

керамические К10-17-1а, подойдут и другие аналогичные. Времензадающий конденсатор С7 — плёночный К73-17, его можно заменить конденсаторами К73-9, К73-24 или другими аналогичными. Резистор R4 — P1-43 или КИМ, остальные резисторы — С2-33 с возможной заменой на С2-33, МЛТ, ОМЛТ. Диоды КД522Б можно заменить диодами этой же серии или серий КД503, КД521. Вместо светодиода АЛ307БМ подойдёт любой другой, подходящий по цвету и яркости свечения.

Транзистор КТ502Г допустимо заменять транзисторами этой же серии или другими с аналогичными параметрами. Прототип микросхемы КР1006ВН1 — TLC555СР. Микросхемы серии К561 могут быть заменены микросхемами серий 564, К176 или импортными аналогами. Микросхему КР1158ЕН5В заменят другие интегральные стабилизаторы напряжения +5 В с допустимым током нагрузки не менее 0,5 А и с низким минимальным падением напряжения вход—выход.

Выключатель SA1 и кнопка SB1 — любые малогабаритные, подходящие по размерам и электрическим характеристикам.

Наладивание таймера заключается в контроле соответствия требуемым значениям параметров импульсов, формируемых микросхемой DD2 на выходах M, S1, K, и установке подборкой резисторов R9—R15 нужных значений периода повторения и длительности импульсов, управляющих

работой сервопривода. Нужно контролировать и длительность задержек подачи команд. При необходимости её корректируют подборкой конденсаторов С3 и С5.

ЛИТЕРАТУРА

1. Правила вида спорта "Авиамодельный спорт". — URL: <http://www.minsport.gov.ru/sport/PravilaAviamodSport-.doc> (02.03.2018).
2. **Лебединский М. С.** (сост.). Авиамодели чемпионов СССР. — М.: ДОСААФ, 1970, с. 3—18.
3. **Каюнов Н. Т., Назаров А. Ш., Наумов Н. С.** Авиамодели чемпионов. — М.: ДОСААФ, 1978, с. 15—66.
4. **Лебединский М. С.** (сост.). Лети, модель! Сборник, т. 1. — М.: ДОСААФ, 1969, с. 150.
5. **Викторов В.** "Школьная" таймерная. — Моделист-конструктор, 1992, № 12, с. 10—13.
6. **Голубев Ю. А., Камышев Н. И.** Юному авиамоделисту: Пособие для учащихся. — М.: Просвещение, 1979, с. 82, 83.
7. **Соболев Ю.** Командоаппарат для таймерной авиамодели. — URL: https://www.youtube.com/watch?v=mXk0b_iFqTQ (02.03.2018).
8. **Васильков В.** Аппаратура радиоуправления. Часть 3. Рулевые машинки. — URL: http://www.rcdesign.ru/articles/radio/servo_intro (02.03.18).
9. **Горбачёв А.** Однокомандный электронный таймер для модели. — URL: http://www.parkflyer.ru/blogs/view_entry/12079/ (02.03.18).

Многофункциональные часы на матричных индикаторах

Б. БАЛАЕВ, г. Нальчик, Кабардино-Балкария

В этой статье автор рассказывает о разработанных им часах, имеющих светодиодные матричные индикаторы, образующие табло размером 40x8 точек. Эти часы показывают бегущей строкой не только время в часах, минутах и секундах, но также дату, день недели и температуру. Имеются четыре будильника. Кроме того, в заданные пользователем даты (их может быть до 14) эти часы могут выводить на табло поздравительные и другие заблаговременно записанные в их память сообщения.

В Интернете и радиолобительских журналах нет недостатка в описаниях конструкций разного рода электронных часов. Солидно смотрятся часы с матричными индикаторами, но среди них я не нашёл таких, которые показывают не только часы и минуты, но и секунды. Решил восполнить этот пробел, а заодно добавил ещё некоторые функции. Это измерение температуры, четыре независимых будильника, сигнализация о наступлении знаменательных дат, дней рождения и других подобных событий.

Предусмотрено изменение яркости табло в ручном и автоматическом режимах. Это улучшает комфортность

восприятия отображаемой на нём информации в тёмное время суток. Часами управляют, нажимая на имеющиеся в них две кнопки, а также с помощью любого ИК ПДУ от бытовой аппаратуры.

Основные технические характеристики

Формат табло, пкс	40x8
Пределы измерения температуры, °С	-40...+99,5
Погрешность измерения температуры, °С	±0,5
Коррекция суточного ухода, с	-9,9...+9,9

Число градаций яркости индикатора	31
Число будильников	4
Длина сообщения каждого будильника, симв.	11
Число событий, хранимых в памяти	14
Длина сообщения о каждом событии, симв.	15

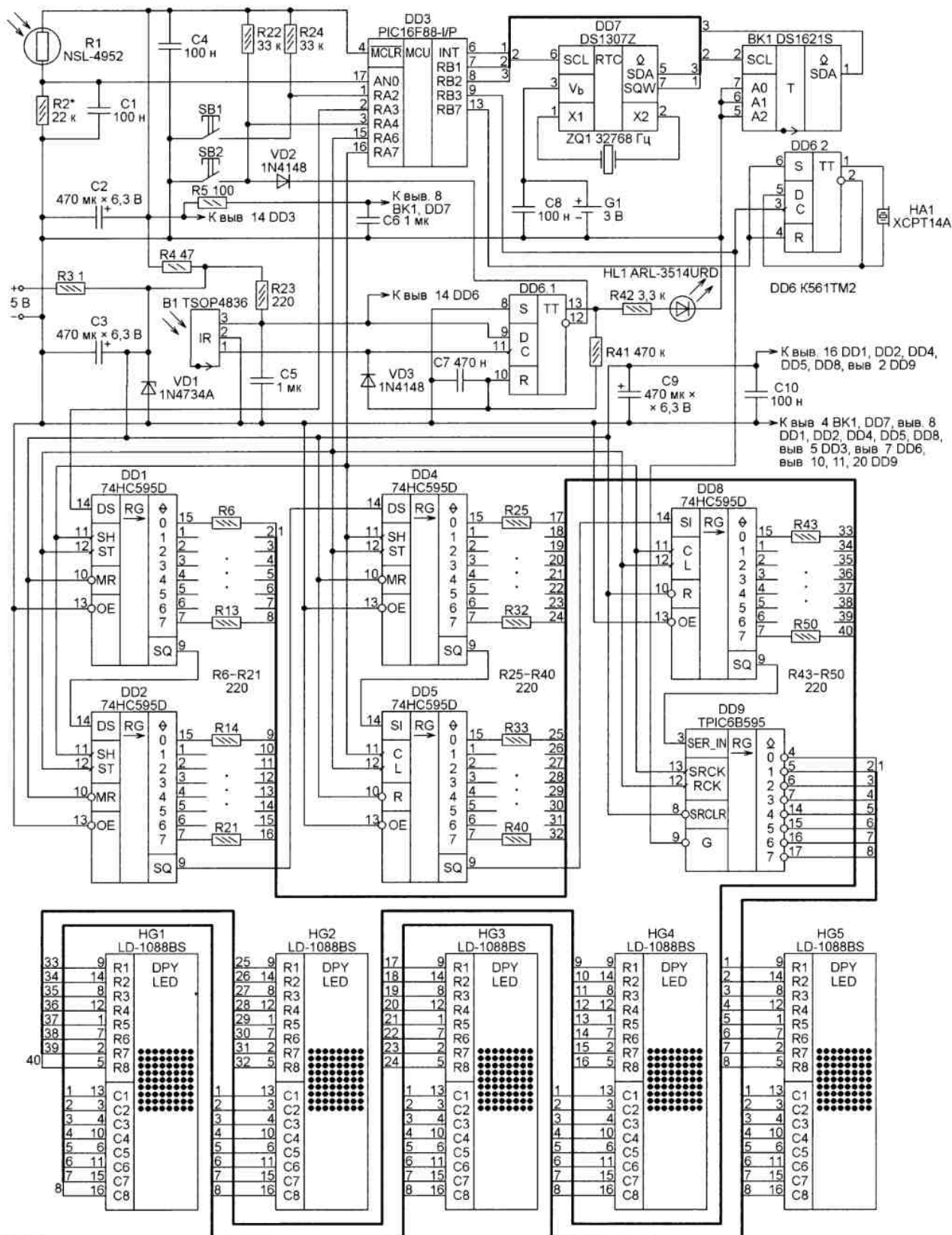
Принципиальная схема часов изображена на рис. 1. Их табло состоит из пяти матричных светодиодных индикаторов LD-1088BS (HG1—HG5), имеющих размеры 32x32 мм. Для управления индикаторами по столбцам применены преобразователи последовательного кода в параллельный 74HC595D (DD1, DD2, DD4, DD5, DD8), а для управления по строкам — аналогичный преобразователь TPIC6B595 (DD9). Последний отличается лишь тем, что, в отличие от 74HC595D, имеющих выходы последовательного кода с тремя состояниями, его аналогичные выходы выполнены по схеме с открытым истоком и способны коммутировать значительный ток.

Информационно все преобразователи соединены последовательно, а по тактовым входам и входам управления выводом информации — параллельно. Ограничивающие ток резисторы R6—R21, R25—R40 и R43—R50 выбраны так, что с учётом сопротивления выходов микросхем 74HC595 ток каждого светодиода в импульсе — около 10 мА, а общий

максимальный ток — 400 мА. Во всю цепочку преобразователей микроконтроллер DD3 загружает информацию

последовательным кодом, она единовременно переписывается в их регистры хранения и поступает на индикато-

ры. Это обеспечивает отсутствие всякого рода паразитного свечения табло часов.



Сигналы управления преобразователями микроконтроллер DD3 формирует в процедурах обработки прерываний от таймера TMR0, запросы которых следуют каждые 2 мс. Это обеспечивает частоту смены информации на табло 63 Гц. С выхода RB3 микроконтроллера на вход G (управление выходами) преобразователя DD9 поступают импульсы программно изменяемой скважности, что изменяет яркость свечения табло.

В часах применён микроконтроллер PIC16F88-1/P (DD3), отличающийся от популярного PIC16F628A-1/P наличием АЦП и удвоенным объёмом памяти программ. Использовано и ещё одно его отличие — возможность работы от встроенного тактового генератора частотой 8 МГц.

Для отсчёта времени применена специализированная микросхема DS1307Z (DD7). Она ведёт счёт секунд,

минут, часов, дней недели и даты (включая год от 0 до 99). При начальной инициализации программа настраивает эту микросхему на выдачу на выход SQW прямоугольных импульсов, следующих с частотой 1 Гц. Поступая на вход INT микроконтроллера, они каждую секунду генерируют запросы прерывания, процедура обработки которых устанавливает специальный флаг.

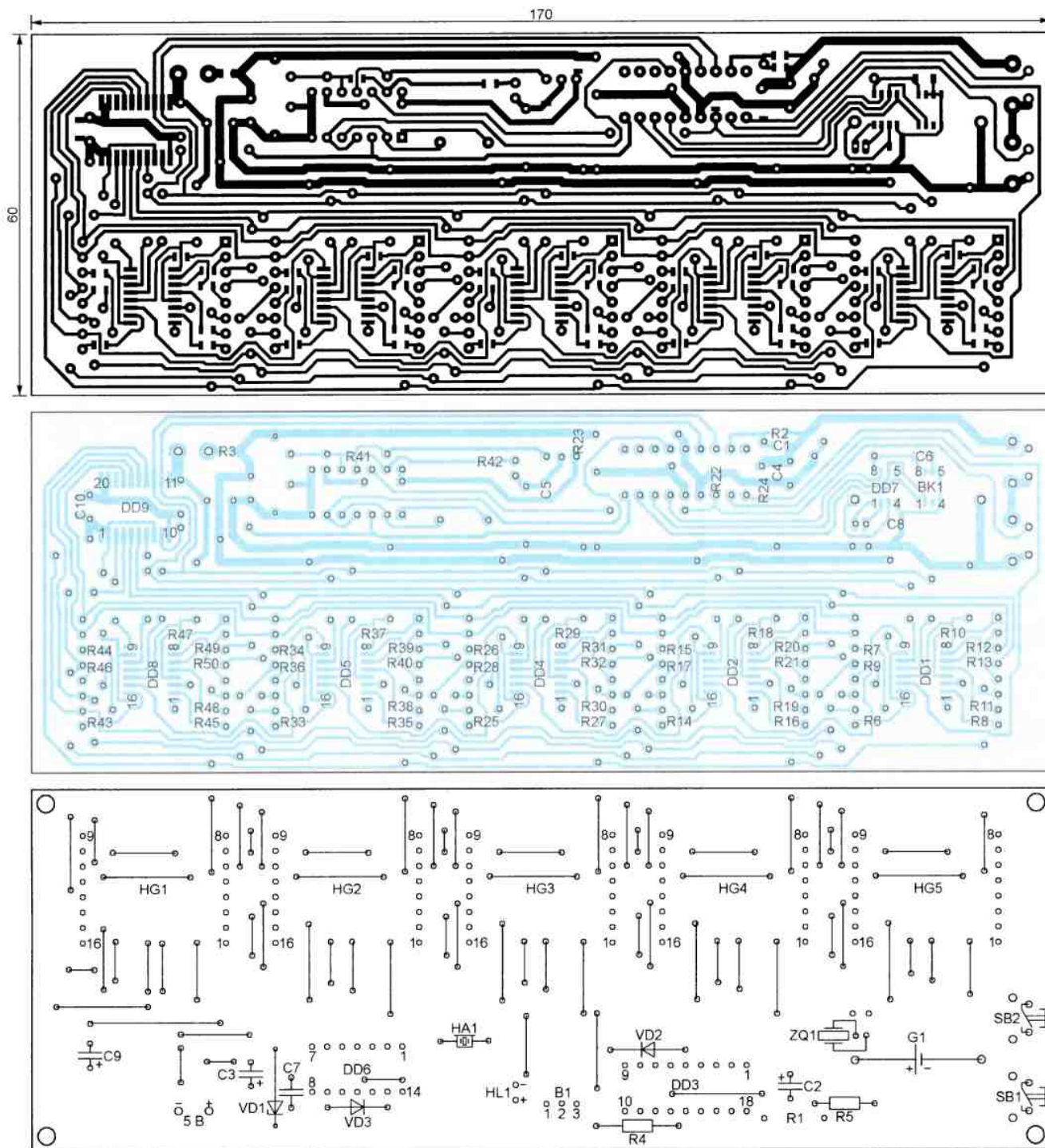


Рис. 2

Основная программа, обнаружив этот флаг, каждую секунду читает информацию о времени из микросхемы DD7 и выводит её на индикаторы. Она проверяет совпадение текущих времени и даты с установками будильников и оповещений о событиях, регулирует яркость табло (если этот режим включён).

Резервный литиевый элемент питания G1 обеспечивает бесперебойную работу микросхемы DD7 при отключении основного питания. Микроконтроллер связан с ней по интерфейсу I²C (линия SCL — RB1, линия SDA — RB2). По тому же интерфейсу микроконтроллер связан с датчиком температуры DS1621S (BK1).

Работой часов управляют с помощью кнопок SB1 и SB2, подключённых соответственно к входам микроконтроллера RA2 и RA4. ИК-сигналы, подаваемые с любого пульта управления от бытовой аппаратуры, дублируют функции кнопки SB2. Узел приёма и обработки сигналов пульта состоит из фотоприёмника TSOP4836 (B01) и одновибратора на D-триггере DD6.1 и элементах C7, R41 и VD3. Длительность импульса одновибратора выбрана равной 0,2 с. Узел преобразует пакеты коротких импульсов с выхода фотоприёмника в импульсы указанной длительности при коротком нажатии на любую кнопку пульта или в непрерывное напряжение низкого логического уровня при удержании кнопки нажатой. Сигнал с инверсного выхода триггера через диод VD2 поступает на вход микроконтроллера, к которому подключена и кнопка SB2. О приёме сигнала с пульта сигнализирует светодиод HL1.

На триггере DD6.2 и пьезокерамическом излучателе HA1 собран узел звуковой сигнализации о срабатывании будильника либо наступлении события. На счётный вход триггера поступают импульсы частотой 8 кГц с выхода RB3 микроконтроллера. При высоком логическом уровне напряжения на выходе RB7 микроконтроллера и на объединённых входах R и S триггера на обоих его выходах установлен такой же уровень, поэтому звук отсутствует.

При сработавшем будильнике или наступившей дате события программа микроконтроллера изменяет уровень на выходе RB7 с периодом 1 с. Поэтому на выходах триггера DD6.2 с таким же периодом следуют пакеты противофазных импульсов частотой 4 кГц. Пьезоизлучатель HA1, подключённый между его выходами, подаёт громкий прерывистый звуковой сигнал.

На фоторезисторе R1, резисторе R2 и конденсаторе C1 собран датчик внешней освещённости часов. АЦП микроконтроллера преобразует зависящее от неё напряжение в точке соединения фоторезистора и резистора в цифровой код. В зависимости от него она регулирует скважность импульсов на выходе RB3, что изменяет яркость свечения табло. Поскольку эти же импульсы использованы и для генерации звуковых сигналов, в программе приняты меры, предотвращающие их исчезновение при крайних значениях яркости.

Питают часы напряжением +5 В, поступающим на их узлы через фильтрующие цепи R4C2C4, R5C6 и R23C5. Цепь R3VD1 защищает устройство от случайного подключения чрезмерного либо обратного напряжения. В качестве источника питания удобно применить зарядное устройство с выходным напряжением 5 В для смартфонов.

Часы собраны на печатной плате размерами 170×60 мм из стеклотекстолита с односторонней металлизацией (рис. 2).

Почти все резисторы и конденсаторы — для поверхностного монтажа типоразмера 0805. Конденсаторы C4—C6 и C10 — типоразмера 1206. Кварцевый резонатор лучше выпаять из старой материнской платы компьютера. Такие резонаторы, как правило, более стабильны. Фоторезистор NSL-4952 можно заменить другим с темновым сопротивлением 1...2 МОм.

Для литиевого элемента CR2032 (G1) на плате установлен стандартный держатель. Этот элемент может быть и другим с напряжением 3 В. Пьезоизлучатель звука XCPT14A допустимо заменить другим аналогичным с резонансной частотой около 4000 Гц. Фотоприёмник TSOP4836 найден в старом телевизоре. Микросхему K561TM2 можно заменить импортной CD4013BE. Вместо светодиода ARL-3514URD подойдёт любой достаточно яркий при токе около 2 мА светодиод красного свечения. Диоды 1N4148 допускается заменить диодами серий КД521, КД522, а стабилитрон 1N4734A — другим с напряжением стабилизации 5,6 В и мощностью не менее 1 Вт.

Оказалось, что у матричных индикаторов LD-1088BS общие аноды строк. Поэтому пришлось установить их на плату с поворотом на 90° и использовать строки светодиодам как столбцы, и наоборот. Чтобы применить индикаторы с общими катодами строк (например, LD-1088AS), потребуется полностью изменить схему их подключения.

Когда индикаторы были закрыты спереди цветным органическим стеклом, стали наблюдаться ошибочные срабатывания установленного за этим же стеклом фотоприёмника B1. Их причиной оказалось воздействие на фотоприёмник отражённого от стекла "мигающего" света индикаторов. Этот эффект удалось легко устранить, установив между индикаторами и фотоприёмником экран из чёрной бумаги.

В налаживании правильно собранного устройства обычно не нуждается. Если не устраивает имеющаяся зависимость яркости индикатора от освещённости, следует подобрать резистор R2. Уменьшение его сопротивления понижает яркость при заданной освещённости.

Программа управления контроллером написана на языке C и оттранслирована в среде MikroC for PIC. Слово конфигурации содержится в HEX-файле и автоматически заносится в микроконтроллер при его программировании. В исходном тексте программы watch.c первая строка

```
#define Top_Matrix 1
```

задаёт ориентацию печатной платы и расположенного на ней индикатора. Цифра 1 означает, что для нормально-го восприятия информации плату следует повернуть так, чтобы индикатор находился в её верхней части, как показано на рис. 3. Это минимизирует возможное тепловое воздействие имеющихся на плате нагревающихся деталей на микросхему часов реального времени DD7 и датчик температуры BK1.

Если плату всё же желательно расположить так, чтобы индикатор оказался в её нижней части, то единицу в первой строке программы необходимо заменить нулём, после чего оттранслировать программу заново. При трансляции файл Font.c должен находиться в одной папке с файлом исходного текста. К статье приложены оба варианта загрузочного (HEX) файла: watch_top_matrix.hex — индикатор сверху; watch_bottom_matrix.hex — индикатор снизу.

Сразу по включении часы переходят в основной режим — индикацию времени. При этом часы и минуты изображаются цифрами формата 5×8 пкс, а секунды — формата 5×7 пкс.

Нажатия на кнопку SB2 и на любую кнопку ИК-пульта эквивалентны. Поэтому далее, говоря о нажатии на кнопку SB2, будем иметь в виду, что то же самое происходит и по сигналу с пульта. Итак, при нажатии на кнопку SB2 бегущей строкой на табло отображаются текущая полная дата и день недели. Если не предпринимать никаких действий, спустя 16 с устройство возвратится в исходное состояние индикации времени. Если же во время индикации даты нажать на кнопку SB2 ещё раз, начнёт и будет продолжаться ещё 16 с индикация бегущей строкой температуры. Ещё одно нажатие на кнопку SB2 приведёт к немедленному возврату часов в исходное состояние.

При удержании кнопки SB2 нажатой в течение 9 с часы переходят в режим "МЕНЮ", о чём говорит соответствующая надпись. Столь длительное нажатие требуется, чтобы уменьшить вероятность случайного входа в меню при использовании пульта по прямому назначению — для управления бытовой техникой.

Все действия с часами можно произвести с помощью одной лишь кнопки SB2 или пульта. Последнее полезно, если часы висят высоко на стене и доступ к их кнопкам ограничен. Пункты меню, а также пункты списка будильников либо событий перебирают короткими (длительностью до 3 с) нажатиями на кнопку SB2, а в выбранный пункт переходят длинным (более 3 с) нажатием. При отсутствии воздействий в течение 15...30 с (в зависимости от конкретного режима) часы возвратятся в исходное состояние.

При изменении значения какого-либо параметра каждое короткое нажатие на кнопку увеличивает его на единицу, а удержание её нажатой более 2 с приводит к повторению этого действия приблизительно три раза в секунду. Отсутствие воздействия в течение некоторого (устанавливаемого в преде-

лах 5—8 с) времени приводит к запоминанию установленного значения и переходу к следующему параметру. Вот здесь и можно использовать кнопку SB1 для немедленного, без выдержки, запоминания установленного значения и перехода к следующему параметру. Так что, держа часы в руках, можно значительно ускорить подобные манипуляции.

Далее описаны пять пунктов меню.

УСТАНОВКА. В этом пункте устанавливаются текущие дату и время. Изображение изменяемого параметра на табло

случае -2 с) добавляется к текущему времени, а остаток (-7) сохраняется в EEPROM и в следующий раз прибавляется к коэффициенту до обработки. Поскольку $-27-7 = -34$, на следующий день показания часов будут уменьшены на 3 с, а в памяти сохранено -4.

БУДИЛЬНИК. При входе в этот пункт на экране бежит строка, состоящая из номера будильника (от 1 до 4), признака его включённости (+ или -), заданного времени срабатывания и названия (текста из 11 символов). Например, если название второго бу-

тии можно включить или выключить, изменить дату, а также текстовую часть сообщения. Все изменения будут сохранены в EEPROM микроконтроллера.

Совпадение текущей даты с датами событий часы проверяют в 08:00 каждых суток. Если оно обнаружено, на табло выводится сообщение, и в течение минуты будет звучать прерывистый звуковой сигнал. Он станет повторяться каждый час до 19:00, пока не будет прерван нажатием на кнопку SB2.

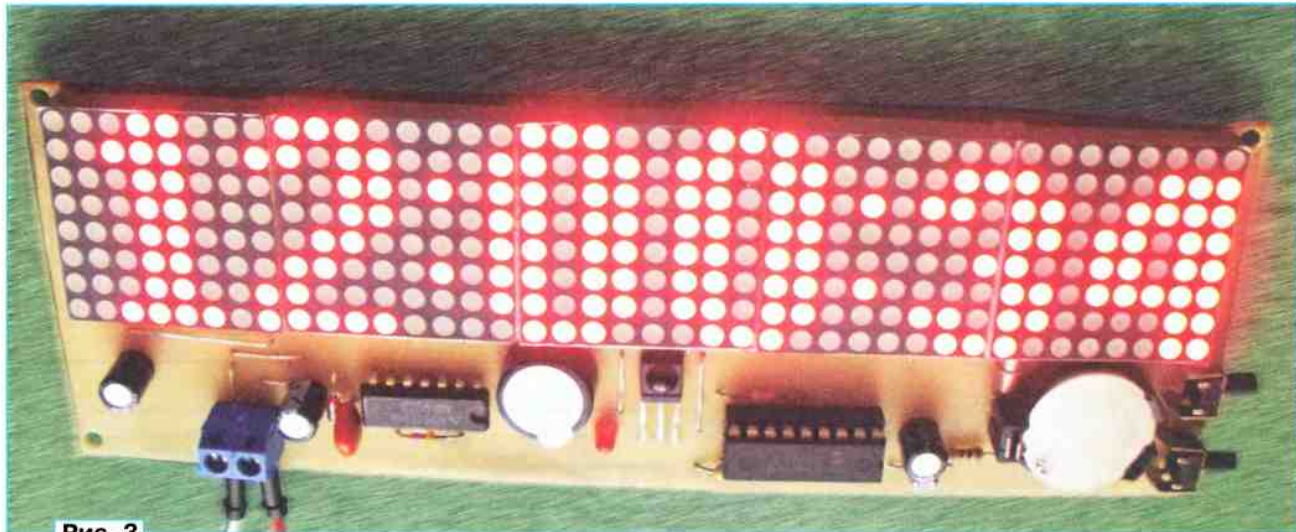


Рис. 3

становится негативным, а с началом изменений превращается обратно в позитивное. Значения можно изменять только в сторону увеличения, но за максимальным значением следует минимальное и далее по кругу. Когда дата и часы с минутами установлены, на месте секунд появятся негативные изображения нулей. Теперь в момент совпадения установленного времени с эталонным нужно нажать на кнопку SB2. Часы перейдут в рабочее состояние с установленными значениями времени и даты.

КОРРЕКЦИЯ. С течением времени в ходе часов неизбежно накапливается ошибка. Но прежде чем её корректировать, необходимо замерить "уход" часов за десять суток. Предположим, за это время часы ушли вперёд на 58 с. Выяснив это, входим в режим коррекции, о чём свидетельствует бегущая по табло строка "УХОД ЗА 10 СУТОК". При нажатии на кнопку SB2 её сменяет статичная надпись "XX СЕК", где XX — текущее значение поправки, например 31. Поскольку часы спешат, отнимаем от него 58 (если часы отстают, изменяем значение поправки, например и вводим полученный результат (-27). После выхода из режима новое значение поправки будет сохранено в EEPROM.

Интервал устанавливаемых значений — от -99 до 99, знак изменяется автоматически при переходе через 0. Коррекция происходит каждый день в 00:00:19. При этом целая часть одной десятой значения поправки (в нашей

будильника не было изменено, будет выведена строка "2. — 12:00 БУДИЛЬНИК-2".

Короткими нажатиями на кнопку SB2 переходят от одного будильника к другому, длинным нажатием на неё входят в выбранный будильник, чтобы включить или выключить его, задать его состояние для каждого дня недели, установить время срабатывания, изменить название путём перебора образующих его символов. Всю информацию о четырёх будильниках программа хранит в 56 байтах ОЗУ общего назначения микросхемы DS1307. При совпадении текущего времени с временем срабатывания включённого и активного в этот день недели будильника на табло будет выведена строка этого будильника, а в течение минуты будет звучать прерывистый звуковой сигнал. Его можно прекратить досрочно — нажатием на кнопку SB2.

СОБЫТИЯ. В этом пункте при коротких нажатиях на кнопку SB2 на табло по очереди выводятся сообщения об активных событиях и приглашение добавить новое. Формат сообщения о событии — <дата> <текст из 16 символов>. По умолчанию активных событий нет, в их отсутствие выводится только приглашение. Когда все 14 событий активны, приглашение не выводится, а новое событие можно добавить только вместо одного из имеющихся.

Длительным нажатием на кнопку SB2 переходят в режим редактирования события. В нём сообщение о собы-

НАСТРОЙКИ. В этом режиме на табло выводится сообщение "ЯРК.XX", где XX — текущая яркость от 1 до 31. Нажатиями на кнопку SB2 это значение можно изменить или установить режим АВ (автоматический). При установке нового значения яркость свечения табло меняется немедленно. В автоматическом режиме яркость зависит от уровня освещённости помещения. После выбора этого режима на табло выводится приглашение задать минимальную для него яркость "МИН.XX". Если предварительно было установлено конкретное числовое значение яркости, это предложение не появится.

В следующем пункте меню НАСТРОЙКИ устанавливают длительность задержки сохранения значений различного рода изменяемых параметров (от 5 до 8 с). При минимальной задержке есть опасность сохранить ошибочные значения, а при максимальной возрастают затраты времени на ввод. Выбирайте комфортную для себя задержку.

Все сделанные при настройке изменения параметров не будут потеряны при выключении и последующем включении питания часов.

От редакции. Файл печатной платы в формате Sprint Layout 6.0 и программа микроконтроллера находятся по адресу <ftp://ftp.radio.ru/pub/2018/05/matrix.zip> на нашем FTP-сервере.

ЗУБКОВ Е. Автомат-переключатель светодиодов. — Радио, 1998, № 3, с.37.

Возможна ли замена микросхемы K155TM2 на KP1533TM8?

Да, возможна. Схема подключения микросхемы DD2 KP1533TM8 к светодиодам HL1—HL4 и к выходу генератора импульсов (вывод 8 элемента DD1.3) показана на **рис. 1**. При этом её вывод 16 (вывод питания +5 В) следует со-

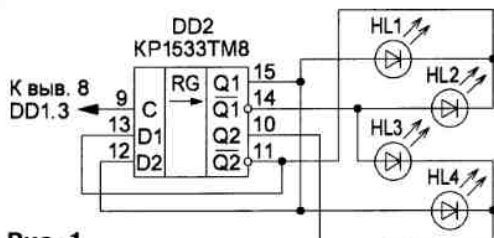


Рис. 1

единить с выводом 14, а вывод 8 (общий) — с выводом 7 микросхемы DD1. Микросхему KP1533TM8 можно заменить аналогичной из серий K155 и K555 или импортной 74ALS175. Авторы — **С. Глибин** (г. Москва), **А. Шумилов** (г. Архангельск).

ПРОЖИЛОВ Г. Переговорное устройство. — Радио, 2001, № 10, с. 53.

Печатная плата.

Чертёж печатной платы и расположение элементов узла А2 устройства, кроме сетевого трансформатора Т1, переключателя SA1 и кнопки SB1, приведены на **рис. 2**. Плата рассчитана на установку элементов для монтажа в отверстия. Конденсатор C2 — керамический, например, K10-17Б, КМ6 или импортный. На **рис. 3** приведён фраг-

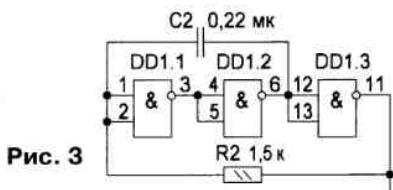


Рис. 3

мент схемы с нумерацией выводов элементов DD1.1—DD1.3 микросхемы DD1 при их разводке на плате.

От редакции. Чертежи печатной платы в форматах Sprint LayOut 5.0 и TIFF имеются по адресу ftp://ftp.radio.ru/pub/2018/05/phone_call.zip на нашем FTP-сервере.

ДЕРЕГУЗ А. Измеритель ёмкости оксидных конденсаторов. — Радио, 2001, № 12, с. 27.

Печатная плата.

Чертёж печатной платы и расположение элементов измерителя, кроме разъемов X1—X3, переключателя SA1, под-

строечных резисторов R7—R9 (монтируют на переключателе SA1) и переменного резистора R10, приведены на **рис. 4**. Плата рассчитана на установку элементов для монтажа в отверстия. Для резистора R6 СП3-386 предусмотрена дополнительная контактная площадка с отверстием под средний вывод.

От редакции. Чертежи печатной платы в форматах Sprint LayOut 5.0 и TIFF имеются по адресу <ftp://ftp.radio.ru/pub/2018/05/izmC.zip> на нашем FTP-сервере.

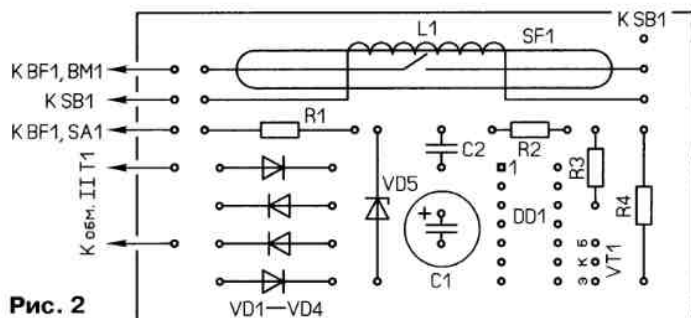
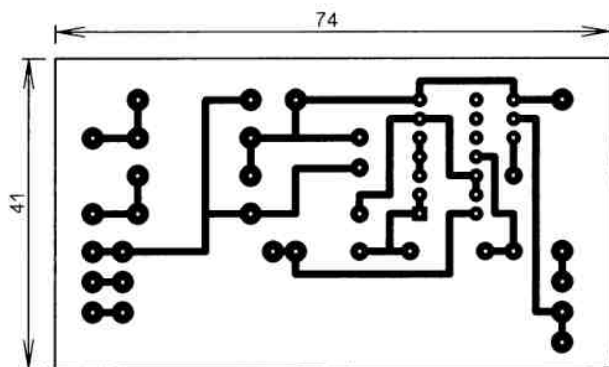


Рис. 2

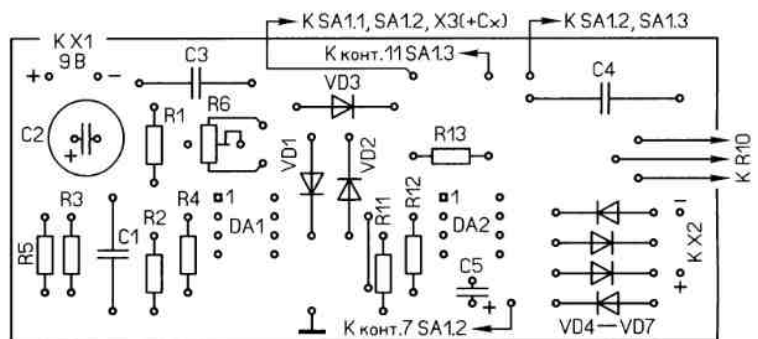
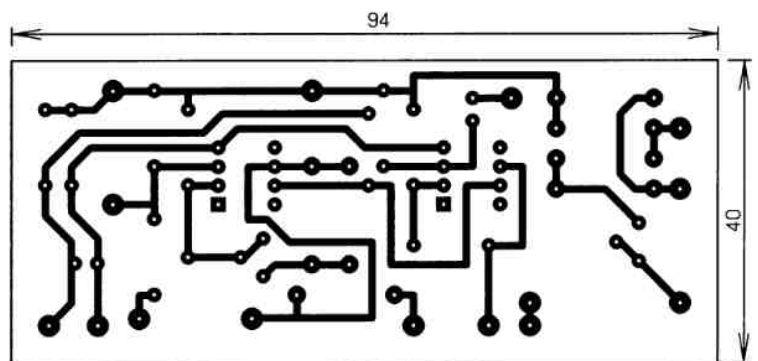


Рис. 4

ОБРАТИТЕ ВНИМАНИЕ

КОСОЛАПОВ Г. Двухканальное зарядное устройство для Ni-MH аккумуляторов. — Радио, 2018, № 3, с. 36—38.

В статье на **рис. 1** неверно указаны типы диодов VD8—VD11.

Диоды VD8, VD9 должны быть типа КД522Б, а VD10, VD11 — Д9Е.



"Память", 2017 — итоги

Традиционно в соревнованиях по радиосвязи, которые организует и проводит редакция журнала (со второй половины прошлого года — совместно с Союзом радиолюбителей России), победители получают призы — кубки, плакетки и медали. Их нет только в "Памяти", ибо смысл этого мероприятия совсем другой — отметить работой в эфире память об ушедших из жизни радиолюбителях. Здесь важен сам факт участия в нём, а не спортивная составляющая — "очки, голы, секунды". И ещё важно, что в эфире (пусть хотя бы только в контрольных номерах) вновь прозвучат позывные ушедших от нас корот-

коволновиков... Именно поэтому в соревнованиях нет призов для победителей, а лишь памятные дипломы редакции журнала "Радио".

Среди тех, кто работал телеграфом, наиболее активным был Александр Ганин (RT3T), телефоном — Василь Арсланов (RA9SF), телеграфом и телефоном — Николай Орехов (RL4A). А у коллективных радиостанций наиболее активной была команда RT5G из г. Липецка.

Некоторые радиостанции работали в память об ушедшем в прошлом году из жизни первом заместителе главного редактора журнала "Радио" Борисе Григорьевиче Степанове (RU3AX) —

Александр Лисицын (RU0LL), коллективная радиостанция Детско-юношеского радиоклуба "Мечта" (RK3SWS) из села Токарево Касимовского района Рязанской области, коллективная радиостанция RN3F из г. Икша Московской области.

В минувшем году в "Памяти" приняли участие более 150 радиолюбителей из многих стран мира. Мы благодарим всех коротковолновиков, кто принял участие в этом мемориальном мероприятии в эфире и прислал отчёты, для кого слова "память сердца" — это не пустой звук. Технические результаты участников приведены в **таблице**.

SINGLE_OP MEMORY CW

1	RT3T	RZ3QZ	159	18347
2	RN4W	UA4WE	139	15682
3	UA3EDQ	UA3EYL	135	15625
4	R3QA	U3OA	112	12535
5	UA3QAM	U3QD	101	11096
6	UT5IA	UR5IOK	97	11040
7	RK3ER	UA3EZ	93	10596
8	UR7MZ	UT3MA	96	10583
9	RN9RF	UA9RE	84	9633
10	RA0UF/8	UA0UT	84	9444
11	RW3AI	UA3AAP	79	8843
12	RM6Y	RA6YA	72	8537
13	RW0AJ	RL7PEO	74	8396
14	R4YY	RA4YM	76	8280
15	R3EA	UA3EYL	74	8225
16	RN3S	RA3SA	73	8057
17	EV6Z	EW6AX	67	7244
18	UG4A	UA4ALJ	63	6991
19	UA1AAF	UA1LG	61	6943
20	EW8OM	4X4CD	65	6848
21	RQ4F	UA4FNZ	57	6625
22	R1QE	UA1OB	52	5849
23	RV3ZD	RM5Z	48	5300
24	EU6AA	EW6AQ	48	5265
25	RL9I	RU9AZ	43	5130
26	RL8C	UA9MJA	40	4542
27	RA3XCZ	R3XAM	39	4421
28	R3MU	RV3IM	39	4273
29	RA0AR	RA3PA	37	4123
30	R7RF	UA4HAU	33	3835
31	UA1CUR	UW1BQ	34	3754
32	RK1NA	RN1NBB	33	3720
33	RA4DR	RZ0SB	31	3652
34	RK3SWS	RU3AX	31	3432
35	UA3DER	UA3DLG	31	3368
36	UY7LM	UT5CY	29	3344
37	R2AT	R2AO	28	3188

38	R9XS	DJ1BM	27	3067
39	RA3TT	UV3TQ	26	3032
40	RU6MO	UA1ZX	24	2759
41	UA4FDL	U4FS	25	2714
42	RM5O	UV3QE	23	2573
43	UA6AK	RV6AMI	24	2474
44	RW0UM	R0DW	21	2448
45	R3RK	UA3RM	21	2215
46	SP3BES	EA7ATE	18	2146
47	RX3PR	UA3PAD	18	2122
48	R1ND	UA1NYL	15	1795
49	YL2PP	YL2PW	10	1252
50	RG3B	UA3DEE	11	1112
51	R7AO	UA6AS	9	957
52	UA0SBQ	RZ0SB	8	814
53	UA0CHE	UA0CFC	5	583
54	UT5LA	UX7LQ	4	484
55	RU3MS	UA1OE	3	371
56	RA3AL/M	UA6HZ	2	314

SINGLE_OP MEMORY SSB

1	RA9SF	RA9SAA	90	9605
2	RK3ZWZ	U1SX	63	6875
3	UA3BL	UA3QO	58	6429
4	RW3XZ	UA3XIO	55	6114
5	R9FBM	RX9AOM	52	5868
6	RA1QFU	RA1QSK	46	5216
7	RK6K	UT5LQ	47	4919
8	RW3DU	UW3FW	43	4688
9	RW1F	UA0OA	41	4404
10	R3KF	RN3KX	33	3611
11	UA9SEC	R9SC	32	3582
12	RZ9UF	RA9UBA	30	3412
13	EW8FG	EW8OB	30	3285
14	RK3ZF	RU3ZP	21	2380
15	UA9AV	UW9AF	21	2379
16	RA3DAD	RZ3DSD	18	2023
17	RA9UAD	UA9VU	17	1996

18	RC6AC	RA6ATI	18	1972
19	RN3FY	R3FB	16	1711
20	R7RIB	UT5JBP	13	1538
21	RA3VGS	UW3VO	12	1416
22	EW1TM	UA9USA	12	1284
23	RA9JBA	UA6DO	9	592
24	UA3ABR	UA3CA	5	495
25	RV9CQ	RA9CPI	3	366

SINGLE_OP MEMORY MIX

1	RL4A	RW4AA	200	22750
2	RK8I	RQ9I	180	19911
3	R3EC	R3EM	174	19540
4	UA9CDC	RW6AN	145	16704
5	R0AA	RW0AS	146	16046
6	RU6DX	RA1OX	115	12689
7	RA9DZ	UA6HZ	103	11686
8	RN4SS	UA4SDY	103	11629
9	RO5O	UA6HZ	106	11607
10	RU3XY	RA3XR	98	11162
11	RC1W	EU6TV	88	9820
12	R1NI	UA1NDK	81	9133
13	UC5D	UA3DGX	69	7857
14	RN45C	UA4KSA	69	7822
15	UN8PT	UN7PBL	67	7529
16	RV1AQ	U1AU	62	7117
17	UA3VLO	UA6XDI	61	6924
18	R9YC	UA9YLJ	57	6305
19	EU8F	EW8RT	56	6216
20	R8US	RU9VA	56	6185
21	RA7A	RN6AX	55	6100
22	EW8G	EU8NN	52	5720
23	UA6GF	UA6FG	50	5622
24	RU9CI	UA9CI	47	5413
25	UA9OR	UA0FDX	44	4881
26	UA3DLD	RU3ALR	43	4785
27	R9QQ	UA9QAU	36	4077
28	RW3X	UK8AU	36	3955

29	RN3K	U2FA	25	2733
30	UA0UY	UA0VF	24	2719
31	RQ7R	U5EX	23	2625
32	RU0LL	RU3AX	21	2355
33	R6Y	UA4IQ	15	1880
34	R4FA	UA4FB	10	1123
35	RJ3F	UA1ZBL	7	756
36	RK3DK	RK3DKX	6	696

MULTI_OP MEMORY

1	RT5G	UA3GGG	193	21427
2	RX7M	R7MZ	127	15172
3	RN3F	RU3AX	129	14357
4	R0AK	RA0AC	107	12621
5	ER3KAZ	ER3ZZ	112	12306
6	RC3W	UA3WW	92	10355
7	RY4A	UA4AC	35	3861

8	RC9MAA	RV9MO	23	2613
9	RK3G	R3GX	23	2297
10	RK6HWP	RA6FV	11	1246

SINGLE_OP

1	RC9A	152	17103
2	RA3NC	92	10430
3	RU9TN	82	9494
4	RV3ZN	73	8190
5	UA9SMU	71	7808
6	R8WO	67	7621
7	R3OR	64	7390
8	RU3QM	59	6608
9	RT4W	57	6489
10	4Z5FW	49	5737
11	UA6HFI	44	4744
12	RV3MR	27	3149

13	RT2H	18	2054
14	UA1ABJ	17	1903
15	R2DEM	13	1419
16	RJ3ZC	10	1166
17	RW9XU	7	864
18	IOHOU	3	288

MULTI_OP

1	RK9CYA	71	7680
---	--------	----	------

CHECKLOG

1	RC9J	5	563
---	------	---	-----

SWL

1	R9O-11	26	2908
2	SP4-208	6	710

Антенный Т-тюнер с КСВ-метром и измерителем мощности

Григорий КСЕНЗ (UR4MU), г. Северодонецк Луганской обл., Украина

В среде радиолюбителей-коротковолнников популярны антенные тюнеры фирмы MFJ различных модификаций, в том числе на мощность 1...3 кВт. Автору статьи не раз приходилось видеть "внутренности" тюнеров этой фирмы, вышедших из строя. Возможно, что при более "деликатном обращении" подобных плачевых последствий и удаётся избежать, но и это не является фактором высокой надёжности тюнера. Также немаловажную роль играет их стоимость...

В настоящее время на радиорынках СНГ, в том числе и на интернет-рынках появилось множество радиокомпонентов от военной техники СССР, снятой с вооружения, но вполне пригодных для радиолюбительских конструкций.

Изучив информацию по ручным Т-тюнерам MFJ и различным "самодельным" устройствам, автор собрал тюнер на максимальную проходную мощность 3 кВт в радиолюбительских диапазонах 1,8...30 МГц, применив соответствующие компоненты.

Устройство представляет собой законченную конструкцию и позволяет:

1. Подключать к усилителю мощности (УМ) внешнюю нагрузку 50 Ом через измеритель КСВ и проходной мощности.
2. Коммутировать две антенны через измеритель КСВ и проходной мощности напрямую без тюнера.
3. Подключать одну антенну к тюнеру через измеритель КСВ и проходной мощности и согласовать нагрузку, эквивалентную сопротивлению 10...1000 Ом в диапазоне 1,8...30 МГц.
4. Измерять КСВ в подключённой антенно-фидерной системе с минимальной мощностью 50 Вт на нагрузке 50 Ом.
5. Измерять мощность проходящего сигнала в трёх интервалах: 0,3 кВт, 1,5 кВт, 3 кВт.

6. Подавлять внеполосные излучения (не менее 10 дБ).

Принципиальная схема антенного тюнера показана на рис. 1. Сигнал передатчика подаётся на разъём XW1 и через первичную обмотку трансформатора T1 измерителя КСВ и проходной мощности поступает на переключатель

таки малыми зазорами, например, трёх-, пятисекционные КПЕ с ёмкостью секции 12/495 или 17/500 в лучшем случае.

В положениях 2 и 3 переключателя SA2 сигнал передачи может поступать на разъёмы XW3 и XW4 соответственно, к которым подключают антенно-фидерные устройства с волновым сопротивлением 50 Ом. В положении 4 переключателя SA2 сигнал передачи поступит на тюнер и далее на разъём XW5, к которому может быть подключено антенно-фидерное устройство с сопротивлением 10...1000 Ом.

Тюнер выполнен по Т-образной схеме и состоит из двух КПЕ C6 и C7, катушки с переменной индуктивностью L1 и конденсаторов C8, C9, подключаемых автоматически выключателями SA3 и SA4 при вращении роторов КПЕ C6 и C7.

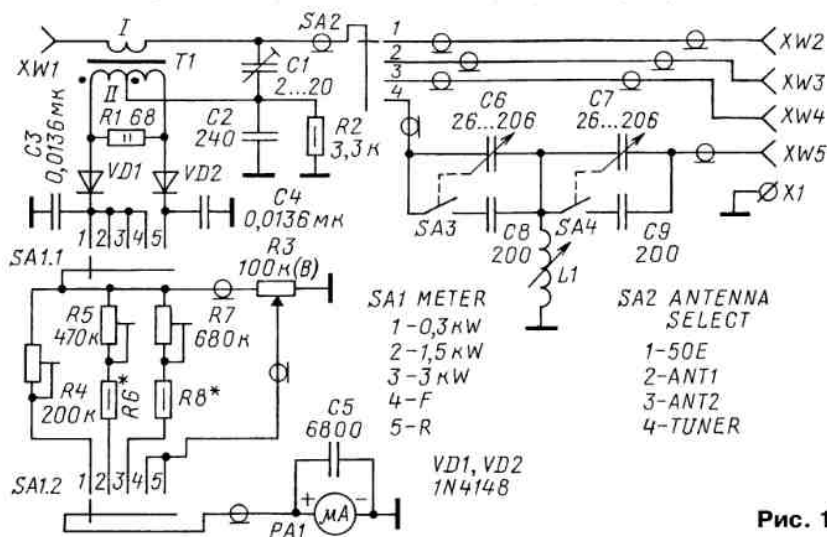


Рис. 1

выбора направления передачи мощности — SA2. В положении 1 переключателя SA2 сигнал поступает на разъём XW2, к которому подключают безындуктивную нагрузку с сопротивлением 50 Ом на соответствующую мощность. Этот режим необходим для настройки лампового усилителя мощности, чтобы исключить пробой конденсаторов переменной ёмкости (КПЕ) П-контура. Часто бывает, что радиолюбители в П-контуре ламповых усилителей большой мощности применяют конденсаторы с довольно-

При измерении проходной мощности ВЧ-сигнал снимается с вторичной обмотки трансформатора T1 через цепь VD1C3R3 и через контакты 1, 2 или 3 переключателя SA1 и соответствующие добавочные резисторы R4—R8 поступает на измерительный прибор PA1.

При измерении КСВ сигнал снимается с вторичной обмотки трансформатора T1, детектируется цепями VD1C3R3 и VD2C4R3, через контакты 4 или 5 переключателя SA1 с движка мощностного резистора R3 поступает на прибор

РА1. Цепь VD1C3R3 — детектор прямой волны, цепь VD2C4R3 — детектор отражённой волны. Переменным резистором R3 устанавливается положение стрелки прибора РА1 на конечное деление шкалы в положении 4 переключателя SA1. В положении 5 переключателя SA1 производят считывание показаний КСВ. Измерительный прибор РА1 имеет две шкалы: шкалу проходной мощности и шкалу отсчёта КСВ.

Основные узлы в конструкции применены от согласующе-симметрирующего устройства радиостанции Р-140. Измеренная ёмкость конденсаторов С6 и С7 — 26...206 и 26...209 пФ соответственно. Толщина дюралюминиевых пластин ротора и статора КПЕ — 3,7 мм. Зазор между пластинами ротора и статора при введённом роторе — 7 мм. Роторы этих КПЕ вращаются без ограничений на 360° (рис. 2). При выборе КПЕ другого типа необходимо обратить внимание на толщину пластин, так как тонкие пластины при сигнале большой мощности могут изгибаться, тем самым способствуя ВЧ-пробою. У применённых КПЕ имеются мощные щёточные коммутаторы из латуни. С их помощью подключаются дополнительные конденсаторы С8 и С9 — К15У-1 на номинальное напряжение 3,5 кВ и реактивную мощность 8 кВАр.

Цилиндрический вариометр L1 — также от радиостанции Р-140. Его катушка выполнена медной шиной 10×1,2 мм и содержит 22 витка с шагом 6 мм. Вариометр можно применить и от другой техники, но не с худшими данными.

Переключатель выбора подключаемой нагрузки SA2 — щёточного типа, керамический с площадью контакта не менее 7 мм². Переключатели со сферической формой контакта не годятся ввиду малой площади контакта. Переключатель SA1 — ПГК 5П2Н или другой подходящего типа на радиокерамике.

Трансформатор Т1 намотан на магнитопроводе типоразмера К20×10×5 мм из феррита 50ВЧ. Первичная обмотка Т1 представляет собой медный проводник диаметром 3 мм и длиной 40 мм, на который надета фторопластовая трубка. Этот проводник проходит сквозь ферритовое кольцо с вторичной обмоткой, которая выполнена двумя параллельно идущими многожильными проводами, взятыми из монтажного шлейфа. Провода в ПВХ-изоляции содержат две жилы из семи проводников медного лужёного провода диаметром 0,15 мм. Эта обмотка содержит десять витков, намотанных равномерно по кольцу. Кольцо предварительно обмотано лентой из фторопласта или лакоткани. Средняя точка вторичной обмотки получается соединением конца одного провода обмотки с началом второго.

Автор давно использует такой тип вторичной обмотки при изготовлении КСВ-метров до 50 МГц, зарекомендовавший себя как наиболее оптимальный и надёжный. Следует иметь в виду, что верхний вывод конденсатора С1 подключён к проводнику первичной обмотки Т1 после него (не со стороны подключения входного разъёма!). Шина

общего провода измерителя выполнена из медного провода диаметром 3 мм. Одним концом эта шина подключена к корпусу входного разъёма, а вторым — к оплётке кабеля, идущего на переключатель SA2. Центральный провод этого кабеля подпаян к проводнику первичной обмотки Т1 после него.

Конденсатор С1 — любой подходящий с воздушным диэлектриком, С2 — КСО-1, КТК, КДК на номинальное напряжение не менее 250 В. Резисторы

Все ВЧ-разъёмы — СР-50-165Ф. Для подключения эквивалента нагрузки 50 Ом применён 50-омный разъём другого типа, чтобы не путать с другими направлениями.

Тюнер смонтирован в корпусе размерами 480×320×300 мм от генератора ГЗ-33. К корпусу снизу привинчены резиновые ножки, в задней стенке вырезаны отверстия под разъёмы. Также на задней стенке корпуса установлена клемма "земля".

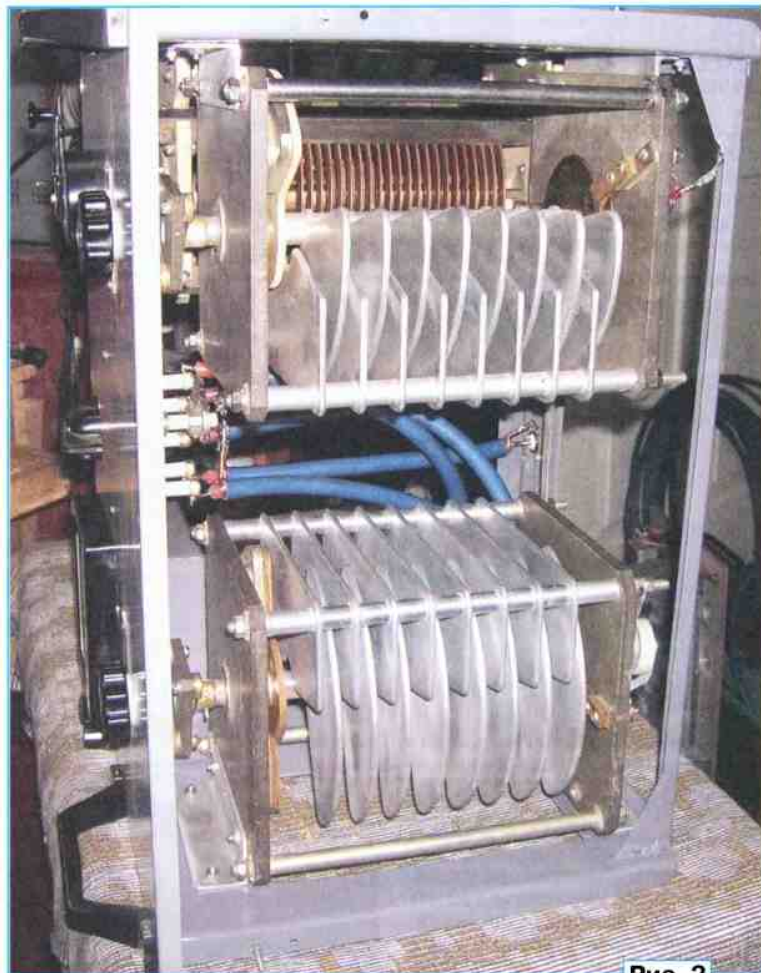


Рис. 2

R1, R2, R6, R8 — МЛТ-2. Переменный резистор R3 — СПЗ-9а, СПЗ-4а или СП группы В. Подстроечные резисторы R4, R5, R7 — СПЗ-9а, СП4-1 группы А. Конденсаторы С3, С4 составлены из двух конденсаторов КДК ёмкостью 6800 пФ, включённых параллельно, С5 — КДК. Все конденсаторы — на номинальное напряжение 250 В. Диоды VD1, VD2 можно заменить подобранными диодами Д9Ж. Прибор РА1 — М24 с током полного отклонения стрелки 200 мкА. Можно применить другой на ток от 50 до 300 мкА с соответствующей коррекцией добавочных резисторов. От чувствительности прибора зависит минимальная мощность контроля КСВ. В авторском варианте — это 50 Вт. Выбор такой мощности сделан из соображений комфортной работы тюнера в момент согласования с большим сопротивлением нагрузки.

Лицевая панель тюнера и шасси изготовлены из стали толщиной 1,5 мм и представляют собой цельную жёсткую конструкцию. Они соединены посредством полуавтоматической сварки (КЭМП), но можно применить заклёпочно-винтовой способ соединений. Важно, чтобы конструкция была достаточно жёсткой, поскольку применяемые радиодетали имеют сравнительно большие размеры и массу. Панель крепления ВЧ-разъёмов размерами 442×75×4 мм изготовлена из дюралюминия и закреплена на шасси сзади. Разъёмы крепятся латунными винтами и гайками М3. Монтажные лепестки из лужёной латуни подходящего размера крепят под латунными гайками. В конструкции все площадки под винты, гайки, лепестки и разъёмы перед монтажом хорошо зачищают. Передняя панель и шасси тюнера окрашены

эмалью ПФ-115 серого цвета. Все надписи сделаны переводным шрифтом (рис. 3).

В боковых стенках шасси в местах крепления КПЕ и вариометра вырезаны прямоугольные окна для уменьшения ёмкости монтажа. Узлы измерительного прибора, измерителя КСВ и проходной мощности закрыты коробчатыми экранами. Узел измерителя КСВ и проходной мощности дополнительно закрыт Г-образным экраном из дюралюминия.

Компоновка узлов тюнера показана на фото (рис. 4). При монтаже КПЕ следует учесть, что они изолированы от шасси. Металлические оси управления КПЕ соединяют с осями роторов КПЕ через изоляционные высо-

Монтаж тюнера выполнен коаксиальным кабелем РК50-9-12, рассчитанным на проходную мощность более 3 кВт при КСВ=1. Измерительный узел

РА1С5R3 подключён экранированными НЧ-проводами. Остальные соединения выполнены лужёной медной шиной 10x1 мм и трубкой диаметром 5 мм по

кратчайшему пути. Детали С1—С4, R1, R2, VD1, VD2 смонтированы навесным способом на керамической пластине с монтажными лепестками. Как сказано выше, конденсаторы С3 и С4 составлены из пар конденсаторов ёмкостью 6800 пФ. Одни установлены на пластине, а вторые — на переключателе SA1. Подстроечные резисторы R4, R5, R7 смонтированы на боковой панели шасси для возможности регулирования извне (рис. 5). Там же сделана

отверстие для регулировки конденсатора С1. Фиксатор положений переключателя SA1 необходимо несколько ослабить для более мягкого переключения. Ось переключателя SA1 выведена на переднюю панель тюнера через ось с двумя пружинными карданами. Переменный резистор R3 также установлен на лицевой панели. Элементы R3, PA1, С5 закрыты коробчатым экраном. Диоды VD1, VD2 должны быть подобраны в пару. Упрощённый подбор — по измерению прямого сопротивления цифровым измерителем сопротивлений. Для более точного подбора диодов можно воспользоваться известными методиками из литературы или Интернета.

Все работы по налаживанию тюнера выполняются при строгом соблюдении техники электробезопасности! Настройка производится в диапазоне 14 МГц. На остальных диапазонах результаты получаются вполне приемлемые, и никаких дополнительных настроек не требуется.

Вначале проверяют правильность монтажа всего устройства. Убедившись, что всё в порядке, устанавливают



Рис. 3

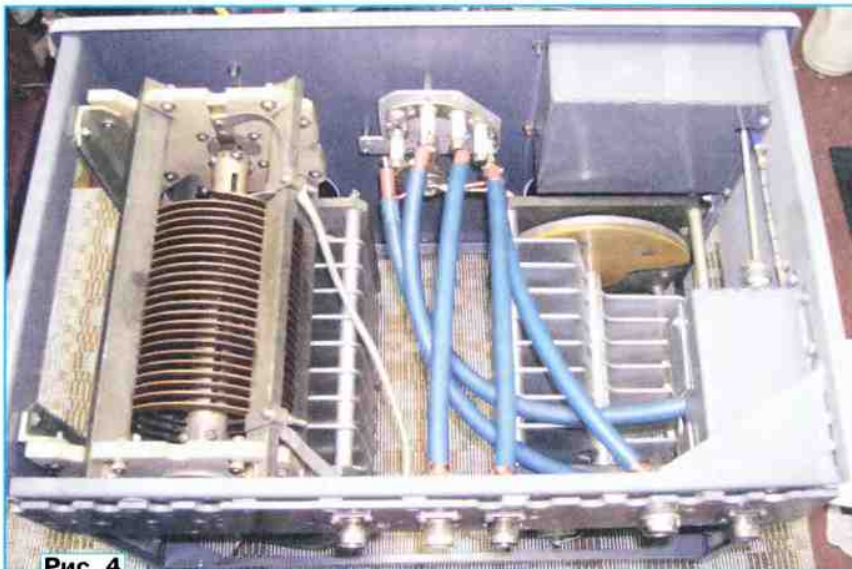


Рис. 4

ковольные муфты. Также на оси управления крепят диски диаметром 100 мм из металла или пластика для шкал. Шкалы изготавливают на принтере или рисуют от руки на плотной белой бумаге. Рабочее поле шкал КПЕ — 360°. В лицевой панели тюнера под эти шкалы по месту вырезаны отверстия. Отверстия закрыты пластинами из оргстекла толщиной 1 мм и снабжены визирами по центру. Шкала прибора РА1 изготовлена таким же способом.

Конденсаторы С8 и С9 монтируют на задних стенках корпусов С6 и С7 соответственно. При установке вариометра обращают внимание, что ось управления вариометра соединена с его подвижными контактами. Поэтому токосъёмник подвижных контактов соединяют с ближайшим выводом катушки вариометра и подключают к общему проводу — пластине крепления ВЧ-разъёмов. В качестве шкального устройства вариометра использован модернизированный шкальный механизм от радиостанции 10РТ-26. Шкалу вариометра также изготавливают вышеуказанным способом.

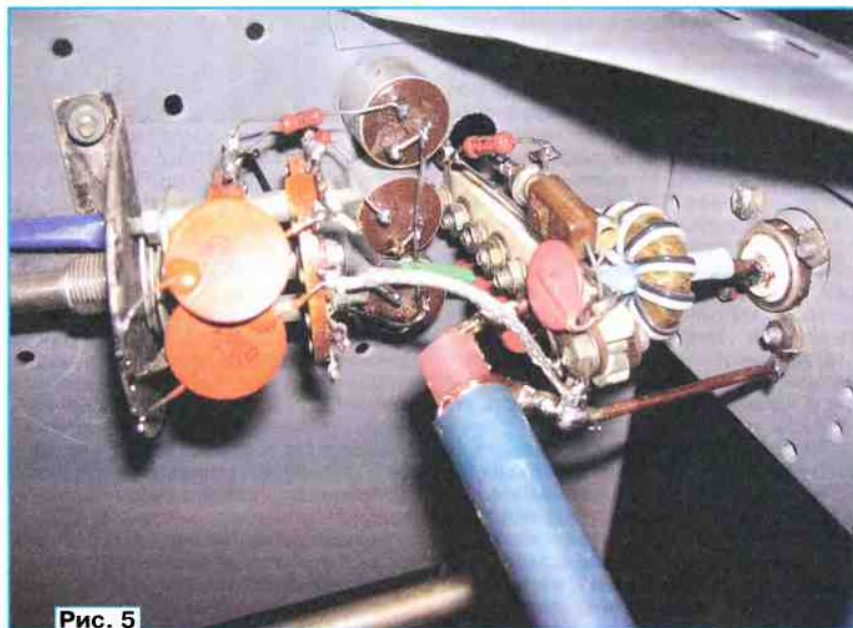


Рис. 5

переключатель SA2 в положение 1 ("50E") и подключают к разъёму XW2 безындуктивное сопротивление 50 Ом соответствующей мощности. Подключают выход трансивера или усилителя мощности к разъёму XW1. Движок переменного резистора R3 устанавливают в крайнее правое положение (подвижный контакт соединяют с общим проводом). Переключатель SA1 устанавливают в положение 4 ("F", прямая волна). Включают трансивер в режим передачи, настраивают его П-контур на нагрузку 50 Ом и устанавливают выходную мощность 50 Вт. Если у трансивера транзисторный выход, то он уже настроен на 50 Ом. Переменным резистором R3 устанавливают стрелку прибора PA1 на середину шкалы. Переводят SA1 в положение 5 ("R", отражённая волна) и диэлектрической отвёрткой вращают ротор конденсатора C1. Стрелка прибора PA1 идёт к нулю. Возвращают SA1 в положение "F" и резистором R3 устанавливают стрелку PA1 на конечное значение шкалы. Переключают SA1 в положение "R" и конденсатором C1 устанавливают стрелку PA1 на нулевую отметку шкалы. Повторяют эту операцию и, если нужно, корректируют настройку. Эта настройка будет соответствовать KCB, равному единице. Шкала KCB-метра градуируется согласно расчётам по формуле

$$KCB = \frac{1 + U_{\text{отр}}}{1 - U_{\text{отр}}}$$

Вместо 1 подставляют конечное значение шкалы, вместо U — показание в режиме отражённой волны. Полученное значение будет значением KCB. Например, вся шкала имеет 100 делений. Показание отражённой волны — десять делений. Подставляем эти значения в формулу и делаем расчёт:

$$KCB = \frac{100 + 10}{100 - 10} = 1,22.$$

Полученное значение и будет соответствовать KCB в данной точке шкалы. Таким способом можно рассчитать всю шкалу KCB-метра. Варьируя цифрами в этой формуле, можно отградуировать шкалу в желаемых значениях.

Далее настраиваем измеритель проходной мощности, который имеет три кратных предела измерения: 0,3 кВт, 1,5 кВт и 3 кВт. Для настройки понадобится ВЧ-вольтметр с пределом измерения напряжения 400 В. Для этих целей подойдут вольтметры, имеющие в комплекте ВЧ-делители напряжения. Почему до 400 В? Потому, что при мощности 3 кВт на нагрузку 50 Ом будет ВЧ-напряжение 387 В, при мощности 1,5 кВт — 274 В, при 0,3 кВт — 123 В. Эти значения получены расчётом по формуле

$$U = \sqrt{P \times R}.$$

По этой же формуле определяются промежуточные значения шкалы измерителя проходной мощности. Следует отметить, что шкала мощности нелинейна, и использовать линейную шкалу прибора PA1 напрямую для отсчёта мощности не удастся.

В режиме измерителя проходной мощности движок переменного резистора R3 устанавливают в нулевое положение. Переводят переключатель SA1 в положение 1 (0,3 кВт), уровень передачи на нуль. Подстроечные резисторы R4, R5, R7 устанавливают в положение максимального сопротивления. Плавно подают входной сигнал и контролируют ВЧ-напряжение на нагрузке 50 Ом. При достижении напряжения 123 В подстроечным резистором R4 устанавливают стрелку прибора PA1 на конечное значение шкалы. Это положение будет соответствовать проходной мощности 0,3 кВт. Аналогичным способом настраивают измеритель в других положениях SA1 в соответствии с ВЧ-напряжениями, значения которых приведены выше. Первоначально добавочные резисторы R6 и R8 имеют сопротивление 200 кОм и 470 кОм соответственно. При настройке, возможно, придётся их подобрать. Они обеспечивают плавность регулировки подстроечными резисторами R5, R7.

Промежуточные значения мощности получают из формулы. Много значений создавать вряд ли следует. Достаточно, например, оцифровать такие: 100 Вт, 200 Вт, 250 Вт, 300 Вт. Множитель даст: 0,5 кВт, 1 кВт, 1,25 кВт, 1,5 кВт или 1 кВт, 2 кВт, 2,5 кВт, 3 кВт.

Подключают к тюнеру заземление (клемма X1), сопротивление нагрузки 50 Ом (разъём XW2), выход трансивера/усилителя (разъём XW1) и согласуемую антенну (к разъёму XW5).

Переводят переключатель SA2 в положение 4 "TUNER". Включают трансивер в режиме приёма и вращают ручку настройки вариометра L1 до получения максимального шума эфира. Устанавливают мощность передачи порядка 50 Вт и настройкой конденсаторов C6 и C7 добиваются минимума KCB. На практике лучше перестраивать конденсатор C6 с небольшим шагом, затем производить точную подстройку на минимум KCB конденсатором C7. Если необходимо, подстраивают катушку L1, но это в последнюю очередь. Процедура повторяется до достижения минимального KCB. Когда он получен, можно увеличивать выходную мощность передатчика.

Следует иметь в виду, что минимальный KCB можно получить в разной комбинации положений ручек тюнера.

По достижении минимума KCB следует проверить мощность, отдаваемую передатчиком, и убедиться в том, что его система ALC не уменьшила её значительно. Если это всё же произошло, следует искать минимальный KCB при другом положении вариометра. Чтобы каждый раз не искать точки настройки тюнера, полезно составить таблицу положения ручек настройки по участкам диапазонов.

Необходимо помнить, что настройку тюнера следует производить на мощности менее 100 Вт! Мощность увеличивать только после настройки тюнера и не использовать режим передачи длительное время при высоком KCB.

По окончании работы рекомендуется переводить переключатель SA2 в положение 1 ("50E"). Желательно также предусмотреть заземление антенн по окончании работы в эфире.

Некоторые напоминания. Если применяется фидер питания антенны длиной, кратной нечётному числу $\frac{1}{4}\lambda$ (с учётом коэффициента укорочения), то фидер превращается в высокоомный трансформатор. Если длина фидера кратна чётному числу $\frac{1}{4}\lambda$, то имеем повторитель входного сопротивления антенны. То есть к тюнеру будет подведено входное сопротивление антенны. Это следует учитывать при постройке как однодиапазонных, так и многодиапазонных антенн, чтобы получить их максимальную эффективность.

RCWL-160-1000 RCWL-50-1000

Для любителя и профессионала антенны от «Радиала»

WWW.RADIAL.RU/HAM

+7(495)7754319

Простой усилитель мощности на двух ГК-71

Вячеслав ФЕДОРЧЕНКО (RZ3TI),

г. Дзержинск Нижегородской обл.

При каждом включении режима "ТХ" напряжение с коллектора транзистора VT1 через резистор R3 открывает транзистор VT8 и разряжает конденсатор C6. Но если он успевает полностью зарядиться, открывается составной транзистор VT10VT11 и замыкает базовую цепь транзистора VT4 на общий провод. Транзистор закрывается, реле K3 обесточивается и накал ламп ГК-71 отключается. Также отключаются вентиляторы, а сетевые обмотки трансформаторов T1, T2 вновь подключаются через лампу EL1, и загорается индикаторный светодиод HL4 "Сон".

В таком режиме УМ потребляет мощность не более 50 Вт и может находиться сколь угодно долго в постоянной готовности к работе. Достаточно нажать на педаль, и через 1 с он готов к активной работе на полную мощность!

Питание всех реле и узлов автоматики обеспечивает выпрямитель-удвоитель на диодах VD11, VD12 и конденсаторах C23, C24.

Переключателем SA3 выбирают напряжение накала ламп VL1, VL2 22 В или 17 В, а через переключатель SA2 постоянно подаётся полное напряжение накала, что иногда необходимо при работе в контекстах.

Узел на транзисторе VT3 служит для защиты от пробоя и подгорания пластин ротора/статора конденсатора C1 (например, при обрыве в антенне). Если на конденсаторе появится ВЧ-напряжение более 300 В, оно через делитель на резисторах R46, R47 и диод VD27 поступит на базу транзистора VT3, который откроется, шунтируя базу транзистора VT4, и усилитель переключится в режим "Сон". Порог защиты регулируется подстроечным резистором R48.

Усилитель собран в вертикальном корпусе размерами 240×420×420 мм (рис. 2). Его каркас сварен из стального уголка 15×15 мм, что придаёт корпусу необходимую прочность. Внутренний объём каркаса разделён пополам вертикальной перегородкой, которая, в свою очередь, разделена на высоте 220 мм от дна горизонтальными субшасси. Все узлы и детали усилителя размещены в образовавшихся четырёх отсеках (рис. 3). Такая компоновка обеспечивает удобный доступ к монтажу и хорошее охлаждение элементов.

Окончание.

Начало см. в "Радио", 2018, № 4

На лицевой панели усилителя расположены органы управления, индикации и контроля. Оси подстроечных резисторов выведены "под шлиц" ниже уровня тумблеров "PWR", "QRP", "TUNE". На задней панели установлены ВЧ-разъёмы XW1, XW2, клемма заземления, разъём X1 "РТТ", вентиляторы.

Все ВЧ-разъёмы, клемма заземления, блокировочные конденсаторы и КПЕ C1, C31 соединены между собой



Рис. 2

медной полосой 15×0,5 мм, проходящей по осевой линии между лицевой и задней панелями.

Катушка L1 намотана медной трубкой диаметром 5 мм на оправке диаметром 50 мм. Число витков — 10, шаг намотки — 8...12 мм. Её индуктивность — 2,8 мкГн. Отводы у катушки сделаны от 3, 4, 6 и 8-го витков, считая от вывода, соединённого с конденсатором C30. Катушка L2 намотана проводом ПЭВ-2 1,5 на керамическом каркасе диаметром 50 мм. Число витков — 27, индуктивность — 24 мкГн. Отводы сделаны от 3, 8, 15-го витков, считая от вывода, соединённого с катушкой L1.

Катушка L3 — четыре секции по 80 витков с намоткой "Универсаль" проводом ПЭЛШО 0,2 на керамическом каркасе диаметром 8 мм. Расстояние между секциями — 2,5 мм. Индуктивность — 250...350 мкГн.

Катушки ФНЧ L4, L5 намотаны проводом ПЭВ-2 0,7 на оправке диаметром 8 мм. Число витков — 10, индуктивность — 1,1 мкГн.

Дроссели L6, L7 — по 7 витков провода ПЭВ-2 0,7 на резисторах R42, R43. Антипаразитные дроссели L8, L9 — по семь витков стальной проволоки диаметром 1,3 мм, намотанных на оправке диаметром 8 мм.

Анодный дроссель L10 по конструкции аналогичен дросселю от УМ "Америтрон". Он намотан проводом ПЭВ-2 0,38 на керамическом каркасе диаметром 24 мм и длиной 180 мм. Намотка — виток к витку, секционная — 82+55+42 витка. Расстояние между секциями — 20 мм. После намотки секции пропитаны изоляционным лаком или клеем БФ-2.

Катушки сетевого фильтра L11, L12 намотаны на половине от магнитопровода трансформатора ТВС-110. Намотка — бифилярная проводом МГФФ 1,0 до заполнения.

Анодный трансформатор T1 выполнен на тороидальном магнитопроводе от ЛАТР-1М/9 А (габаритная мощность — 2 кВт). Сетевая обмотка I содержит 240 витков проводом ПЭВ-2 1,4. Ток холостого хода не должен превышать 0,3 А. Высоковольтная обмотка II (1100 В) — 1250 витков проводом ПЭВ-2 0,67. Обмотка III питания экранной сетки (270 В) — 580 витков проводом ПЭВ-2 0,45.

Мощность трансформатора T2 должна быть не менее 200 Вт. Напряжение обмотки II — 100 В, намотка — проводом диаметром 0,2...0,3 мм, напряжение обмотки III — 21 В, провод — диаметром 0,7 мм. Обмотка IV (питания накала ламп) — 22 В (отводы от 17 В и 10 В), провод — диаметром 1,5 мм.

Трансформатор T3 выполнен на тороидальном магнитопроводе ОЛ 70×40×20 мм (от промышленного трансформатора тока). Его первичная обмотка содержит три витка проводом ПЭВ-2 1,4, распределённых равномерно по периметру. Вторичная обмотка — 75+25+25+25+25+25 витков проводом ПЭВ-2 0,45.

ВЧ-трансформатор T4 выполнен на кольцевом магнитопроводе типоразмера K20×10×5 мм из феррита марки 200—400НН. Обмотка II содержит 20 витков проводом ПЭВ-2 0,38. Обмоткой I служит провод, пропущенный через отверстие магнитопровода и соединяющий разъём XW2 с переключающим контактом реле K2.1.

Трансформатор T5 намотан проводом ПЭВ-2 0,7 на кольцевом магнитопроводе типоразмера K30×20×6 мм из феррита марки В420. Намотка — в три ферритных провода с шагом две скрутки на сантиметр. Число витков — 10.

Ввиду большого разброса параметров отечественных ферритов число витков и шаг скрутки подбирают при настройке.

Все реле в усилителе — на номинальное напряжение 24 В. Реле К1, К3 — РЭН33, К2 — РЭН34. Автомат защиты SF1 — BA47-29. Вентилятор М1 — размерами 120×120×32 мм, на номинальное напряжение 48 В (потребляемый ток — 0,25 А), например, D1238E48В или EFB1248HF. Вентилятор М2 — на напряжение 12 В (при токе 0,15 А) размерами 80×80×20 мм от компьютерного БП. Измерительные приборы РА1, РА2 — М42300 с током полного отклонения стрелки 1 мА и 1 А соответственно.

Конденсатор С1 — двух-трёхсекционный КПЕ от радиовещательного приёмника (зазор между пластинами ротора и статора — не менее 0,3 мм).

десятью оксидными конденсаторами ёмкостью 470—680 мкФ на номинальное напряжение 400—450 В, соединёнными последовательно. Для выравнивания напряжения каждый конденсатор следует зашунтировать резистором МЛТ-2 220 кОм.

Переключатель SA1 применён от радиостанции Р-130, который подвергся модернизации: введён общий посеребрённый контакт токосъёма, после чего переключатель выдерживает мощность 2...2,5 кВт, сделана фиксация на десять положений, а общие подвижные контакты 2-й и 3-й галет соединены по оси с корпусом переключателя, что позволило коммутировать дополнительные конденсаторы на диапазонах 1,8, 3,5 и 7 МГц.

Большинство резисторов в усилителе — МЛТ или CF-2 Вт. Резистор R44 — безындукционный ТВО-10. Все под-

транзисторы VT1, VT4, VT5 установлены на теплоотводы площадью 25 см².

Большинство деталей усилителя смонтированы на печатных платах. Плата измерителя мощности закреплена на выводах контактов разъёма XW2, а ось подстроечного резистора R49 (калибровки показаний РА1) выведена на задней панели "под шлиц" рядом с разъёмом.

Первичное налаживание усилителя проводят, не подключая к сети анодный трансформатор Т1 и отсоединив от выпрямителя его обмотку II, а также отсоединив от выпрямителя обмотку II трансформатора Т2. Сначала проверяют наличие напряжений источников +48 В/+24 В и накала ламп ГК-71, затем проверяют и налаживают работу узлов автоматики и подбирают оптимальные режимы работы вентиляторов. Нагревая терморезистор RK1 до температуры 100 °С, подстроечным резистором R13 устанавливают порог резкого увеличения числа оборотов вентиляторов. Максимальное число оборотов вентиляторов устанавливают подстроечным резистором R19, минимальное — R17. Сопротивление резистора R51 выбирают таким, чтобы напряжение на вентиляторе М2 не превышало +13 В в режиме "ТХ". Для проверки срабатывания автоматики защиты на базу транзистора VT4 через резистор 22 кОм подают напряжение +24 В (не отключая остальные цепи) и подстроечным резистором R28 устанавливают порог чёткого срабатывания (отключения) реле К3.

Лампы ГК-71, особенно которые долго лежали без работы, следует подвергнуть "тренировке", выдержав их под напряжением накала в течение 12...20 ч, после чего эмиссия ламп, как правило, восстанавливается.

Далее подключают обмотку II трансформатора Т2 к выпрямителю и проверяют работу стабилизатора напряжения первой сетки. Напряжение смещения должно регулироваться подстроечным резистором R22 в пределах -90...-130 В при токе 8...10 мА, который измеряется на контактах реле К1.2. Затем подключают к сети трансформатор Т1 и измеряют напряжение на экранных сетках ламп, которое должно быть +650...+700 В. При необходимости фазируют и подбирают отводы обмотки II трансформатора Т3 по наилучшей стабилизации напряжения второй сетки.

И в последнюю очередь, **СОБЛЮДАЯ МЕРЫ ПРЕДОСТОРОЖНОСТИ**, проверяют высоковольтный выпрямитель. Сначала на него подают напряжение 270 В с обмотки III и измеряют распределение напряжения на конденсаторах. Только после этого подают полное напряжение с высоковольтной обмотки I трансформатора Т1. Напряжение на выходе выпрямителя должно быть 3100...3300 В без нагрузки, а под нагрузкой 0,6 А — 2900...3000 В.

Если все напряжения в норме, усилитель переключают в режим "ТХ" и устанавливают ток покоя ламп в пределах 140...150 мА.



Рис. 3

Все секции конденсатора включены параллельно. Анодный КПЕ С31 — от физиотерапевтического прибора УВЧ-66 (использована одна секция), зазор между введёнными пластинами ротора и статора — не менее 0,8 мм. Конденсаторы С15—С17, С29, С30 — КВИ-3 и серии К15. Блокировочные конденсаторы — КСО или К31-11. Подстроечные конденсаторы С12 и С13 — КПК-МП. Все оксидные конденсаторы — импортные.

Конденсаторы высоковольтного выпрямителя С25 и С26 — К75-406 100 мкФ×2 кВ. Их можно заменить

строечные резисторы — СПО-0,5, СП4-1А. Терморезистор RK1 — ММТ-4.

Галогеновая лампа EL1 — 250—500 Вт/220 В, диаметром 8 мм и длиной 78...115 мм. Лампа установлена в штатный керамический держатель с обратной стороны лицевой панели усилителя. Чтобы было видно её свечение, в панели просверлено отверстие диаметром 3 мм.

Индикаторы HL1—HL3 — импортные неоновые N-814 на 220 В, красного, зелёного и синего свечения. Светодиод HL4 — импортный, синего свечения.

Крайне важно проверить усилитель на отсутствие самовозбуждения в режимах "Настройка" и "Работа", о чём свидетельствуют резкие скачки тока покоя и срабатывания автоматической защиты на всех диапазонах и при различных положениях роторов конденсаторов С1, С31. В качестве индикатора самовозбуждения удобно использовать неоновую лампу МН-3, закреплённую на изолированной палочке, поднося её к элементам ВКС. Только после устранения самовозбуждения, если таковые имеются, можно приступать к дальнейшей настройке УМ.

Входные цепи и ФНЧ настраивают подбором числа витков трансформатора Т5 и подстройкой конденсаторов С12, С13, добываясь равномерной раскочки ламп на всех диапазонах (особенно на диапазоне 28 МГц) при мощности сигнала с трансивера 15...20 Вт.

Подключив к выходу усилителя эквивалент нагрузки 50 (75) Ом мощностью 1...2 кВт, а к корпусу — защитное заземление, подают на вход усилителя сигнал мощностью 5...10 Вт от трансивера. Настраивают П-контур на ВЧ-диапазонах подбором отводов катушки L1, поочередно начиная с диапазона 28 МГц. Ёмкость конденсатора С31 при этом долж-

на быть близкой к минимальной. На диапазоне 14 МГц используется вся обмотка катушки. Затем подбором отводов катушки L2 и конденсаторов С15—С17 настраивают П-контур на НЧ-диапазонах.

Измеритель выходной мощности усилителя в сеть. Достаточно подать на вход УМ сигнал мощностью 100 Вт с трансивера и подключить вместо антенны эквивалент 50 Ом.

Закончив предварительную настройку, подают на вход УМ сигнал мощностью 20...30 Вт и ещё раз подстраивают ВКС. При выходной мощности 1 кВт ток анода может достигать 550...600 мА.

Двухзатворные полевые транзисторы в смесителе приёмника прямого преобразования

Александр ФЕДОТОВ (RV6AT, ex UA6АНХ), г. Темрюк Краснодарского края

В ходе проведения экспериментов со смесителями на полевых транзисторах КП305 большинство из них вышли из строя по причине их высокой чувствительности к статическому электричеству. Поэтому было решено провести эксперименты со смесителями на двухзатворных полевых транзисторах ВУ9660, ВФ961, ВФ964S зарубежного

производства и отечественных КП327А. Особенность этих транзисторов — наличие в цепях затворов встроенных защитных диодов, поэтому они устойчивы к статическому электричеству.

Схема смесителя диапазона 80 метров на одном транзисторе показана на рис. 1. Здесь гетеродин работает на частоте, вдвое меньшей принимаемой. Это позволило существенно ослабить излучение сигнала гетеродина (до 80 дБ) и практически избавиться от фона переменного тока, обусловленного таким излучением. Без УВЧ чувствительность приёмника с таким смесителем может достигать 0,3 мкВ. Динамический диапазон приёмника — около 100 дБ. Мощность сигнала гетеродина при этом невелика, смеситель начинает работать при напряжении сигнала гетеродина 0,3 В.

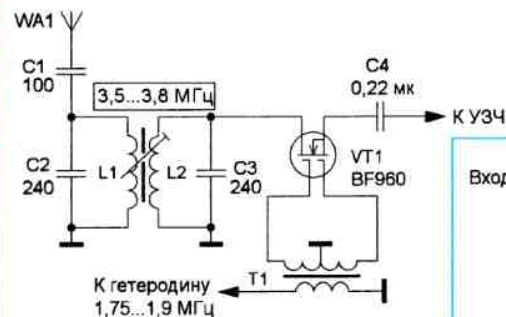


Рис. 1

Сигналы диапазона 80 метров выделяет двухконтурный фильтр L1C2L2C3. Так как межэлектродные ёмкости транзистора малы, оказалось возможным его непосредственное подключение ко второму контуру. Сток и исток можно

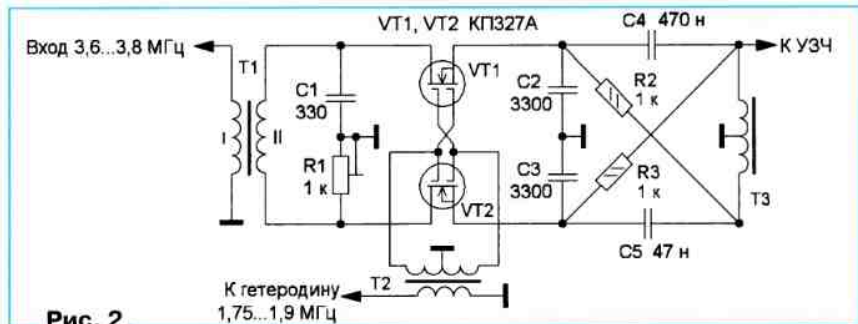


Рис. 2

поменять местами, без заметного ухудшения качества приёма. В этом смесителе можно применить любой из перечисленных выше полевых транзисторов. Трансформатор Т1 намотан на кольцевом магнитопроводе К10х6х4 из феррита 400НМ втрое сложенным проводом ПЭЛ 0,2, число витков — от 12 до 18. Катушки L1 и L2 намотаны виток к витку проводом ПЭЛ 0,2 на общем каркасе диаметром 5 мм и содержат по 42 витка. Расстояние между катушками — 4 мм, каждую подстраивают "своим" подстроечником.

Трансформатор Т1 намотан на кольцевом магнитопроводе К10х6х4 из феррита 400НМ вдвое сложенным проводом ПЭЛ 0,2, число витков — 20. Конст-

рукция трансформатора Т2 аналогична конструкции трансформатора Т1 в предыдущем смесителе. В качестве трансформатора Т3 использован выходной трансформатор (первичная обмотка) от УЗЧ карманного приёмника. Его можно намотать на магнитопроводе К16х8х4 из феррита 2000НН. Обмотка содержит 500 витков вдвое сложенного провода ПЭЛ 0,1. Так как избирательность приёмника прямого преобразования зависит в основном от качества фильтра ЗЧ, не стоит на нём экономить.

Собрав предложенные смесители, вы будете приятно удивлены гром-

костью и качеством приёма. Диодные смесители здесь просто "отдыхают". За месяц наблюдений на диапазоне 80 метров на приёмники прямого преобразования с описанными выше смесителями и без УВЧ, с антенной "наклонный луч" длиной 20 м были приняты радиолокационные радиостанции всех районов, за исключением 7-го и 0-го.

Предложенные смесители обратимы и могут быть использованы для формирования сигнала на передачу, необходимо лишь подобрать уровни сигналов ЗЧ и ВЧ.

ЛИТЕРАТУРА

- Поляков В. Т. Радиолобителям о технике прямого преобразования. — М.: Патриот, 1990.
- ПИЛИГРИМ трансивер прямого преобразования. — URL: <http://www.cqham.ru/forum/showthread.php?4635> (14.03.18).

Ультразвуковой дальномер HC-SR04 без микроконтроллера

Часть 2. Аналоговая "линейка"

И. НЕЧАЕВ, г. Москва

Если судить по рекламе в Интернете, основное назначение ультразвукового дальномера HC-SR04 — измерение расстояния от нескольких сантиметров до нескольких метров.

довольно точно, но, конечно, не так удобна, как, например, лазерный дальномер. Однако её можно применить в различных устройствах бытового назначения или в кружках радиотехниче-

На выходе Echo дальномера HC-SR04 формируются импульсы, длительность которых зависит от расстояния до объекта, от которого отражаются УЗ-волны. Эти импульсы напрямую поступают на первый вход (вывод 13) элемента DD1.3, а на второй — через

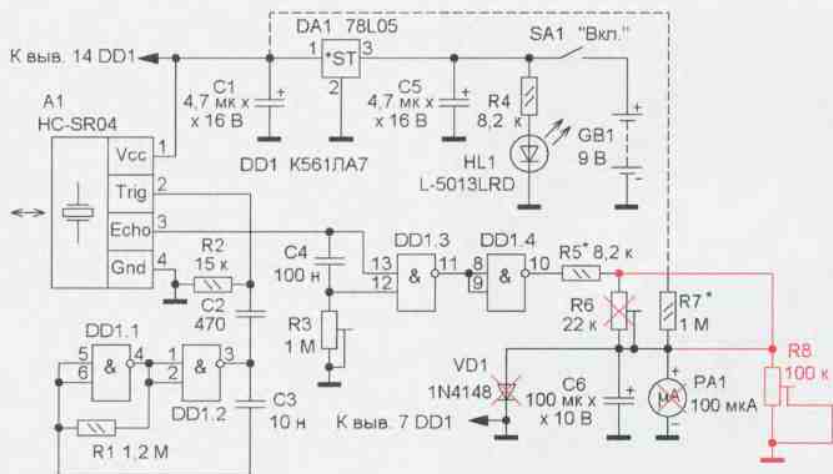


Рис. 10

Для этой цели его традиционно применяют совместно с микроконтроллером или с платами семейства Arduino, которые и выполняют все процедуры по вычислению расстояния и выводу этой информации на индикатор, как правило, цифровой. Но можно обойтись без микроконтроллера и цифрового индикатора, применив всего одну цифровую микросхему, а в качестве индикатора — стрелочный прибор (микроамперметр). В итоге получится аналоговая "линейка", которая хоть и позволяет измерять расстояние до 2 м

ского творчества для обучения начинающих радиолюбителей.

Схема "линейки" или измерителя расстояния показана на рис. 10. Формирователь запускающих импульсов здесь выполнен иначе, чем в устройствах на рис. 3 и рис. 7. На элементах DD1.1 и DD1.2 собран генератор импульсов, которые поступают на дифференцирующую RC-цель R2C2. На её выходе формируются короткие импульсы, которые поступают на вход Trig дальномера HC-SR04, и происходит его запуск. Такой способ запуска несколько отличается от рекомендуемого, но эксперименты показали, что он достаточно надёжен.

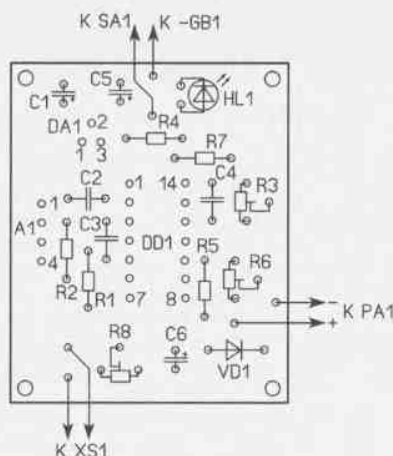
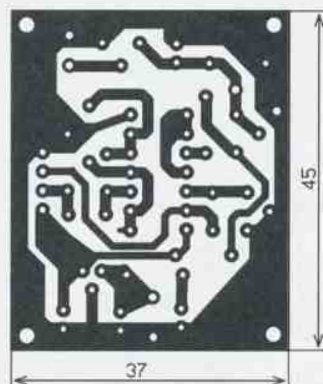


Рис. 11

Продолжение.

Начало см. в "Радио", 2018, № 4

дифференцирующую RC-цепь R3C4. В результате на его выходе формируются импульсы, длительность которых ограничена постоянной времени RC-цепи R3C4. Зачем это сделано, будет сказано далее. После инвертирования импульсов элементом DD1.4 они поступают на интегрирующую RC-цепь R5R6C6, к выходу которой подключён микроамперметр PA1. Эта цепь преобразует последовательность импульсов в постоянное напряжение. Чем дальше от дальномера HC-SR04 объект, от которого отражаются УЗ-волны, тем больше длительность импульсов и тем больше напряжение на конденсаторе C6, а значит, тем больше будет отклонение стрелки микроамперметра. Поскольку длительность импульса линейно зависит от расстояния, шкала измерителя также будет линейной. Диод VD1 защищает микроамперметр от перегрузки по току.

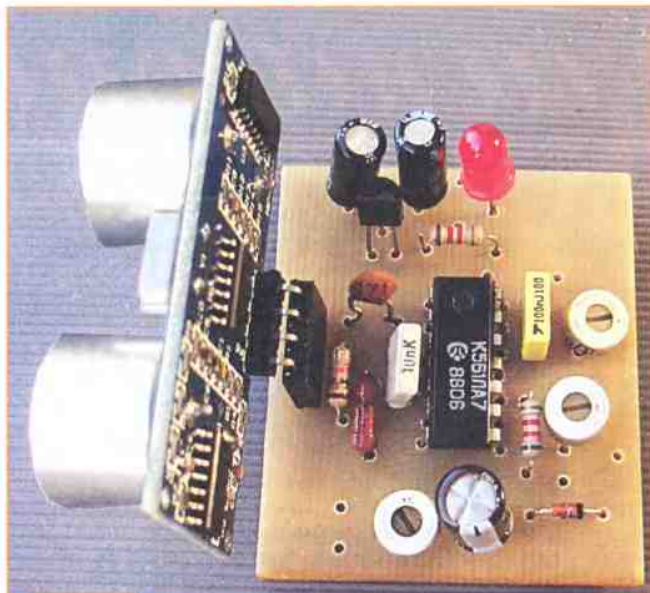


Рис. 12



Рис. 13

Питается устройство от батареи напряжением 7...9 В. Это может быть батарея "Крона" (6F22) или составленная из нескольких гальванических элементов или аккумуляторов. Напряжение питания дальномера и цифровой микросхемы стабилизировано микросхемой DA1. Это необходимо для того, чтобы показания были стабильными. Светодиод HL1 служит индикатором включения устройства, потребляемый устройством ток — 6,5 мА.

Большинство деталей размещены на односторонней печатной плате из стеклотекстолита толщиной 1...1,5 мм, чертёж которой показан на рис. 11. Смон-

тированная плата показана на рис. 12. Следует отметить, что на ней установлены все детали (кроме микроамперметра, выключателя питания и батареи), показанные на схеме. В зависимости от варианта исполнения некоторые устанавливать не нужно. Применя-

емперметр с током полного отклонения 100 мкА (рис. 13). Тогда отклонение стрелки на 1 мкА будет соответствовать изменению расстояния на 1 см. Чем больше размеры и шкала микроамперметра, тем точнее будут измерения, но тем более громоздким получится устройство. Выключатель питания может быть любого типа.

Налаживание начинают с проверки устойчивого запуска дальномера HC-SR04 и градуировки шкалы микроамперметра. Для этого плату устанавливают на столе, на расстоянии около 1 м от стены, чтобы от неё отражался УЗ-сигнал. Расстояние можно измерить строительной рулеткой. Движок резистора R3 устанавливают в нижнее по схеме положение. Включают устройство и с помощью резистора R6 устанавливают стрелку примерно посередине шкалы. Показания должны быть стабильными, а стрелка не должна дрожать. Возможно, потребуется подборка конденсатора C2.

Устройство удаляют от стены на расстояние, соответствующее максимальным показаниям микроамперметра, и резистором R6 устанавливают стрелку на последнюю отметку шкалы. В зависимости от типа применённого микроамперметра, возможно, придётся подобрать резисторы R5 и R6. Затем немного увеличивают расстояние, при этом стрелка должна зашкаливать. Резистором R3 возвращают стрелку микроамперметра назад. Это достигается за счёт ограничения длительности импульсов, поступающих на интегрирующую RC-цепь R5R6C6. В результате будет ограничено постоянное напряжение, поступающее на микроамперметр, а значит, и ток через него. В заключение уменьшают расстояние до стены и проверяют точность измерения расстояния.

В качестве индикатора можно применить вольтметр постоянного тока, например, цифровой мультиметр, тогда информация будет выводиться в цифровом виде. В этом случае точность измерения расстояния повысится, но в схему надо ввести элементы и исправления, показанные цветом, а элементы VD1, PA1 и R6 исключают. Калибровку индикатора производят резистором R8. Установка резистора R7 может потребоваться, если показания должны начинаться не с нулевой отметки шкалы.

ны постоянные резисторы C2-23, P1-4, подстроечные — СПЗ-19, оксидные конденсаторы — К50-35 или импортные, остальные — плёночные или керамические. Диод — любой маломощный кремниевый импульсный или выпрямительный, светодиод — маломощный повышенной яркости любого свечения. Для подключения дальномера HC-SR04 можно применить гнезда из серии PSB. Микроамперметр — с током полного отклонения 50...200 мкА. Чтобы не проводить градуировку шкалы, удобно применить соответствующий микроамперметр. Например, при максимальной дальности 1 м надо применить микро-

От редакции. Чертежи печатной платы в формате Sprint-Layout имеются по адресу <ftp://ftp.radio.ru/pub/2018/05/HC-SR04-2.zip> на нашем FTP-сервере.

(Окончание следует)

Ответы на викторину

"Микроконтроллеры

И светодиоды"

(Радио, 2018, № 4, с. 62, 63)

С. РЮМИК, г. Чернигов, Украина

1. Ответ — 1. В таблице приведены данные из [1] о напряжении, при котором через светодиоды разного цвета свечения, изготовленные из разных полупроводниковых материалов, течёт ток 2 мА. А светиться они начинают при незначительно меньшем (на 0,05...0,1 В) напряжении.

Цвет свечения	Материал	Напряжение при токе 2 мА, В
Красный	AlGaInP	1,65...1,85
Оранжевый	AlGaInP	1,8
Жёлтый	GaAsP/GaP, AlGaInP	1,75...1,95
Зелёный	GaP, AlGaInP	1,9
	InGaN	2,65...2,8
Синий	InGaN	2,65...2,8
	GaN	3,35

Поэтому при напряжении питания микроконтроллера 3 В подключённый к нему синий светодиод из нитрида галлия светиться не будет, а из нитрида индия-галлия, если и будет, то очень слабо.

2. Ответ — 1. Встроенный в микроконтроллер формирователь импульсов с модуляцией по длительности (англ. Pulse Width Modulation, PWM) генерирует прямоугольные импульсы с программно регулируемым коэффициентом заполнения (отношением длительности импульса к периоду повторения). Светодиод преобразует эти импульсы в световые вспышки постоянной яркости. Но при достаточно большой частоте повторения этих вспышек (более 50...100 Гц) глаз человека воспринимает их как непрерывное свечение, яркость которого пропорциональна коэффициенту заполнения. Однако провода, по которым течёт импульсный ток светодиода, могут быть источниками радиопомех, поэтому не следует делать их слишком длинными.

3. Ответ — 1. Ток в последовательной цепи не зависит от порядка соединения её элементов, поэтому от перестановки резистора и светодиода яркость не изменится.

4. Ответ — 0. Без резистора ток светодиода ограничен только очень низким у современных микроконтроллеров внутренним сопротивлением выхода, к которому он подключён. В результате может выйти из строя как светодиод, так и сам микроконтроллер. Но у микроконтроллера AT89C5131A имеются четыре выхода, предназначенных специально для подключения светодиодов. Они имеют встроенные ограничители тока на задаваемом программно уровне 2, 4 или 10 мА. К ним можно подключать светодиоды без ограничительных резисторов.

5. Ответ — 0. Встроенные в светодиоды L-7104ID-5V и L-7104ID-12V [2] ограничительные резисторы задают одинаковый ток через них при номинальном напряжении питания (соответственно 5 В и 12 В). При питании такого светодиода, рассчитанного на 12 В, напряжением 5 В ток, а следовательно, и яркость свечения будут меньше номинальной величины.

6. Ответ — 1. Если соединить два выхода микроконтроллера параллельно и устанавливать на них одинаковые логические уровни напряжения, то на их нагрузке (светодиоде и резисторе) напряжение останется практически таким же, как при работе от одного выхода. Следовательно, ток светодиода и его яркость останутся прежними, однако ток каждого выхода уменьшится вдвое. Это облегчит режим работы микроконтроллера и увеличит его надёжность.

7. Ответ — 1. Иногда к выходу микроконтроллера, к которому уже подключена какая-либо нагрузка, требуется подключить и светодиод. Например, чтобы визуально проконтролировать уровень напряжения на этой нагрузке. Но может случиться так, что нагрузочной способности выхода для этого недостаточно. В такой ситуации поможет дополнительный повторитель напряжения на ОУ DA1 (например, LMV358 [3]), входное сопротивление которого очень

велико и не создаёт заметной дополнительной нагрузки выхода микроконтроллера. Мощности выхода ОУ для питания светодиода вполне достаточно.

8. Ответ — 0. Можно, потому что при параллельном соединении одинаковых резисторов их суммарное сопротивление вдвое меньше сопротивления каждого, а допустимая рассеиваемая мощность во столько же раз больше.

9. Ответ — 0. Несмотря на то что полевым транзистор открывается напряжением между затвором и истоком, а биполярный — током базы, текущим через резистор R1, представленный узел при замене полевого транзистора на биполярный будет работать как и прежде. Светодиод HL1 будет включён при высоком уровне напряжения на выходе микроконтроллера и выключен при низком. Особенно удобна такая замена, если корпусы транзисторов одинаковы, вывод затвора расположен так же, как вывод базы, вывод стока — как вывод коллектора, а вывод истока — как вывод эмиттера. Это бывает довольно часто, например, у транзисторов BSS138 (полевой) и BC846A (биполярный). Возможна и обратная замена. Зачастую резистор R1 в цепи затвора полевого транзистора отсутствует. В таком случае при замене полевого транзистора биполярным этот резистор нужно установить.

10. Ответ — 0. Прибор E-153 называют диодным стабилизатором тока (англ. Current Regulative

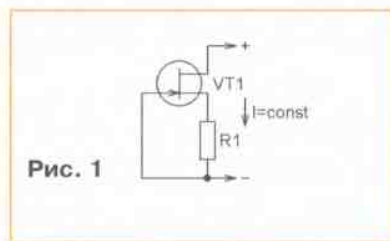


Рис. 1

Diode, CRD), хотя на самом деле он построен на полевом транзисторе с резистором в цепи истока, как показано на рис. 1. Ток через него остаётся в пределах 12...16 мА при напряжении 3...20 В [4]. В результате яркость свечения светодиодов изменяется очень мало.

11. Ответ — 1. Если линия Dxx — выход, то при низком уровне на нём включён светодиод HL1, а при высоком — HL2. После перевода Dxx в состояние входа с большим входным сопротивлением напряжение, приложенное к цепочке

диодов и светодиодов, меньше суммы напряжений, необходимых для открывания каждого. Ток по цепочке практически не течёт, и оба светодиода погашены.

12. Ответ — 0. Если все светодиоды HL1—HL10 исправны, то через стабилитроны VD1—VD10 с напряжением стабилизации 2,7 В (например, BZX55C-2V7) ток не течёт, поскольку падение напряжения на каждом светодиоде зелёного свечения меньше указанного значения. При обрыве любого из светодиодов ток начинает течь через подключённый параллельно ему стабилитрон. В результате разрыва цепи протекания тока не происходит, поэтому остальные светодиоды продолжают светиться. Их яркость лишь немного уменьшится.

13. Ответ — 1. Микросхема BCR421U [5] — стабилизатор тока, её внутренняя схема изображена на рис. 2. Ток стабилизации

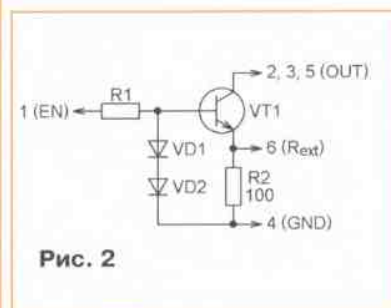


Рис. 2

9...11 мА изменяется приблизительно на 1 % на каждый вольт приложенного напряжения. Можно увеличить ток стабилизации вплоть до 200 мА, подключив между выводами 4 и 6 микросхемы внешний резистор сопротивлением не менее 4 Ом.

14. Ответ — 0. В каждой из микросхем ULN2003AN и ULN2004AN содержится по семь транзисторных ключей, построенных по одной и той же схеме (рис. 3). Однако резисторы R1 в них разного номинала, поэтому ключи открываются при разном управляющем напряжении: ULN2003AN — при 3,3...5 В, ULN2004AN — при 6...15 В. Следовательно, управлять последней от микроконтроллера с напряжением питания ниже 5 В нельзя.

Что касается нагрузки ключей, то её можно питать напряжением до 50 В. Ток нагрузки каждого ключа может достигать 100...500 мА в зависимости от числа одновременно замкнутых ключей и коэффициента заполнения управляющих импульсов. Графики этой зависимости можно найти на Figure 5 в [6].

Вывод 9, к которому подключены катоды диодов VD1 всех ключей микросхемы, при работе на активную нагрузку (в том числе светодиоды) оставляют свободным. Но если нагрузка индуктивная (обмотки реле), этот вывод нужно соединить с плюсом источника её питания. Диоды VD1 будут подавлять выбросы напряжения самоиндукции на нагрузке.

15. Ответ — 1. Когда линия Dxx микроконтроллера — выход и на ней установлен низкий логический уровень напряжения, включены светодиоды HL1 и HL2, а HL3 выключен. При высоком уровне на этом выходе состояния светодиодов сменяются на противоположные. В обоих случаях яркость свечения включённых светодиодов зависит от сопротивления резистора R1. Но если перевести линию Dxx в режим входа, она перестаёт влиять на состояние светодиодов благодаря большому входному сопротивлению. Светодиоды погаснут при условии, что сумма падений напряжения, необходимых для их свечения, превышает напряжение питания (5 В). Это условие уверенно выполняется, если светодиод HL3 синего свечения. Нарушение условия опасно тем, что ток открывшихся светодиодов ничем не ограничен, и вся их цепочка может выйти из строя.

16. Ответ — 0. Производители микроконтроллеров регламентируют, кроме максимального

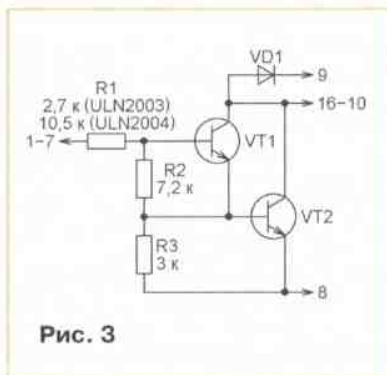


Рис. 3

тока нагрузки его выходов, ещё два параметра — суммарные токи через плюсовой и минусовый (общий провод) выводы питания. Причём предельные значения этих токов обычно значительно меньше суммарного тока нагрузки всех выходов. При большом числе нагрузок (например, светодиодов) логично перераспределить пути токов, подключая одни нагрузки к плюсу питания, а другие — к общему проводу. Плата за эконо-

мию — разные логические уровни включения нагрузок, что следует учитывать при разработке программ микроконтроллера.

17. Ответ — 0. Цвет свечения светодиода HL1 получается белым при определённом соотношении токов, протекающих через его красный, зелёный и синий кристаллы. Это соотношение можно установить, подобрав соответствующим образом сопротивление каждого из резисторов R1—R3. Но если микроконтроллер имеет три выхода импульсов с программно регулируемым коэффициентом заполнения, резисторы могут быть одинаковыми. Нужный цвет свечения в этом случае устанавливается, подбирая коэффициенты заполнения импульсов на каждом выходе. Это даёт возможность программно изменять цвет.

18. Ответ — 0. Если на выходе Dxx установить низкий логический уровень напряжения, а на Duu — высокий, будет включён светодиод HL1. Если наоборот, то будет включён светодиод HL2. Когда уровни одинаковы, разность потенциалов выводов светодиодов равна нулю, и оба они выключены.

19. Ответ — 1. Цвет характеризуется тремя основными характеристиками — яркостью, цветовым тоном и насыщенностью света. Добавление белого излучателя в многоцветный светодиод изменяет насыщенность и яркость его свечения, практически не влияя на цветность.

ЛИТЕРАТУРА

1. Optoelectronic Components. Technical Notes 2016—2018. — URL: <https://kingbright-europe.de/wp-content/uploads/2013/04/2016-2018-KBE-Technical-Notes-P094-132.pdf> (02.02.2018).
2. Со встроенным резистором... — URL: <http://kingbright.ru/products/43-resistor-led> (02.02.2018).
3. LMV3xx Low-Voltage Rail-to-Rail Output Operational Amplifiers. — URL: <https://www.ti.com/lit/ds/symlink/lmv321.pdf> (30.01.2018).
4. Current Regulative Diode. — URL: <https://www.mouser.com/ds/2/362/crd-1407.pdf> (02.02.2018).
5. BCR420U / BCR421U LED Driver. — URL: http://pdf5.datasheet.su/bcr420u-e6327_28994de466.pdf (30.01.2018).
6. ULN200x, ULQ200x High-Voltage, High-Current Darlington Transistor Arrays. — URL: <http://www.ti.com/lit/ds/symlink/uln2003a.pdf> (02.02.2018).

Управляемый RGB-куб 5×5×5 на Arduino Uno

Д. МАМИЧЕВ, п. Шаталово Смоленской обл.

В завершение серии статей по теме светодиодных кубов хочу предложить конструкцию многоцветного светодиодного куба (рис. 1) на основе адресных светодиодов PL9823-F8 с диаметром корпуса 8 мм. В отличие от аналогичных светодиодов WS2812B, они обладают более широким углом излучения. Управление кубом осуществляется с помощью двух переменных резисторов и акустического датчика FC-04 (рис. 2). Реализован следующий алгоритм работы. После подачи

Кроме этого, есть регуляторы частоты обновления включения светодиодов и яркости их свечения. Они позволяют оперативно менять скорость и яркость в зависимости от внешних условий, например, от освещённости помещения или настроения оператора.

Схема куба показана на рис. 3. Он содержит пять слоёв светодиодов A3—A7, управляет которыми плата Arduino Uno. Акустический датчик A1 преобразует громкие звуки в импульсы, при появлении которых на цифровом

Расположение выводов светодиода PL9823 и их назначение поясняет рис. 4. Управляющие выводы — это вход DIN и выход DOUT, по которым передаётся сигнал по всей цепочке светодиодов. Бит данных передаётся в виде отдельного импульса высокого уровня, длительность которого кодирует передаваемое значение. Длительность 0,36 мкс передаёт значение 0, а 1,35 мкс — значение 1. Длительность передачи одного бита — 1,71 мкс, т. е. скорость передачи — 590 кбит/с.

Схема одного слоя показана на рис. 5. В его состав входят по 25 светодиодов, конденсаторов и токоограничивающих резисторов. Изготовление конструкции удобнее начинать с изготовления шаблона для одного слоя (рис. 6). Его можно сделать из отрезка фанеры, ДВП, ДСП, MDF тол-

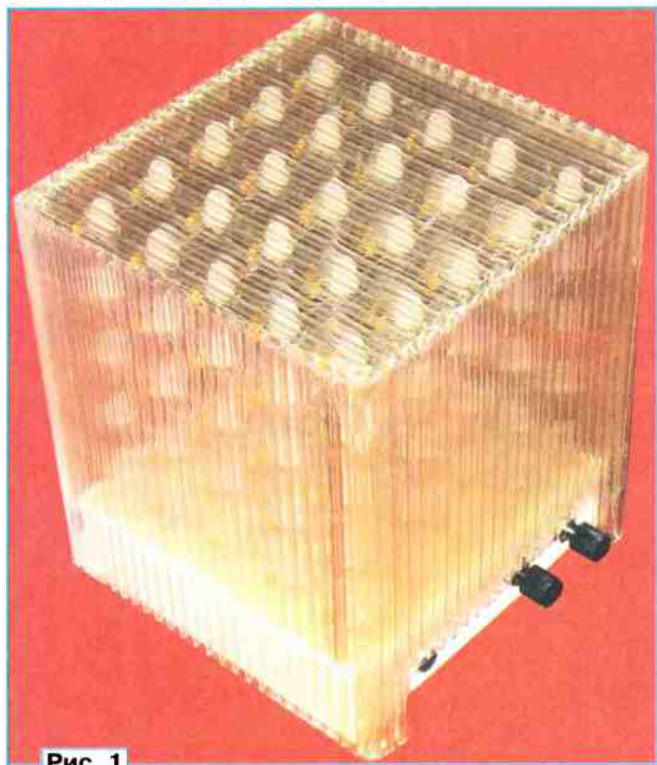


Рис. 1

питания и при отсутствии громких звуков (например, хлопков в ладоши) последовательно происходит перебор девяти режимов переключений светодиодов. Длительность одного цикла перебора — около 4,5 мин. После хлопка в ладоши начинает работу первый режим переключений, после второго — второй и т. д. по кругу. В режиме "пиксельный ассорти" переключение по хлопку происходит в моменты, когда светится большое количество пикселей. Таким образом можно "нахлопать" любой режим переключений. При продолжительном отсутствии громких звуков куб возвращается к автоматическому перебору режимов не ранее чем через 1...1,5 мин, в зависимости от текущего режима.

входе 7 платы A2 происходит смена режима переключений. Подстроечным резистором, установленным на плате датчика A1, можно регулировать его чувствительность. Куб уверенно реагирует на хлопки в ладоши с дистанции до семи метров. Переменными резисторами R1 и R2 изменяют постоянное напряжение на входах A0, A1 платы Arduino Uno (A2), от этого зависит яркость свечения светодиодов и частота их переключений.

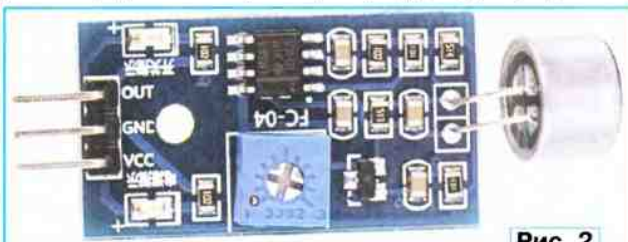


Рис. 2

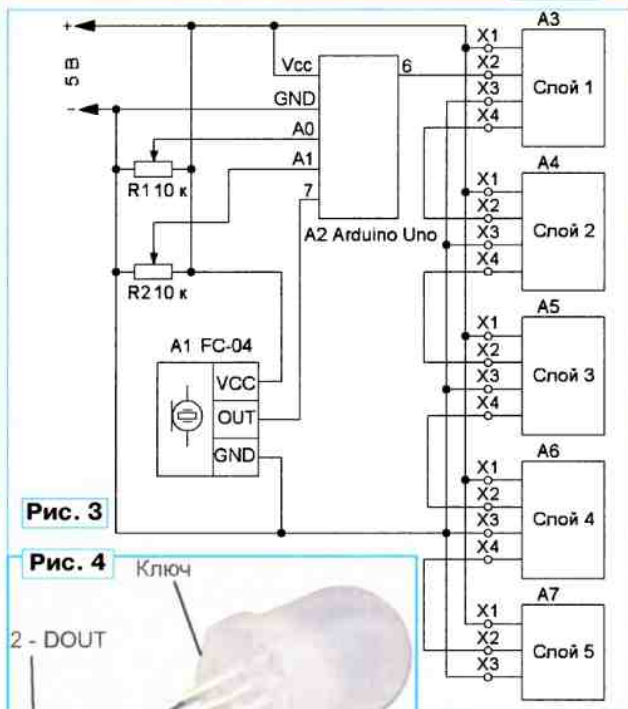


Рис. 3

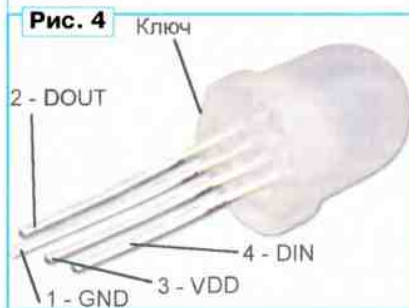


Рис. 4

щиной несколько миллиметров подходящего размера. В нём сверлятся 25 сквозных отверстий диаметром 8 мм с шагом 25...35 мм. В авторском варианте этот шаг — 27,5 мм. Светодиоды в слое располагаются последовательно слева направо, сверху вниз (нумерация ячеек

вертей диаметром 8 мм с шагом 25...35 мм. В авторском варианте этот шаг — 27,5 мм. Светодиоды в слое располагаются последовательно слева направо, сверху вниз (нумерация ячеек

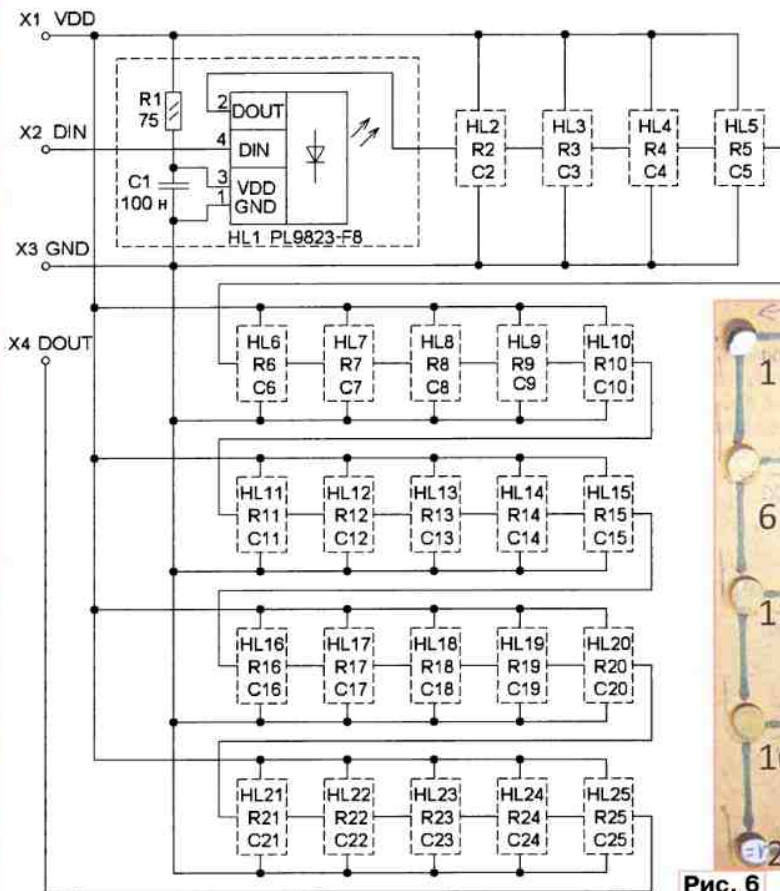


Рис. 5

шаблона от 1 до 25). Большинство выводов светодиодов (показано на примере светодиода в центральной ячейке) отгибают одинаково. Вход и выход — ближе к основанию корпуса влево и вправо соответственно, минусовый и плюсовой выводы загибают на расстоянии около 4 мм от основания корпуса светодиода вверх соответственно. Исключения составляют выводы DIN светодиодов в ячейках 6, 11, 16 и 21 — их отгибают вверх, а также выводы DOUT светодиодов в ячейках 5, 10, 15 и 20 — их отгибают вниз.

На первом этапе отгибают и соединяют пайкой управляющие входы и входы светодиодов в пяти горизонтальных рядах (рис. 7). На втором этапе с помощью отрезков лужёной проволоки соединяют в вертикальные пять столбцов минусовые выводы светодиодов и отгибают плюсовые выводы вверх (рис. 8). К ним в соответствии со схемой припаивают резисторы и конденсаторы (рис. 9). С помощью пяти отрезков стальной проволоки диаметром 0,5...0,7 мм соединяют в вертикальные столбцы выводы резисторов. Затем используют ещё два отрезка проволоки, которые располагают горизонтально. Одним соединяют сверху выводы резисторов — получится плюсовая линия питания, вторым соединяют выводы

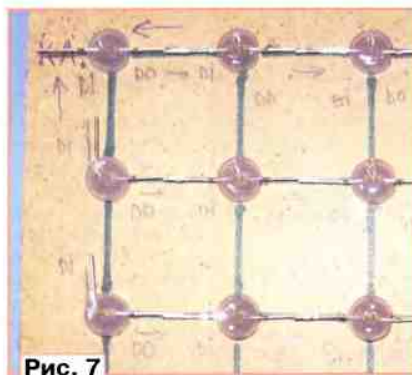


Рис. 7

GND светодиодов. Далее слой аккуратно извлекают из шаблона, переворачивают и кладут на горизонтальную поверхность. Пока не подключённые выводы DIN светодиодов из ячеек 6, 11, 16 и 21 и выводы DOUT в ячейках 5, 10, 15 и 20 отгибают вверх. С помощью четырёх отрезков проволоки соединяют соответствующие выводы в единую управляющую цепь слоя. Таким образом, в каждом слое получаются четыре вывода: X1 — VDD; X2 — DIN; X3 — GND; X4 — DOUT. Слой готов, остальные собирают аналогично.

Перед сборкой слоёв в куб желательнее протестировать каждый из них, используя несложный скетч управления (рис. 10). Он переключает светодиоды

по одному, т. е. реализован режим "бегущий огонь", меняя в каждом цикле цвет свечения светодиодов псевдослучайным образом. Для тестирования вывод DIN слоя подключают к выводу 6 платы Arduino Uno, выводы питания — к внешнему источнику на 5 В. Для питания применён блок питания от компьютера.

Конструкцию куба поясняет рис. 11. Основанием служит пластмассовая коробка, склеенная из пяти прямоуголь-

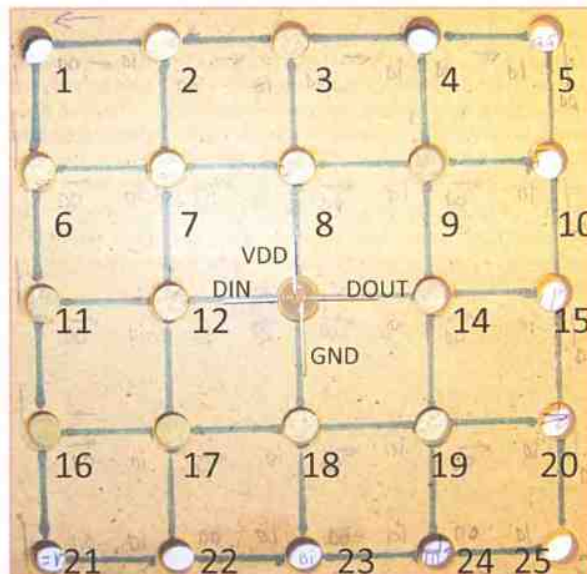
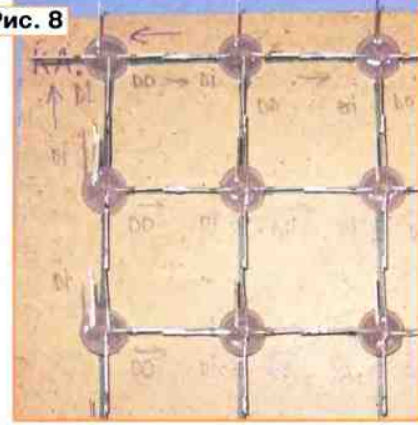


Рис. 6

Рис. 8



ных пластмассовых отрезков толщиной 2,5 мм. Размеры "потолка" 3 — 135x130 мм, боковых стенок 4 — 33x130 мм, передней 6 и задней стенки — 33x140 мм. В передней стенке делают отверстие диаметром 10...11 мм для микрофона и два отверстия для установки переменных резисторов. В задней планке делают отверстие для кабеля питания. Все элементы склеивают в целую коробку, предварительно сделав две боковые прорези шириной 2 мм для крепления контактных планок 2, которые являются основными монтажными элементами при сборке куба. Поэтому важно, чтобы при вклеивании их в прорези они были перпендикулярны плоскости основания. Контактная

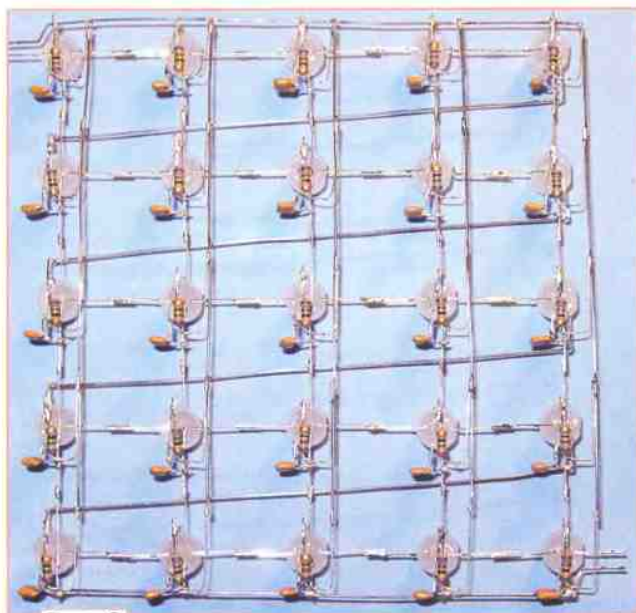


Рис. 9

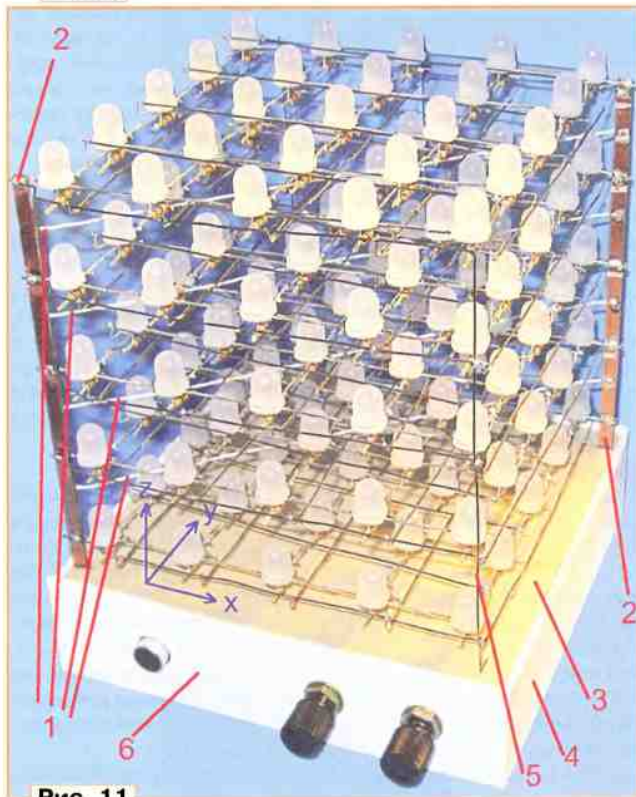


Рис. 11

планка 2 изготовлена из двухсторонне фольгированного стеклотекстолита толщиной 2 мм, её чертёж показан на рис. 12. Размеры всех элементов основания зависят от выбранного шага между светодиодами куба, это следует учитывать при самостоятельном изготовлении изделия.

Затем приступают к монтажу слоёв. Начинают с нижнего слоя, надевая его на планки 2 (см. рис. 11) и припаявая его выводы к контактным площадкам этих планок. Затем припаявают две L-

Куб готов. Может показаться, что такой вариант монтажа не рационален, но именно он обеспечивает удобное для программирования координатное положение светодиодов в кубе по осям x , y , z : $N=(x)+k*(y)+k*k*(z)$, где $k=5$ — число светодиодов в ребре куба; N — номер светодиода. Счёт идёт от 0 до 124, координаты меняются от 0 до 4.

В основании куба размещают акустический датчик и плату Arduino Uno (рис. 13). Для быстрого крепления плат удобно воспользоваться резино-



Рис. 10

образные проволочные опоры 5 к плюсовой и минусовой линиям питания слоя соответственно. Сверху, над каждым слоем, монтируют переключку 1 (отрезок гибкого провода в изоляции), соединяющую вывод DOUT первого слоя с выводом DIN второго. Далее надевают второй слой, отступив 27,5 мм от точек крепления первого, крепят второй и последующие слои, не забывая про переключки 1 и точки крепления пайки на L-образных проволочных опорах.

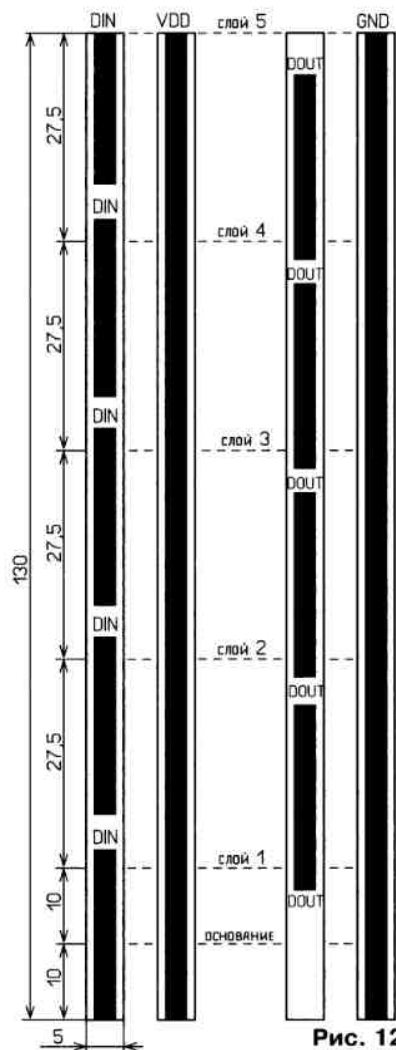


Рис. 12

выми стойками, отрезанными от ластика. Нижнее основание стоек приклеивают к основанию, а в верхнее закручивают винты-саморезы диаметром 1,5...2 мм и длиной в несколько миллиметров, предварительно проткнув шилом в стойке глухое отверстие на высоту самореза. При этом желательно, чтобы микрофон не касался стенки.

В устройстве можно применить постоянные резисторы С2-23, МЛТ, переменные — СП4-1, СПО или импортные, конденсаторы — керамические или плёночные малогабаритные. Можно использовать светодиодные модули WS2811 диаметром 8 мм. Они дешевле и работают на частоте 400 кГц, имея аналогичное назначение выводов.

Следует протестировать куб, отредактировав соответствующий скетч (см. рис. 10). Строку `#define LED_COUNT1 25` следует заменить на `#define LED_COUNT1 125` (изменяют число светодиодов в ленте с 25 на 125), а строку `for (i = 0; i <=24; i++)` — на строку `for (i = 0; i <=124; i++)` (изменяют число пересчётов в цикле). После удачного теста можно проводить окончательную сборку куба, предварительно загрузив рабочий вариант скетча в Arduino Uno.

Пользоваться готовым скетчем с одной стороны, конечно, удобно, но всегда хочется его изменить или создать собственный. Поэтому рассмотрим ниже варианты самостоятельной разработки скетча применительно к предложенному кубу. Предварительный этап — выбор и установка управляющей библиотеки и изучение её функций. Широко известны две библиотеки Adafruit NeoPixel и FastLED. Ключевые функции для создания скетчей — это функции включения светодиода произвольного номера с заданными цветом и яркостью. Для первой библиотеки (объявленной нами лентой `strip1`) — это команды `strip1.setPixelColor(x+k1*y-k1*k1*z, strip1.Color(k*g,k*r,k*b));` и соответственно `strip1.setPixelColor(x+k1*y+k1*k1*z, strip1.Color(0,0,0));`. Первая включает светодиод с координатами `x,y,z` (`k1=5` для нашего куба) на яркости `k` данного цвета кристалла (значение задаётся числом от 0 до 255). Переменные `g,r,b`, принимая значение 0 или 1, задают цвет свечения. Так, при наборе `0,0,1` светодиод будет гореть синим цветом. Вторая команда выключает светодиод.

Далее идёт тестовый этап. На нём можно отработать отдельные режимы желаемых переключений светодиодов, создавая небольшие фрагменты скетча

с использованием серии вложенных или последовательных циклов и задер-

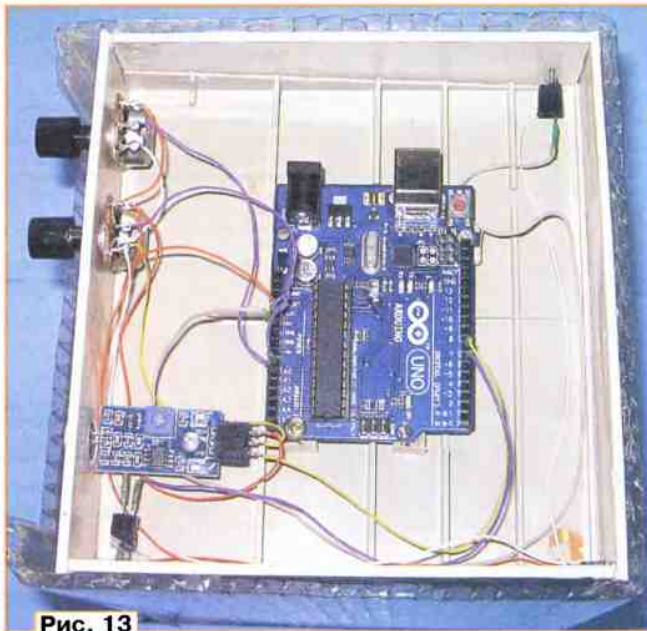


Рис. 13

жек между переключениями (функция `delay()`). Например, как тестовый скетч "бегущий огонь" (см. рис. 10). Для хранения координат можно использовать одномерные или двумерные массивы. На этом этапе куб внешне не управляем. В скетчах, однако, следует предусмотреть наличие переменных, посредством которых будут меняться частота переключений и яркость свечения куба. В примере это переменные `n` и `k`. Первая из них обязательно должна входить как часть параметра функции `delay()`. Создав три и более скетчей, возникает вопрос, как их соединить в один общий "долгоиграющий". На этом этапе желательно расставить последовательность исполнения фрагментов и число их повторов на отрезке исполнения. Введя переменную числа повторов, например `d`, можно использовать последовательность внешних циклов: `while(d<5){//вставляем код 1 скетча//d++;}d=0; while(d<4){//вставляем код 2 скетча//d++;}d=0; while(d<3){//вставляем код 3 скетча//d++;}d=0;`. Такая цепочка внутри основного цикла `void loop()` позволит повторять переключения первого скетча пять раз, затем второго — четыре, третьего — три. Так создаётся скетч автоматического перебора режимов переключений светодиодов куба. Следует обратить внимание, что перед каждым новым циклом значение счётчика `d` обнуляется. При использовании одних и тех же переменных в отдельных скетчах, при их объединении в один желательно выставлять вновь их начальные значения перед каждым новым фрагментом.

На заключительном этапе редактирования скетча к Arduino Uno, кроме куба, подключают переменные резисторы и акустический датчик. Программа должна периодически контролировать сигналы с резисторов и датчика для своевременного присвоения управляющим переменным новых значений. Чем чаще происходит опрос, тем оперативнее реакция на управляющие команды. Из-за наличия в скетче многократно повторяющихся команд `delay()`, которые останавливают выполнение программы на заданное в параметре число миллисекунд, она не в состоянии отследить быстрые процессы, например хлопок в ладоши. Для адекватной работы датчиков нужно исключить из скетча данную команду, заменив её другой. При её выполнении программа должна не только

отсчитывать время паузы между переключениями светодиодов, но и постоянно опрашивать состояния датчиков:

```
void fun (int T1)
{
  v=1; Y2=millis();metka6:Y1=millis();
  if(Y1-Y2>=T1){}
  else { x0 = analogRead (A0);
  x1=analogRead(A1);n=map(x0,0,
  1 0 2 3 , 1 5 , 1 5 0 ); k = m a p
  (x1,0,1023,5,100);if(digitalRead(7)=
  =LOW&&v==1){N++;if (N==10){N=1;}
  Y3=millis();Y4=Y3;v=0;delay (200);}
  goto metka6;}
}
```

Прописана команда в конце скетча за скобками `{}` функции `loop()`. Теперь в скетче вместо `delay(T1)`; можно (и нужно везде) прописать `fun(T1)`. За время каждой паузы `T1` происходят постоянный опрос датчиков и присвоение новых значений переменным `N,n,k`, определяющим номер фрагмента, на который надо переключиться для изменения частоты переключений светодиодов и яркости их свечения.

Для защиты светодиодов куб можно закрыть прозрачным кожухом из поликарбоната толщиной 4 мм, прикрепив его отрезками липкой ленты к боковым планкам основания. Элементы самого кожуха фиксируются между собой также с помощью полосок широкой липкой ленты.

От редакции. Скетч для управляемого RGB-куба на Arduino Uno и демонстрационные ролики, иллюстрирующие работу устройства, находятся по адресу <ftp://ftp.radio.ru/pub/2018/05/cubRGB2.zip> на нашем FTP-сервере.

Компактный термометр

Н. САЛИМОВ, г. Ревда Свердловской обл.

Доступность литиевых элементов питания с длительным (до 10 лет) сроком службы позволяет радиолюбителям разрабатывать компактные устройства бытовой электроники: часы, таймеры, фонари, термометры. Один из вариантов термометра с питанием от литиевого элемента описан в предлагаемой статье.

Все детали термометра размещены в корпусе от маркера. Печатная плата — в цилиндрической компонент — микроконтроллер ATtiny2313A-PU. Резисторы в цепях катодов элементов индикатора огра-

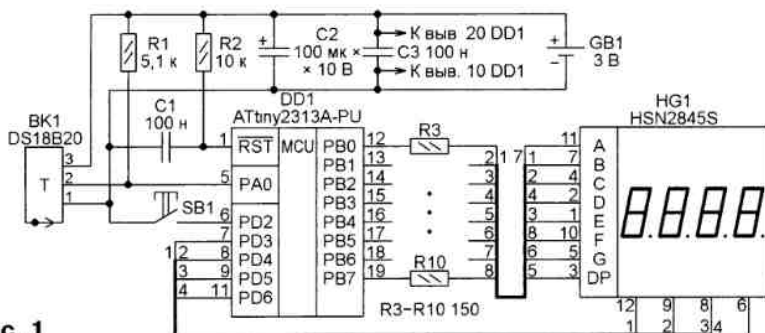


Рис. 1

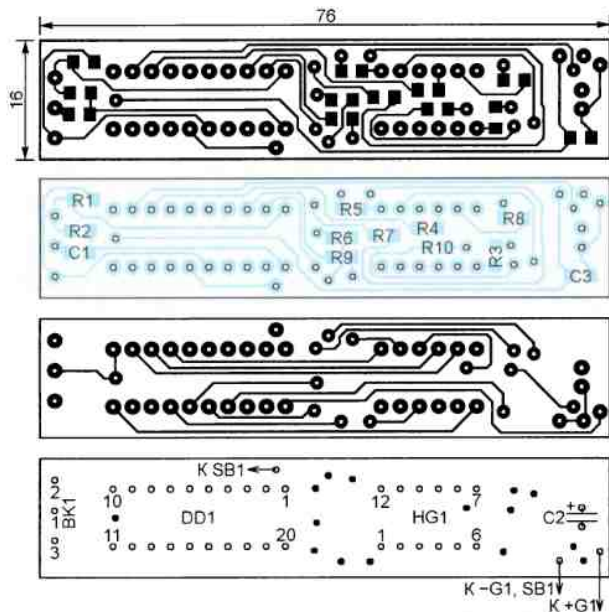


Рис. 2

части, элемент питания — в верхнем колпачке, датчик температуры — в носике под нижним колпачком. Питание — автономное от литиевого элемента CS2, датчик температуры — DS18B20. Результат измерения температуры выводится на светодиодный семизэлементный четырёхразрядный индикатор. Длина термометра — 140 мм, наибольший диаметр — 20 мм.

Принципиальная схема прибора изображена на рис. 1. Основной его



Рис. 4

начивают текущий через них ток. Двухсторонняя печатная плата термометра размерами 76×16 мм представлена на рис. 2. Переходные отверстия на плате показаны залитыми.

Корпус маркера — конический, поэтому после изготовления (до пайки деталей) следует напильником "по месту" придать плате трапециевидную форму, сузив ту сторону, где подключается датчик, приблизительно до 14 мм. Плата должна легко входить в корпус и плотно в нём держаться. Поскольку ширина печатных проводников 0,35 мм, возможны их почти незаметные на глаз разрывы за счёт протравливания. На своём экземпляре платы я обнаружил четыре таких разрыва и устранил их, напаяв сверху отрезки лужёного провода диаметром 0,15 мм. Отрезки такого же провода впаиваю в переходные отверстия. Не мешает убедиться и в отсутствии замыканий между печатными проводниками.

Плата рассчитана на установку резисторов и конденсаторов C1, C3 типоразмера 1206 для поверхностного монтажа. Оксидный конденсатор C2 — алюминевый SS006M0100BZF-0607 фирмы Yageo. Диаметр его корпуса — 5 мм, высота — 7 мм.

Разряд	Сост.	Разряд	Сост.
DWEN	1	CKDIV8	1
EESAVE	1	CKOUT	1
SPIEN	0	SUT1	1
WDTON	0	SUT0	0
BODLEVEL2	1	CKSEL3	0
BODLEVEL1	1	CKSEL2	1
BODLEVEL0	1	CKSEL1	0
RSTDISBL	1	CKSEL0	0

1 — не запрограммировано,
0 — запрограммировано.

Доработка корпуса маркера сводится к удалению пишущего стержня, вырезанию окна под индикатор и увеличению круглым напильником внутреннего диаметра большого колпачка под ли-



Рис. 3

тивый элемент CR2. "Плюсовой" токоёмник — пластина из фольгированного стеклотекстолита толщиной 1 мм, после припайки провода плотно вставленная внутрь колпачка. Провод должен быть припаян вблизи края пластины, а рядом с ним просверлено отверстие для провода, идущего к "минусовому" токоёмнику. Последний сделан из листовой латуни и после припайки провода вдавлен паяльником в крышку колпачка. Крышка изготовлена из листовой пластмассы толщиной 1 мм и имеет три стальных усика диаметром 0,8 мм для фиксации на колпачке. Усики входят в Г-образные прорезы на его боковинах (рис. 3). Кнопка SB1 установлена на корпусе маркера за индикатором.

Коды из приложенного к статье файла Compact_T.hex должны быть загружены в программную память микроконтроллера, а его конфигурация запрограммирована в соответствии с таблицей.

В термометре отсутствует выключатель питания, поскольку большую часть времени его микроконтроллер "спит", потребляя от литиевого элемента ток не более 4 мкА. Нажатием на кнопку SB1 он "пробуждается", согласно программе опрашивает датчик температуры и выводит его показания на индикатор. Потребляемый ток при этом возрастает до 10...12 мА, в зависимости от выведенных на индикатор цифр.

Спустя 6 с, чего вполне достаточно для считывания температуры, индикатор гаснет, а микроконтроллер вновь "засыпает" до следующего нажатия на кнопку.

Внешний вид изготовленного термометра показан на рис. 4. Его работа проверена при температуре до $-9,5^{\circ}\text{C}$. Термометр можно выполнить и в другом корпусе, а для его питания применить, например, литиевый элемент CR2032.

От редакции. Программа микроконтроллера имеется по адресу <ftp://ftp.radio.ru/pub/2018/05/compact.zip> на нашем FTP-сервере.

Доработка лазерной указки

Б. БЕЗРУКОВ, г. Воронеж

Лазерные указки-брелоки (рис. 1) находят применение в процессе обучения. В качестве источника питания в них применены три гальванических элемента типоразмера AG13 напряжением 1,5 В или аналогичные. Их электрическая ёмкость невелика, около 150 мАч, поэтому при интенсивной эксплуатации указки приходится часто их менять. Если для её питания применить более ёмкие элементы, продолжительность работы от одного комплекта элементов, конечно, возрастет, но для этого потребуется доработка указки.

Такта платы с минусовой площадкой элемента AG13 применена пружина 2. Предлагается питать лазерную указку от четырёх Ni-Cd, Ni-MH аккумуляторов (номинальное напряжение — 1,2 В) или от трёх гальванических элементов (номинальное напряжение — 1,5 В) типоразмера AAA. Для первого случая требуется тонкостенная металлическая трубка 5 с внешним диаметром 11 мм и длиной 185 мм. Подходящей оказалась никелированная трубка от штыревой телескопической антенны. Одну её сторону вставляют (завинчивают) в батарейный отсек 3 лазерной указки, по-

С другой стороны трубки 5 вставлен стакан 7, изготовленный из тонкой лужёной жести, он должен с небольшим усилием вставляться в трубку и не выпадать. В дне стакана сделано отверстие диаметром 1,2...1,5 мм, в которое вставлен и запаян первый вывод резистора 8 (МЛТ, мощность — 2 Вт, сопротивление — 55...60 Ом). Поскольку напряжение четырёх заряженных аккумуляторов равно 5...5,5 В, этот резистор ограничивает ток через лазерную указку, предохраняя её от выхода из строя. Достаточно мощный резистор выбран исходя не из рассеиваемой на нём мощности, а из его габаритных размеров. Для изоляции от стакана 7 на резистор 8 надо надеть тонкую ПВХ-трубку. В этом случае резистор не будет смещаться в стакане. На другой конец резистора 8 припаивают пружину 6, которая обеспечивает контакт с плюсовым выводом элемента питания 4.

Можно обойтись и без пружины 6, если пружина 2 лазерной указки 1 обеспечивает надёжный контакт элементов питания. В этом случае на второй вывод резистора 8 припаивают металлический диск (лужёная жёсть) диаметром около 4 мм. Чтобы стакан 7 было удобнее вынимать при замене элементов питания, к нему можно припаять проводочную петлю.

Если планируется питать лазерную указку от трёх гальванических элементов типоразмера AAA, длину трубки надо уменьшить на длину резистора и элемента питания, т. е. примерно на 65 мм. При определении нужной длины трубки следует учесть, что элемент питания 4 частично входит в батарейный отсек 3 лазерной указки.

В результате такой доработки размеры и масса лазерной указки, конечно, возрастут, но это плата за увеличение продолжительности её работы от одного комплекта элементов питания.



Рис. 1

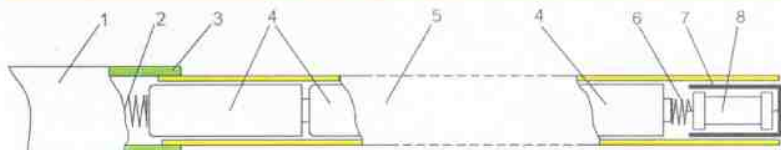


Рис. 2

Вариант такой доработки поясняет рис. 2. В лазерной указке 1 штатные элементы питания образуют батарею и размещены в батарейном отсеке 3, который закрывают завинчивающейся крышкой-заглушкой (на рис. 2 не показана). Для обеспечения надёжного кон-

такта там есть резьба. Если трубка 5 держится в отсеке 3 ненадёжно и болтается, этот конец трубки с внешней стороны на длину несколько миллиметров надо облудить, увеличив тем самым её внешний диаметр. В трубку вставляют аккумуляторы 4.

Цена одного номера журнала 2018 г. (с 7-го по 12-й номер) при покупке в редакции — **240 руб.**

Стоимость полугодовой подписки с рассылкой из редакции (адресная рассылка) для индивидуальных подписчиков России — 1900 руб., для индивидуальных подписчиков из стран зарубежья — 2650 руб.

Стоимость для юридических лиц России — 2010 руб., для юридических лиц из стран зарубежья — 2750 руб.

Стоимость подписки с адресной рассылкой для жителей дальнего зарубежья на полугодие — 50 USD, на год — 100 USD.

В редакции можно приобрести журналы "Радио"

Год выпуска	Номер журнала	Стоимость одного номера в редакции	Стоимость одного номера с пересылкой	
			В Россию	В остальные страны
2013	1—12	50 руб.	110 руб.	240 руб.
2014	1—12	70 руб.	130 руб.	260 руб.
2015	1—12	90 руб.	150 руб.	280 руб.
2016	1—12	150 руб.	220 руб.	320 руб.
2017	1—6	185 руб.	255 руб.	355 руб.
2017	7—12	200 руб.	285 руб.	385 руб.
2018	1—6	220 руб.	310 руб.	415 руб.
2018	7—12	240 руб.	330 руб.	440 руб.

На бланке напишите, за какие журналы Вы переводите деньги и укажите свой точный адрес (с почтовым индексом). После того как деньги поступят на расчётный счёт, мы отправим Вам журналы. При переводе денег почтовым переводом может понадобиться почтовый индекс банка 101000. Наложённым платежом редакция журналы и наборы не высылает!

Подписные индексы журнала по каталогам: Каталог Агентства РОСПЕЧАТЬ 70772; Объединённый каталог "Пресса России" 89032; Каталог российской прессы "Почта России" 61972.

В ЭЛЕКТРОННОМ ВИДЕ

Подписка на электронный журнал "Радио" с доставкой по электронной почте на **2018** год, а также на 2012—**2017** гг. Цена не изменилась: 12 месяцев — 600 рублей!*

На сайте <http://el.radio.ru> Вы можете узнать, как подписаться и скачать бесплатный журнал № 7 за 2011 г.

* 600 рублей — стоимость подписки при оплате в редакции. Стоимость подписки может увеличиться за счёт стоимости услуг банка или платёжных систем, которую они взимают за услугу перевода денег.



ВЕЛОКОМПЬЮТЕР

НОВЫЙ НАБОР

Представляем новый набор для радиолюбителей "Велокомпьютер", описание которого опубликовано в статье В. Балаева "Велокомпьютер" ("Радио", 2014, № 7, с. 41—44). В набор входят печатная плата, запрограммированный микроконтроллер, индикатор, комплект деталей и инструкция.

Базой для разработки послужил сравнительно недорогой и широко распространённый микроконтроллер PIC16F628A, индикатор был выбран семиэлементный светодиодный на четыре десятичных разряда. С его помощью удалось вывести и все нужные для пояснительных надписей буквы латинского алфавита. Велокомпьютер имеет небольшие размеры и автономное питание от батареи гальванических элементов или аккумуляторов, энергии которых при средней интенсивности поездок хватает на несколько месяцев работы.

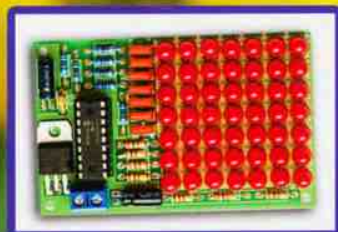
Прибор измеряет скорость движения велосипеда с дискретностью 0,1 км/ч, пройденное им за всё время эксплуатации расстояние — с дискретностью 1 км; расстояние, пройденное с момента обнуления его счётчика, — с дискретностью 0,1 км; расстояние, пройденное с момента обнуления счётчика времени поездки, — с дискретностью 0,1 км; время, прошедшее с момента включения прибора или обнуления счётчика времени, — с дискретностью 10 с; напряжение питания — с индикацией его снижения и выключением при снижении сверх нормы с сохранением состояния прибора в энергонезависимой памяти. Погрешность измерения всех параметров — $\pm 1\%$ плюс один дискрет отсчёта измеряемого параметра.

Стоимость набора Вы сможете узнать, посетив страничку <http://kits.radio.ru> или позвонив по телефону +7 (495) 607-77-28.

НАБОРЫ ЖУРНАЛА "РАДИО"



"Двухтактный оконечный усилитель на 6Н23П и 6П43П"



"Автомат световых эффектов на микроконтроллере"



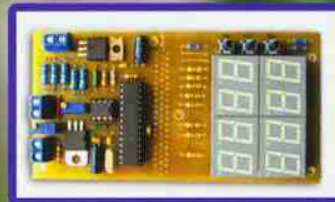
"USB программатор микроконтроллеров AVR и AT89S, совместимый с AVR910"



"Блок зажигания — регулятор угла ОЗ на микроконтроллере PIC16F676"



"Программируемый термостат"



"Цифровое устройство защиты с функцией измерения"

<http://kits.radio.ru>